

# OPERATION – FONCTIONNEMENT – BETRIEB – FUNCIONAMIENTO



309363E

## AA Sprayer / Pulvérisateur AA / AA Spritzgerät / Pulverizador AA

List of Models, page 2. Liste des modèles, page 2.  
Liste der Modelle, Seite 2. Lista de modelos, página 2.

For Maximum Working Pressure, see page 2.  
Pour la pression de service maximum, voir la page 2.  
Zulässiger Betriebsüberdruck: siehe Seite 2.  
Consulte la presión máxima de funcionamiento  
en la página 2.

U.S. Patent Pending.  
Demande de brevet déposée aux U.S.A.  
US-Patent angemeldet.  
Pendiente de patente en EE.UU.



### IMPORTANT WARNINGS AND INFORMATION

Read and keep for reference.



### MISES EN GARDE ET INFORMATIONS IMPORTANTES

À lire et conserver comme référence.



### WICHTIGE WARNHINWEISE UND INFORMATIONEN

Zum Lesen und Nachschlagen aufbewahren.

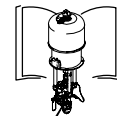


### ADVERTENCIAS E INFORMACIONES IMPORTANTES

Leerlo y conservarlo como referencia.



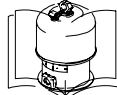
Related manuals  
Manuels afférents  
Betriebsanleitungen  
Manuales relacionados



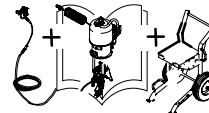
..... 309340



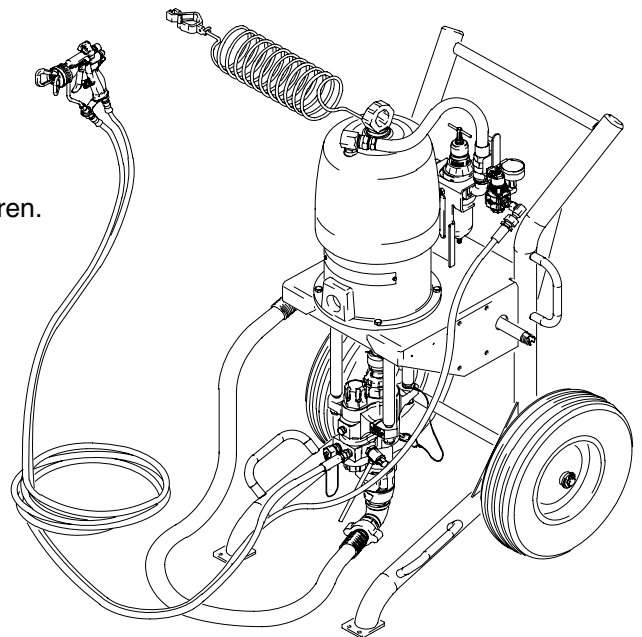
..... 311001



..... 307049



.. 309342



PROVEN QUALITY. LEADING TECHNOLOGY.



# List of Models/Liste des modèles Liste der Modelle/Lista de modelos

BI = Built-in Filter

BI = filtre incorporé

E-F = Eingebauter Filter

BI = Filtro integrado

HD = Heavy Duty Cart

HD = chariot type lourd

RF = Robustes Fahrgestell

HD = Carro para tareas pesadas


Part No. Réf. No Teile-Nr. Ref. Pieza	Series Série Serie Series	Ratio / Pump Rapport / pompe Übersetz ungsverh ältnis / Pumpe Relación / Bomba	Pump No. No Réf. de la pompe. Pumpen-Nr. No. bomba	Gun Pistolet Pistole Pistola	Hose Flexible Schlauch Manguera	BI BI E-F BI	HD HD HD HD	Maximum Fluid Working Pressure Pression de service produit maximum Zulässiger Material-Betriebsüberdruck Presión máxima de fluido	Maximum Air Input Pressure Pression d'entrée d'air maxi Zul. Luft-Eingangsdruck Aire máximo Presión de entrada
244469	A	41:1 Bulldog	244465	X	X	X	X	28.3 MPa (283 bar) (4100 psi)	.7 MPa (7.0 bar) (100 psi)
244462	A	33:1 Bulldog	244457	X	X	X	X	22.8 MPa (228 bar) (3300 psi)	.7 MPa (7.0 bar) (100 psi)

# Symbols/Symboles/Symbole/Símbolos


When you see a symbol in the manual, for example

 refer to the **WARNINGS** on pages 3–5.


Quand vous rencontrez un symbole dans le manuel,

 par exemple, reportez-vous aux **MISES EN GARDE**, pages 3–5.

Wenn Sie in dieser Betriebsanleitung ein Symbol, wie zum

Beispiel ein  sehen, lesen Sie bitte die **WARNHINWEISE** auf den Seiten 3–5.

Quando vea un símbolo en el manual, por ejemplo

, consulte las **ADVERTENCIAS** de las páginas 3–5.

 <b>WARNING</b>
<p><b>EQUIPMENT MISUSE HAZARD</b></p> <p>Equipment misuse can cause the equipment to rupture, malfunction, or start unexpectedly and result in serious injury.</p> <ul style="list-style-type: none"> <li>• Read all instruction manuals, tags, and labels before operating the equipment.</li> <li>• Do not exceed the maximum working pressure of the lowest rated system component. <b>See page 2 for maximum working pressure of each package.</b></li> <li>• Do not alter or modify equipment.</li> <li>• Do not use hoses to pull equipment.</li> <li>• Wear hearing protection when operating this equipment.</li> <li>• Moving parts can pinch or amputate your fingers.</li> <li>• Follow all local, state, and national fire, electrical, and safety regulations.</li> </ul>

 <b>MISE EN GARDE</b>
<p><b>DANGER EN CAS DE MAUVAISE UTILISATION DE L'ÉQUIPEMENT</b></p> <p>Toute mauvaise utilisation du matériel peut provoquer sa destruction, un mauvais fonctionnement ou un démarrage intempestif et causer des blessures graves.</p> <ul style="list-style-type: none"> <li>• Lire tous les manuels d'instructions, les panonceaux et les étiquettes avant d'utiliser l'équipement.</li> <li>• Ne jamais dépasser la pression de service maximum de l'élément le plus faible du système. <b>Voir la pression de service maximum de chaque appareil à la page 2.</b></li> <li>• Ne modifier aucun élément.</li> <li>• Ne jamais utiliser les flexibles pour tirer le matériel.</li> <li>• Porter un casque anti-bruit pour faire fonctionner ce matériel.</li> <li>• Les pièces en mouvement risquent de pincer ou de sectionner les doigts.</li> <li>• Respecter toutes les réglementations locales, nationales et fédérales en matière d'électricité et de sécurité.</li> </ul>

 <b>WARNUNG</b>
<p><b>GEFAHR DURCH MISSBRÄUCHLICHE GERÄTEVERWENDUNG</b></p> <p>Mißbräuchliche Verwendung des Gerätes kann zu Rissen und Fehlfunktionen sowie zum unerwarteten Anlaufen des Gerätes führen und somit schwere Verletzungen verursachen.</p> <ul style="list-style-type: none"> <li>• Alle Handbücher, Warnschilder und Etiketten vor Inbetriebnahme des Gerätes lesen.</li> <li>• Niemals den zulässigen Betriebsüberdruck jener Systemkomponente mit dem niedrigsten Nennwert überschreiten. <b>Nähere Informationen über den zulässigen Betriebsüberdruck der einzelnen Geräte finden Sie auf Seite 2.</b></li> <li>• Gerät nicht verändern oder modifizieren.</li> <li>• Die Schläuche nicht zum Ziehen des Gerätes verwenden.</li> <li>• Bei Betrieb dieses Gerätes Gehörschutz tragen.</li> <li>• Bewegliche Teile können Finger einklemmen oder abtrennen.</li> <li>• Alle geltenden örtlichen und nationalen Vorschriften betreffend Brandschutz und Anwendung elektrischer Geräte sowie alle entsprechenden Sicherheitsvorschriften beachten.</li> </ul>

 <b>ADVERTENCIA</b>
<p><b>PELIGROS DEBIDOS A LA UTILIZACIÓN INCORRECTA DEL EQUIPO</b></p> <p>El uso incorrecto del equipo puede causar la ruptura del mismo, su funcionamiento incorrecto o su puesta en marcha accidental y causar heridas graves.</p> <ul style="list-style-type: none"> <li>• Consulte todos los manuales de instrucciones, adhesivos y etiquetas antes de trabajar con el equipo.</li> <li>• No exceda la presión máxima de funcionamiento de la pieza de menor capacidad del sistema. <b>Consulte en la página 2 la presión máxima de trabajo de cada sistema.</b></li> <li>• No altere ni modifique el equipo.</li> <li>• No utilice las mangueras para tirar del equipo.</li> <li>• Utilice protección en los oídos cuando se trabaje con este equipo.</li> <li>• Las piezas móviles pueden aprisionar o amputar los dedos.</li> <li>• Respete todas las normas locales, estatales y nacionales aplicables relativas a fuego, electricidad y la seguridad.</li> </ul>

# ! WARNING

## PRESSURIZED FLUID AND SKIN INJECTION HAZARD

Spray from the gun, hose leaks, or ruptured components can splash fluid in the eyes or on the skin and cause serious injury. High pressure spray or leaks can inject fluid into the body.

- Follow **Pressure Relief Procedure** on page 12 when you stop spraying or begin servicing sprayer.
- Fluid injected into the skin might look like a cut, but is a serious injury. **Get immediate surgical treatment.**
- Do not put your hand or fingers over the spray tip, or point gun at anyone or any part of body. Do not stop or deflect leaks with your hand, body, glove, or rag.
- Check the hoses, tubes, and couplings daily. Tighten all fluid connections before each use.
- Know the specific hazards of the fluid you are using. Read the fluid manufacturer's warnings.
- Wear appropriate protective clothing, gloves, eyewear, and respirator.
- Always have the tip guard and the trigger guard on the gun when spraying.
- Check hoses and couplings daily. Replace worn or damaged parts immediately. Do not repair high pressure couplings; you must replace entire hose.



# ! MISE EN GARDE

## RISQUES D'INJECTION PAR FLUIDE SOUS PRESSION

Une projection ayant pour origine un pistolet, une fuite ou des composants défectueux peut atteindre les yeux ou la peau et causer des blessures graves. Une projection ou fuite sous haute pression peut injecter du produit à l'intérieur du corps.

- Suivre la **Procédure de décompression** de la page 12 avant d'arrêter la pulvérisation ou de commencer une intervention sur le pulvérisateur.
- Une injection de produit sous la peau peut présenter l'aspect d'une coupure anodine, mais il s'agit bien d'une blessure grave **qui exige des soins médicaux immédiats.**
- Ne pas mettre la main ni les doigts devant la buse ou diriger le pistolet sur quelqu'un ou une partie quelconque du corps. Ne pas arrêter ni dévier les fuites de produit avec la main, le corps, un gant ou un chiffon.
- Contrôler les flexibles, tuyauteries et raccords tous les jours. Serrer tous les branchements de produit avant chaque utilisation.
- Connaître le type de produit et les dangers qu'il présente. Lire les mises en garde du fabricant du produit.
- Toujours porter les vêtements de protection, les gants, les lunettes et le masque respiratoire appropriés.
- Toujours conserver la garde de buse et le verrouillage de gâchette sur le pistolet lors de la pulvérisation.
- Vérifier les flexibles et les raccords tous les jours. Remplacer immédiatement les pièces usées ou endommagées. Ne pas réparer les raccords haute pression. Remplacer l'ensemble du flexible.

# ! WARNUNG

## GEFAHR DURCH DRUCKBEAUF-SCHLAGTES MATERIAL UND MATERIALEINSPRITZUNG

Durch Spritzer aus der Pistole, undichten Schläuchen oder gerissenen Teilen kann Material in die Augen oder auf die Haut gelangen und schwere Verletzungen verursachen. Durch Spritzer aus der Pistole oder aus undichten Teilen kann Flüssigkeit mit hohem Druck in den Körper eingespritzt werden.

- Führen Sie stets die auf Seite 12 beschriebene **Druckentlastung** aus, wenn Sie die Spritzarbeiten beenden oder bevor Sie mit Servicearbeiten am Spritzgerät beginnen.
- In die Haut eingespritztes Material kann zwar oft nur wie ein Schnitt aussehen; es handelt sich dabei jedoch um eine schwere Verletzung. **Sofort einen Arzt aufsuchen.**
- Niemals Hände oder Finger vor die Spritzdüse halten oder die Pistole gegen eine Person oder einen Körperteil richten. Material, das aus undichten Stellen austritt, niemals mit Hand, Körper, Handschuh oder Lappen abdichten oder ablenken.
- Die Schläuche, Rohre und Kupplungen täglich prüfen. Vor Inbetriebnahme alle flüssigkeitsführenden Verbindungen anziehen.
- Machen Sie sich mit den besonderen Gefahren der verwendeten Materialien vertraut. Lesen Sie die Sicherheitshinweise des Materialherstellers.
- Entsprechende Schutzkleidung, Handschuhe, Augenschutz und Atemschutz tragen.
- Beim Spritzen stets den Düsenschutz und die Abzugssicherung an der Pistole angebracht haben.
- Schläuche und Kupplungen täglich überprüfen. Verschlossene oder beschädigte Teile sofort austauschen. Hochdruck-Kupplungen nicht reparieren; der gesamte Schlauch muß ausgewechselt werden.



# ! ADVERTENCIA

## PELIGRO DE INYECCIÓN DE FLUIDO Y DE ALTA PRESIÓN

La pulverización desde la pistola, fuga de mangueras o componentes rotos puede salpicar fluido en los ojos o en la piel, y provocar daños extremadamente graves. La pulverización a alta presión o las fugas pueden inyectar fluido en el cuerpo.

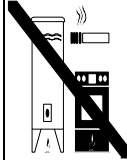
- Siga el **procedimiento de descompresión** de la página 12 siempre que termine de pulverizar o efectúe operaciones de mantenimiento en el pulverizador.
- El fluido inyectado en la piel puede parecer un simple corte, pero se trata de una herida grave. **Consiga inmediatamente asistencia médica.**
- No coloque la mano o los dedos sobre la boquilla de pulverización, ni apunte la pistola hacia nadie ni ninguna parte del cuerpo. No intente bloquear ni desviar posibles fugas con la mano, el cuerpo, los guantes o con un trapo.
- Compruebe diariamente las mangueras, los tubos y los acoplamientos. Apriete todas las conexiones antes de cada uso.
- Tenga presentes los riesgos específicos del fluido que esté utilizando. Consulte todas las advertencias del fabricante del fluido.
- Utilice siempre ropa de protección adecuada, guantes y gafas, así como respiradores
- Mantenga siempre la protección de la boquilla y la protección del mecanismo de disparo montados en la pistola cuando trabaje.
- Compruebe diariamente las mangueras y los acoplamientos. Cambie inmediatamente las piezas desgastadas o dañadas. Los acoplamientos de alta presión no pueden ser reparados, es necesario cambiar la manguera completa.

# ! WARNING

## FIRE AND EXPLOSION HAZARD

Solvent and paint fumes can ignite or explode. To help prevent a fire and explosion:

- Ground the equipment and the object being sprayed. See Grounding on page 7.
- Use in extremely well ventilated area.
- Hold gun firmly to side of grounded pail when triggering into pail.
- Use only electrically conductive paint hose.
- If there is any static sparking while using the equipment, **stop spraying immediately**. Identify and correct the problem.
- Eliminate all ignition sources such as pilot lights, cigarettes, and static arcs from plastic drop cloths. Do not plug in or unplug power cords or turn lights on or off in the spray area.
- To reduce the risk of static arcing which could result in a fire or explosion and serious injury, **use only non-sparking tools**.



# ! MISE EN GARDE

## DANGERS D'INCENDIE ET D'EXPLOSION

Les vapeurs de solvant et de peinture peuvent s'enflammer ou exploser. Pour prévenir un incendie ou une explosion :

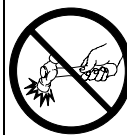
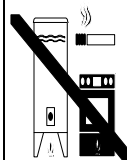
- Relier l'équipement à la terre ainsi que l'objet de la pulvérisation. Voir la rubrique Mise à la terre à la page 7.
- A utiliser dans des endroits très bien ventilés.
- Tenir le pistolet fermement contre la paroi d'un seau mis à la terre lorsqu'on pulvérise dans le seau.
- Utiliser uniquement des flexibles de peinture électroconducteurs.
- Si vous constatez la moindre formation d'étincelles d'électricité statique lors de l'utilisation de l'équipement, **cesser immédiatement la pulvérisation**. Identifier et résoudre le problème.
- Éliminer toutes les sources de feu, telles que veilleuses, cigarettes et arcs d'électricité statique créés par les toiles de peintre en plastique. Ne pas brancher ni débrancher de cordons électriques ni allumer et éteindre des lumières dans la zone de pulvérisation.
- Pour réduire les risques d'arc d'électricité statique pouvant provoquer un incendie ou une explosion et causer des blessures graves, **n'utiliser que de l'outillage anti-étincelant**.

# ! WARNUNG

## BRAND- UND EXPLOSIONSGEFAHR

Dämpfe von Lösemitteln und Lacken können sich entzünden oder explodieren. Durch folgende Maßnahmen kann die Brand- und Explosionsgefahr verringert werden:

- Das Gerät und das zu spritzende Objekt erden. Siehe Abschnitt Erdung auf Seite 7.
- Gerät nur in sehr gut belüfteten Bereichen verwenden.
- Beim Spritzen in einen Eimer die Pistole fest an den geerdeten Eimer drücken.
- Nur elektrisch leitfähige Materialschläuche verwenden.
- Sollte während der Benutzung dieses Gerätes statische Funkenbildung festgestellt werden, **sofort mit dem Spritzen aufhören**. Den Fehler suchen und beheben.
- Mögliche Zündquellen, wie z.B. Dauerflammen, Zigaretten und statische Elektrizität von Plastik-Abdeckfolien, vermeiden. Im Spritzbereich kein Stromkabel ein- oder ausstecken und keinen Lichtschalter betätigen.
- Um die Gefahr statischer Funkenbildung zu verringern, die zu Brand oder Explosion und schweren Verletzungen führen könnte, **dürfen nur Werkzeuge verwendet werden, die keine Funken verursachen**.



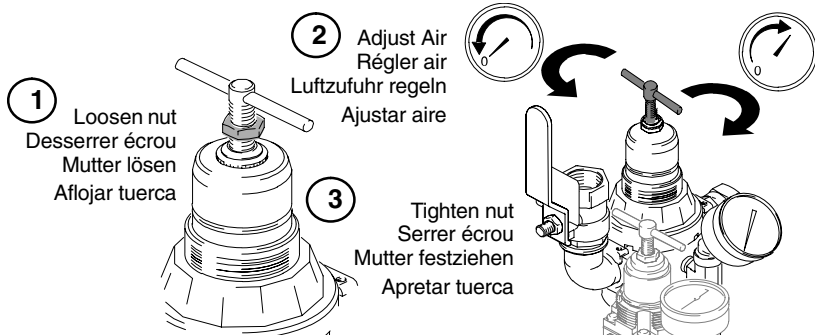
# ! ADVERTENCIA

## PELIGRO DE INCENDIOS Y EXPLOSIONES

Los vapores de disolvente o de pintura pueden incendiarse o explotar. Para evitar un incendio o explosión:

- Conecte a tierra el equipo y el objeto que esté siendo pintado. Vea la sección Conexión a tierra, en la página 7.
- Utilice este equipo en áreas muy bien ventiladas.
- Sujete firmemente la pistola contra el lado de un recipiente conectado a tierra mientras dispara la pistola hacia el interior del mismo.
- Utilice únicamente mangueras conductoras eléctricamente.
- Si se experimenta la formación de electricidad estática durante el uso de este equipo, **interrumpa la operación de pulverización inmediatamente**. Identifique y corrija el problema.
- Elimine toda fuente de ignición, tal como las luces piloto, los cigarrillos y los arcos estáticos procedentes de cubiertas de plástico. No enchufe ni desenchufe cables de alimentación ni apague ni encienda las luces en el área de pulverización.
- Para reducir el riesgo de que se produzcan arcos voltaicos, que podrían causar incendio o explosión y lesiones graves, **utilice únicamente herramientas que no produzcan chispas**.

# Overview/Aperçu/Übersicht/Generalidades



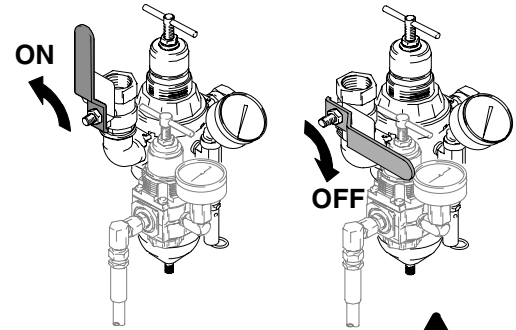
**1** Loosen nut  
Desserrer écrou  
Mutter lösen  
Aflojar tuerca

**2** Adjust Air  
Régler air  
Luftzufuhr regeln  
Ajustar aire

**3** Tighten nut  
Serrer écrou  
Mutter festziehen  
Apretar tuerca



**Pump Air Regulator**  
Régulateur d'air de la pompe  
Pumpen-Luftregler  
Regulador de aire de la bomba



ON

OFF

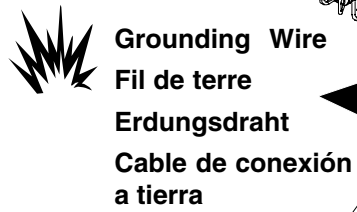


**Air Supply Valve**  
(Must be Bleed Type)

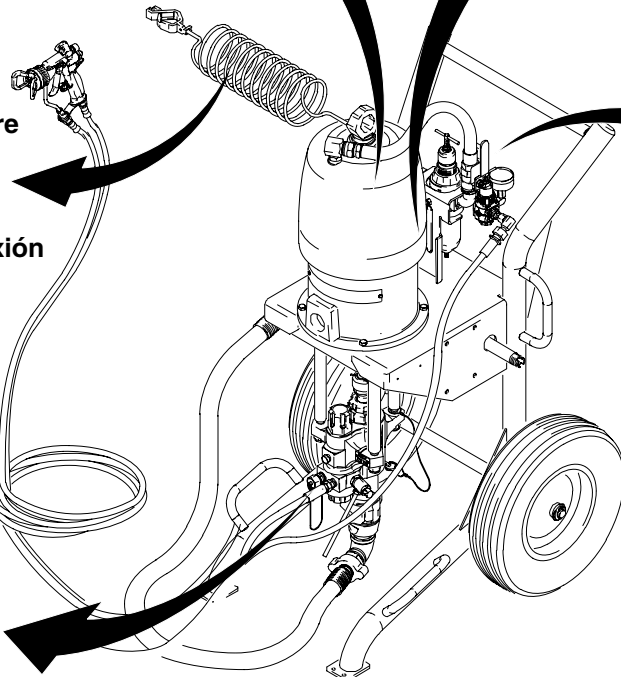
**Vanne alimentation d'air**  
(type purgeur obligatoire)

**Luftzufuhrventil**  
(Muß Entlastungsbohrung besitzen)

**Válvula de suministro de aire**  
(debe ser del tipo purga)



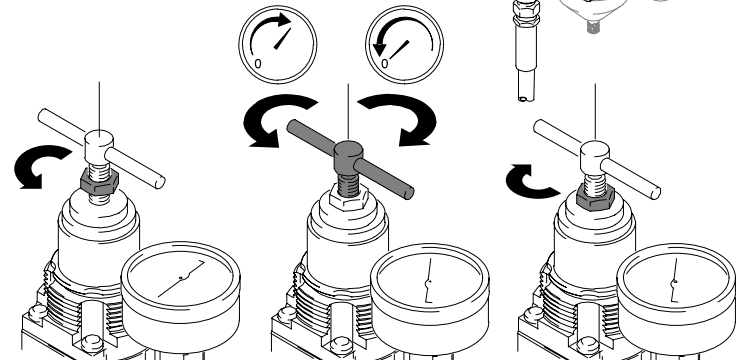
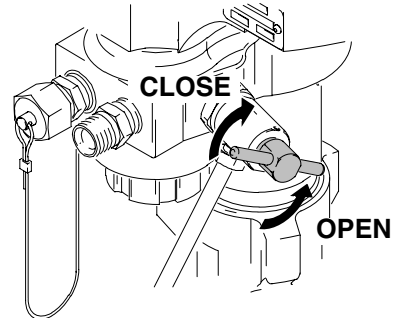
**Grounding Wire**  
Fil de terre  
Erdungsdraht  
Cable de conexión a tierra



**Gun Air Regulator**  
Régulateur d'air du pistolet  
Pistolen-Luftregler  
Regulador de aire de la pistola





**Drain/Purge Valve**  
Vanne de décharge/purge  
Spülventil  
Válvula de drenaje/purga




# Grounding/Mise à la terre/ Erdung/Conexión a tierra

 Use only electrically conductive hoses.

 Nur elektrisch leitfähige Schläuche verwenden.

 N'utiliser que des flexibles conducteurs électriques.

 Utilice únicamente mangueras conductoras eléctricamente.

**1.**

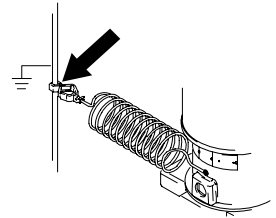


Connect ground wire clamp to a true earth ground.

Raccorder la pince du fil de terre sur une véritable terre.

Die Erdungsklammer mit einem guten Erdungspunkt verbinden.

Conecte la abrazadera del cable de conexión a tierra a una tierra verdadera.



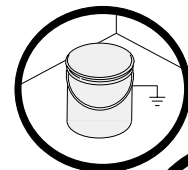
**2.**

Ground object being sprayed, fluid supply containers, solvent pails, waste pails, and all other equipment in spray area. Use only metal pails. Do not place on non-conductive surface such as paper, cardboard, or plastic.

Mettre à la terre l'objet à peindre, les conteneurs d'alimentation produit, les seaux de solvant, les seaux à déchets et tous les autres matériels présents dans la zone de pulvérisation. N'utiliser que des seaux métalliques. A ne pas mettre sur une surface non conductrice, comme sur du papier, du carton ou du plastique.

Das zu spritzende Objekt, die Materialzufuhrbehälter, Lösemittelbehälter, Abfallbehälter und alle anderen Geräte im Spritzbereich erden. Nur Metalleimer verwenden. Eimer niemals auf eine nicht-leitende Unterlage, wie Papier oder Karton, stellen.

Conecte a tierra el objeto que esté siendo pulverizado, los recipientes de suministro del líquido, los cubos de disolvente, los cubos de desecho, y todo el equipo en la zona de pulverización. Utilice únicamente cubos metálicos. No los coloque sobre superficies no conductoras como papel, cartón o plástico.



T1102



T1102



Two horizontal lines for writing.

A series of horizontal lines for writing, starting from the top left and extending across the page.



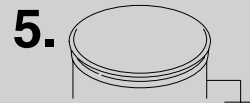
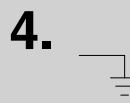
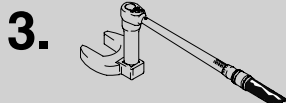
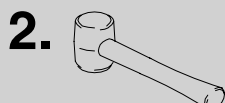
# Setup/Installation/ Einrichtung/Puesta en marcha

Complete before using the equipment for the first time.

Führen Sie die Einrichtung vor der erstmaligen Verwendung des Geräts durch.

A effectuer avant d'utiliser le matériel pour la première fois.

Llevar a cabo antes de utilizar el equipo por primera vez.



## Tools Required:

1. Two adjustable wrenches
2. Non-sparking hammer or plastic mallet
3. Torque wrench
4. Grounding wires and clamps for pails
5. Two 5 gallon metal pails

## Outillage nécessaire

1. Deux clés à molette
2. Marteau non étincelant ou maillet plastique
3. Clé dynamométrique
4. Fils et pinces de terre pour seaux
5. Deux seaux métalliques de 5 gallons

## Erforderliche Werkzeuge

1. Zwei einstellbare Schlüssel
2. Hammer oder Plastikhammer (dürfen keine Funken verursachen)
3. Drehmomentschlüssel
4. Erdungskabel und Klemmen für die Eimer
5. Zwei 19-l-Metalleimer

## Herramientas necesarias

1. Dos llaves inglesas
2. Martillo o maza de plástico que no provoquen chispas
3. Llave dinamométrica
4. Abrazaderas y cables de conexión a tierra para los cubos
5. Dos cubos metálicos de 5 galones

1.

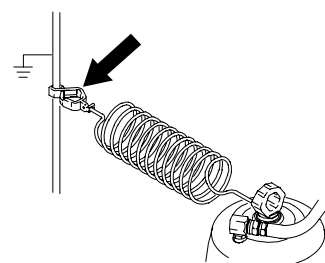


Ground the sprayer. See page 7.

Mise à la terre du pulvérisateur. Voir page 7.

Erden Sie das Spritzgerät. Siehe Seite 7.

Conecte a tierra el pulverizador. Vea la página 7.



2.

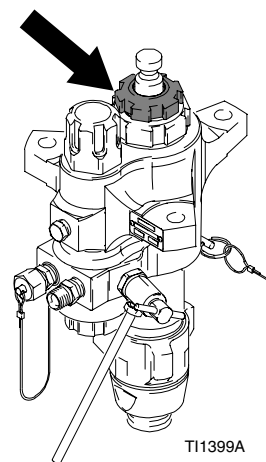


Check packing nut. Fill with Throat Seal Liquid (TSL). Torque to 25–30 ft-lb (34–41 N•m).

Contrôler l'écrou de presse-étoupe. Verser le liquide d'étanchéité (TSL). Serrer à 25–30 ft-lb (34–41 N•m).

Packungsmutter überprüfen. Mit TSL-Flüssigkeit füllen. Mit einem Drehmoment von 25–30 ft-lb (34–41 N•m) festziehen.

Revise la tuerca prensaestopas. Llénela con Líquido Sellador de Roscas (TSL). Apriete a un par de 25–30 ft-lb (34–41 N•m).



T11399A

# Setup/Installation/ Einrichtung/Puesta en marcha

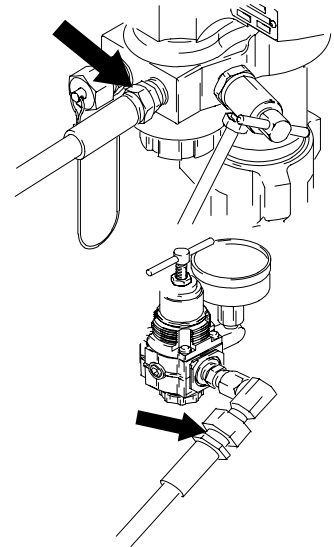
**3.**

Attach and tighten electrically conductive fluid and air hoses to pump and gun air regulator.

Fixer les flexibles électroconducteurs de produit et d'air sur la pompe et le régulateur d'air du pistolet et serrer.

Elektrisch leitfähige Material- und Druckluftschläuche an Pumpe und Pistolenluftregler anschließen und festziehen.

Conecte y apriete las mangueras de aire y de fluido conductoras eléctricamente a la bomba y al regulador de aire de la pistola.



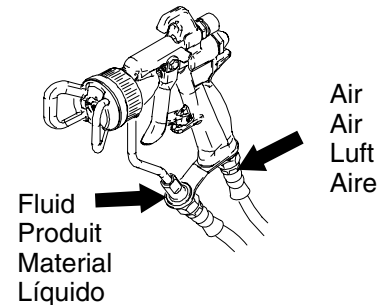
**4.**

Attach and tighten electrically conductive air and fluid hoses to gun.

Fixer les flexibles électroconducteurs de produit et d'air sur le pistolet et serrer.

Elektrisch leitfähige Druckluft- und Materialschläuche an der Pistole anschließen und festziehen.

Conecte y apriete las mangueras de aire y de fluido conductoras eléctricamente a la pistola.



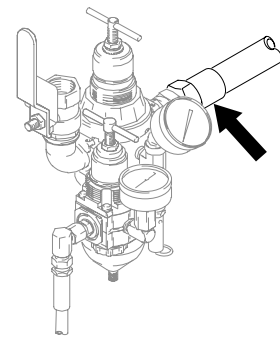
**5.**

Connect the main air supply to the air supply valve.

Brancher la conduite d'air principale sur la vanne d'arrivée d'air.

Hauptluftzufuhr am Luftzufuhrventil anschließen.

Conecte el suministro de aire principal a la neumática de suministro de aire.



# Setup/Installation/ Einrichtung/Puesta en marcha

6.

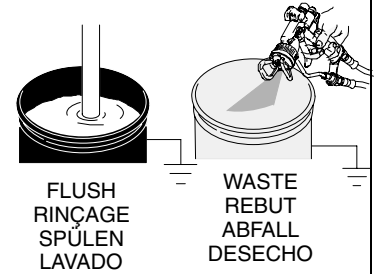


Flush. See page 14.

Rinçage. Voir page 14.

Spülen. Siehe Seite 14.

Lave el sistema. Vea la página 14.



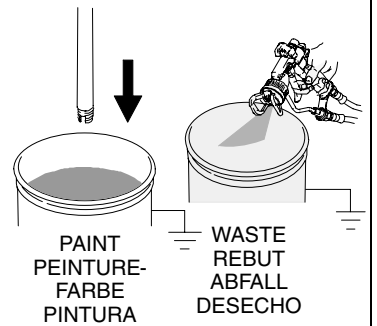
7.

Prime. See page 17.

Amorçage. Voir page 17.

Entlüften. Siehe Seite 17.

Cebe el sistema. Vea la página 17.



# Pressure Relief/Décompression/ Druckentlastung/Descompresión

Follow steps 1–3 when you stop spraying and before cleaning, checking, or servicing the equipment.

Beim Beenden der Spritzarbeiten sowie vor dem Reinigen, Überprüfen oder Warten von Geräten die Schritte 1–3 ausführen.

Effectuer les opérations 1–3 à chaque arrêt de la pulvérisation et avant tout nettoyage, contrôle ou entretien du matériel.

Siga los pasos 1–3 cuando deje de pulverizar y antes de revisar o realizar el mantenimiento del equipo.

**1.**

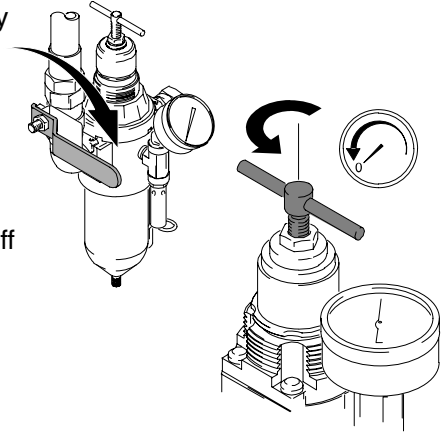


Close the bleed type air supply valve. Adjust gun air regulator by turning handle counter-clockwise.

Fermer la vanne d'arrivée d'air de type purgeur. Régler le régulateur d'air du pistolet en tournant le croisillon dans le sens antihoraire.

Das Luftzufuhrventil mit Entlastungsbohrung schließen. Den Griff am Pistolen-Luftregler gegen den Uhrzeigersinn drehen, um die Luftzufuhr einzustellen.

Cierre la válvula de suministro de aire de tipo purga. Ajuste el regulador de aire de la pistola girando la llave en sentido antihorario.



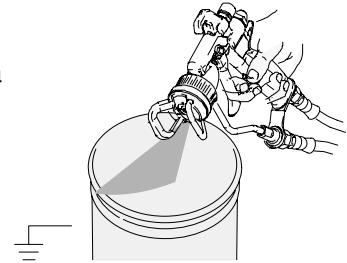
**2.**

Hold the gun firmly against a grounded metal pail and trigger the gun.

Appuyer le pistolet contre un seau métallique relié à la terre et presser la gâchette.

Die Pistole in einen geerdeten Metalleimer richten, den Pistolenkörper fest an den Eimer drücken und die Pistole abziehen.

Sujete una parte metálica de la pistola firmemente contra el lado de un cubo de metal puesto a tierra y apriete el gatillo.



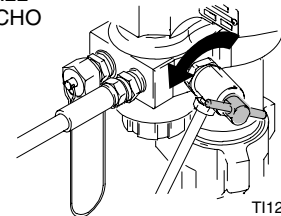
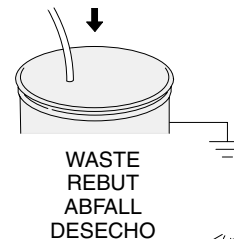
**3.**

Place the drain tube in a waste pail. Slowly open the drain/purge valve.

Mettre le tuyau d'écoulement dans un seau à déchets. Ouvrir lentement la vanne de décharge/purge.

Das Spülrohr in einen Abfallbehälter geben. Langsam das Spülventil öffnen.

Coloque el tubo de drenaje en el cubo de desecho. Abra lentamente la válvula de drenaje/purga.



T11241

# Pressure Relief/Décompression/ Druckentlastung/Descompresión

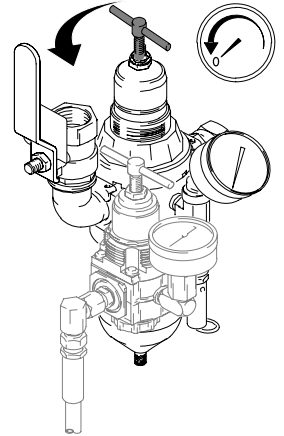
**4.**

Adjust air motor regulator by turning handle counter-clockwise.

Régler le régulateur du moteur pneumatique en tournant le croisillon dans le sens antihoraire.

Den Griff am Luftmotorregler gegen den Uhrzeigersinn drehen, um die Luftzufuhr einzustellen.

Ajuste el regulador del motor neumático aire girando la llave en sentido antihorario.



# Flush/Rinçage/Spülen/Lavar

Flush before using for the first-time, changing colors, before fluid can harden or settle out, and before storing the system.

Rincer avant une première utilisation, un changement de couleur, avant que le produit ne durcisse ou ne se dépose et avant d'entreposer l'appareil.

Das Spülen ist durchzuführen, bevor das Gerät zum ersten Mal verwendet wird, wenn die Farbe gewechselt wird, bevor Spritzmaterial antrocknen oder aushärten kann, und bevor das Gerät gelagert wird.

Lave el sistema antes de usarlo por primera vez, al cambiar de color, antes de que el líquido pueda endurecerse o depositarse y antes de almacenar el equipo.

1.

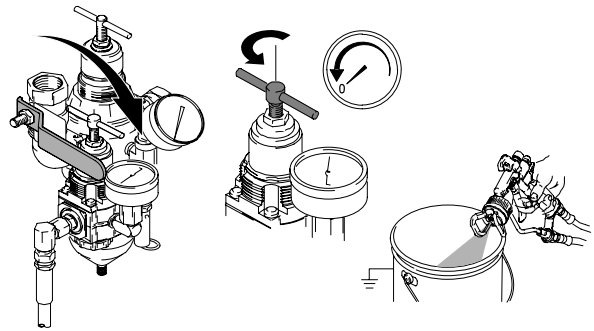


Relieve pressure. See page 12.

Relâcher la pression. Voir page 12.

Druck entlasten. Siehe Seite 12.

Libere la presión. Vea la página 12.



2.



Remove tip and guard.

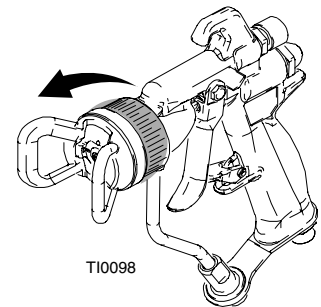
Démonter la buse et la garde.

Düse und Düsenschutz abnehmen.

Retire la boquilla y la protección.



... 311001



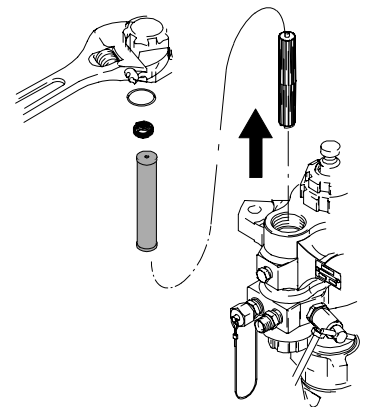
3.

Remove built-in filter element on some models.

Démonter la cartouche du filtre intégré sur certain modèles.

Das in einigen Modellen eingebaute Filterelement entfernen.

En algunos modelos, retire el elemento del filtro incorporado.



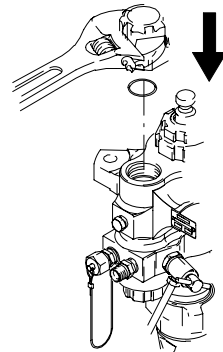
4.

Replace filter cap.

Remettre le couvercle du filtre.

Filterkappe befestigen.

Vuelva a colocar la tapa del filtro.

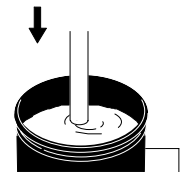


# Flush/Rinçage/Spülen/Lavar

5.



Place suction tube in solvent.  
Mettre le tuyau d'aspiration dans le solvant.  
Saugrohr in das Lösemittel legen.  
Coloque el tubo de aspiración en el disolvente.

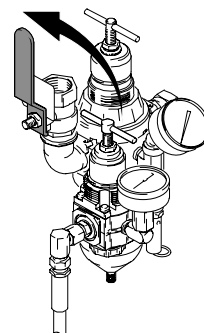


FLUSH  
RINÇAGE  
SPÜLEN  
LAVADO

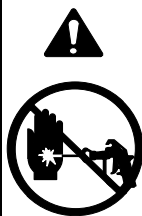
6.



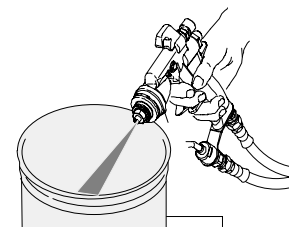
Slowly open air valve. *Always use lowest air pressure possible when flushing.*  
Ouvrir lentement la vanne d'air. *Toujours utiliser la pression d'air la plus faible possible lors du rinçage.*  
Langsam das Luftventil öffnen. *Zum Spülen stets den niedrigstmöglichen Luftdruck verwenden.*  
Abra lentamente la válvula de aire. *Al limpiar el equipo, utilice siempre la menor presión de aire posible.*



7.



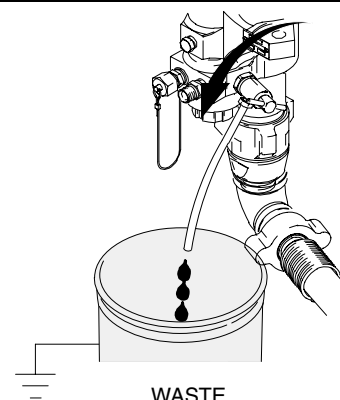
Flush hose and gun.  
Rincer le flexible et le pistolet.  
Schlauch und Pistole spülen.  
Lave la manguera y la pistola.



WASTE  
REBUT  
ABFALL  
DESECHO

8.

Put drain tube in a grounded waste pail. Slowly open drain/purge valve.  
Mettre le tuyau d'écoulement dans un seau à déchets relié à la terre. Ouvrir lentement la vanne de décharge/purge.  
Das Spülrohr in einen geerdeten Abfallbehälter geben. Langsam das Spülventil öffnen.  
Coloque el tubo de drenaje en un cubo de desecho conectado a tierra. Abra lentamente la válvula de drenaje/purga.



WASTE  
REBUT  
ABFALL  
DESECHO

# Flush/Rinçage/Spülen/Lavar

9.

When clean solvent flows from drain tube, close drain valve.

Quand le solvant propre s'écoule du tuyau, fermer la vanne de décharge.

Das Spülventil schließen, sobald sauberes Lösemittel aus dem Spülrohr fließt.

Cuando salga disolvente limpio por el tubo de drenaje, cierre la válvula de drenaje.



10.

Relieve pressure. See page 12.

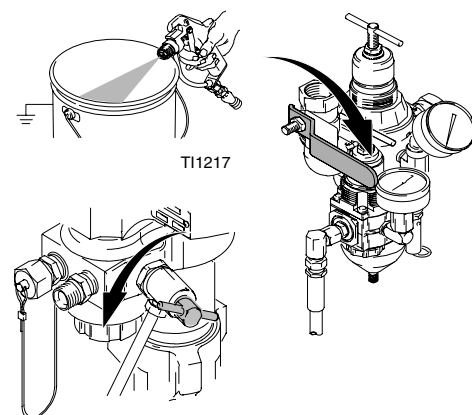


Relâcher la pression. Voir page 12.



Druck entlasten. Siehe Seite 12.

Libere la presión. Vea la página 12.



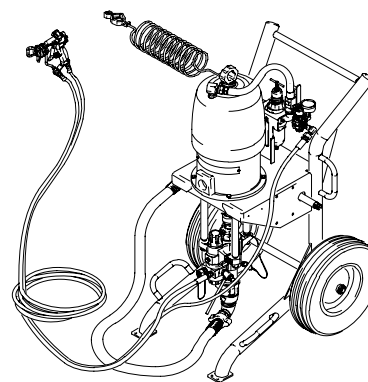
11.

Store with solvent in sprayer, or prime with another fluid to continue spraying.

Entreposer le pulvérisateur avec du solvant à l'intérieur ou amorcer avec un autre fluide pour poursuivre la pulvérisation.

Lösemittel im Spritzgerät lassen und Spritzgerät lagern, oder mit einer anderen Flüssigkeit entlüften, wenn weiter gespritzt werden soll.

Guarde el pulverizador con disolvente en su interior, o cébelo con otro líquido para seguir pulverizando.





# Prime/Amorçage/Entlüften/Cebado

## CAUTION

**Do not** prime pump through drain/purge valve using two-component materials. Mixed two-component materials will harden in valve and result in clogging.

## ATTENTION

**Ne pas** amorcer la pompe par l'intermédiaire de la vanne de décharge/purge avec un produit bicomposant. Un produit comprenant deux composants mélangés durcira dans la vanne et la bouchera.

## VORSICHT

Wen Zweikomponentenmaterialien verwendet werden, darf die Pumpe **nicht** mit dem Spülventil entleert bzw. gespült werden. Gemischte Zweikomponentenmaterialien härten im Ventil aus und verstopfen es.

## PRECAUCIÓN

**No** cebe la bomba con la válvula de drenaje/purga si utiliza un material con dos componentes. Los materiales con dos componentes mezclados se endurecerán en la válvula y la obstruirán.

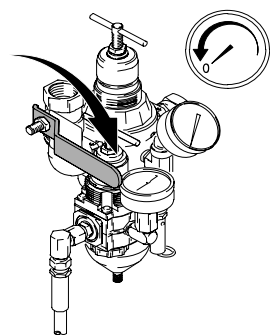
**1.**

Shut off bleed type air supply valve.

Fermer la vanne d'arrivée d'air de type purgeur

Das Luftzufuhrventil mit Entlastungsbohrung schließen.

Cierre la válvula de suministro de aire de tipo purga



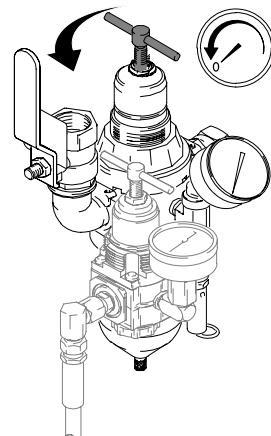
**2.**

Adjust air motor regulator by turning handle counter-clockwise.

Régler le régulateur du moteur pneumatique en tournant le croisillon dans le sens antihoraire.

Den Griff am Luftmotorregler gegen den Uhrzeigersinn drehen, um die Luftzufuhr einzustellen.

Ajuste el regulador del motor neumático aire girando la llave en sentido antihorario.



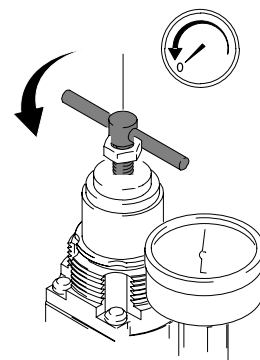
**3.**

Adjust gun air regulator by turning handle counter-clockwise.

Régler le régulateur d'air du pistolet en tournant le croisillon dans le sens antihoraire.

Den Griff am Pistolen-Luftregler gegen den Uhrzeigersinn drehen, um die Luftzufuhr einzustellen.

Ajuste el regulador de aire de la pistola girando la llave en sentido antihorario.



# Prime/Amorçage/Entlüften/Cebado

4.

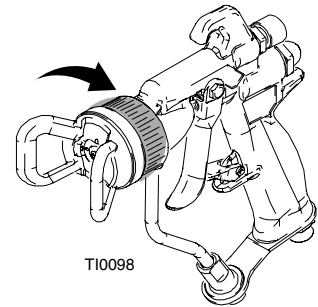


Replace tip and guard.



... 311001

Remettre la buse et la garde.



Düse und Düsenschutz aufsetzen.

Reemplace la boquilla y la protección.

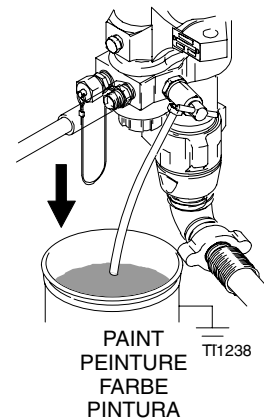
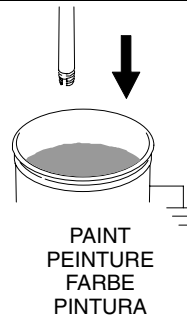
5.

Place suction tube or drain tube in fluid.

Plonger le tuyau d'aspiration ou d'écoulement dans le produit.

Saugrohr oder Spülrohr in die Flüssigkeit geben.

Coloque el tubo de aspiración o de drenaje en el líquido.



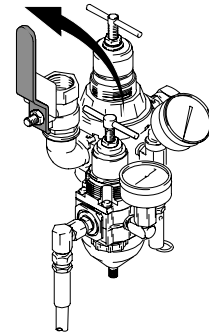
6.

Open air valve.

Ouvrir la vanne d'air.

Luftventil öffnen.

Abra la válvula de drenaje.



7.



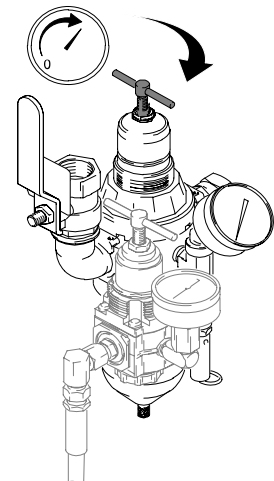
Increase pump air pressure by turning handle clockwise until the pump starts. Use lowest air pressure to run pump.



Augmenter la pression d'air de la pompe en tournant le croisillon dans le sens horaire jusqu'à ce la pompe démarre. Utiliser la pression d'air la plus faible possible pour faire fonctionner la pompe.

Den Pumpenluftdruck durch Drehen des Griffes im Uhrzeigersinn soweit erhöhen, bis die Pumpe startet. Für den Betrieb der Pumpe den niedrigstmöglichen Luftdruck verwenden.

Aumente la presión de aire de la bomba girando la llave en sentido horario, hasta que la bomba se ponga en marcha. Utilice la menor presión de aire posible.



# Prime/Amorçage/Entlüften/Cebado

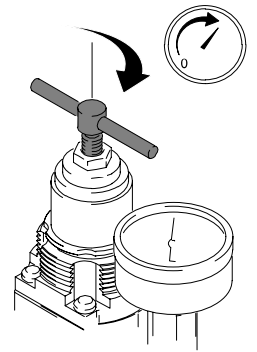
8.

Increase gun air pressure by turning handle clockwise.

Augmenter la pression d'air du pistolet en tournant le croisillon dans le sens horaire.

Pistolen-Luftdruck durch Drehen des Griffes im Uhrzeigersinn erhöhen.

Aumente la presión de aire de la pistola girando la llave en sentido horario.



9.



Hold gun firmly against a grounded metal pail and trigger gun until fluid flow is steady. Release the trigger. Equipment is ready to spray.



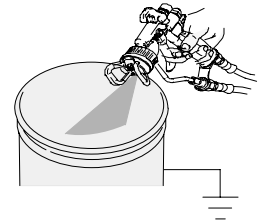
...311001



Appuyer le pistolet contre un seau métallique relié à la terre et presser la gâchette jusqu'à ce que l'écoulement de produit soit constant. Relâcher la gâchette. L'équipement est prêt à pulvériser.

Die Pistole in einen geerdeten Metalleimer richten, den Pistolenkörper fest an den Eimer drücken und die Pistole abziehen, bis das Spritzmaterial kontinuierlich austritt. Abzug loslassen. Das Gerät ist nun spritzbereit.

Sujete la pistola firmemente contra un cubo metálico conectado a tierra y dispare la pistola hasta que el flujo de líquido sea constante. Suelte el gatillo. El equipo está listo para pulverizar.



# Spraying/Pulvérisation/Spritzen/Pulverización

1.



Replace tip and guard.

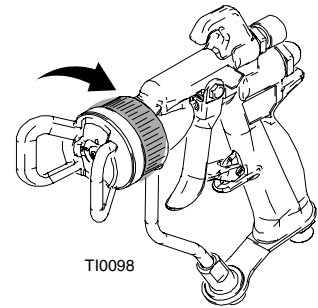
Remettre la buse et la garde.

Düse und Düsenschutz aufsetzen.

Reemplace la boquilla y la protección.



... 311001



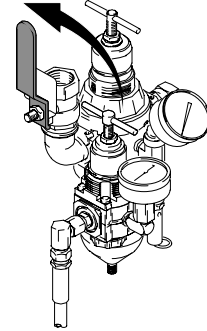
2.

Slowly open the bleed type air valve.

Ouvrir lentement la vanne d'air de type purgeur.

Langsam den Lufthahn mit Entlastungsbohrung öffnen.

Plonger le tuyau d'aspiration ou d'écoulement dans le produit.



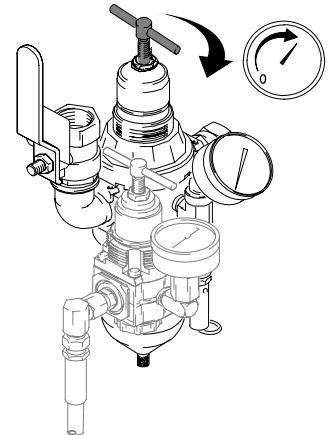
3.

Increase pump air pressure by turning handle clockwise.

Augmenter la pression d'air de la pompe en tournant le croisillon dans le sens horaire.

Pumpen-Luftdruck durch Drehen des Griffes im Uhrzeigersinn erhöhen.

Aumente la presión de aire de la bomba girando la llave en sentido horario.



4.

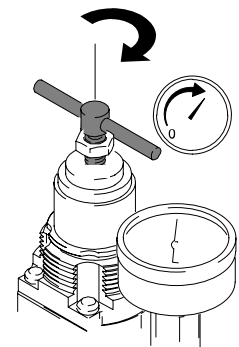


Increase gun air pressure by turning handle clockwise.

Augmenter la pression d'air du pistolet en tournant le croisillon dans le sens horaire.

Pistolen-Luftdruck durch Drehen des Griffes im Uhrzeigersinn erhöhen.

Aumente la presión de aire de la pistola girando la llave en sentido horario.



# Spraying/Pulvérisation/Spritzen/Pulverización

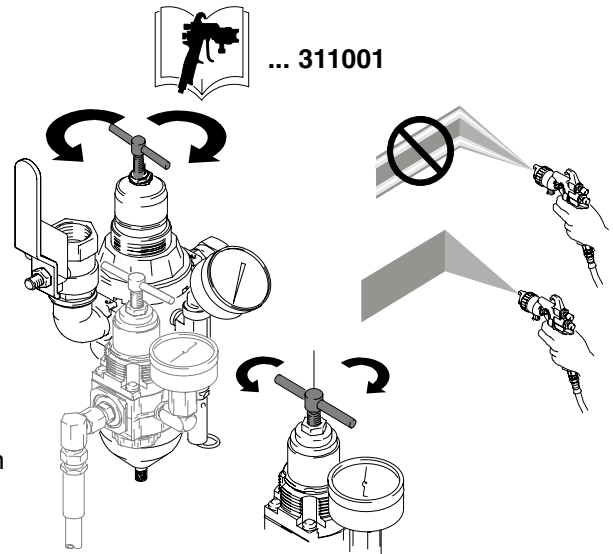
5.

Test spray pattern. Read fluid manufacturer's recommendations. Adjust air and fluid pressure as necessary.

Contrôler le profil du jet. Lire les recommandations du fabricant. Régler la pression d'air et de produit si nécessaire.

Ein Testmuster spritzen. Die Empfehlungen des Materialherstellers beachten. Luft- und Materialdruck nach Bedarf einstellen.

Verifique el patrón del chorro de pulverización. Lea las recomendaciones del fabricante del fluido. Ajuste la presión de aire y de fluido según sea necesario.



6.

Flush and relieve pressure when done spraying. See page 12 and 14.



Rincer et décompresser une fois la pulvérisation terminée. Voir pages 12 et 14.



Nach dem Spritzen spülen und den Druck entlasten. Siehe Seite 12 und 14.

Cuando termine de pulverizar, limpie el sistema y libere la presión. Vea las páginas 12 y 14.

# Maintenance/Maintenance/Wartung/Mantenimiento

## Daily / Entretien quotidien / Täglich / Diario

1.



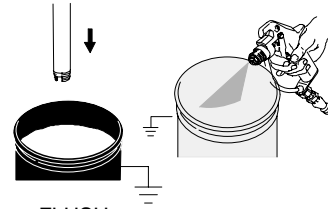
Flush. See page 14.



Rinçage. Voir page 14.

Spülen. Siehe Seite 14.

Lave el sistema. Vea la página 14.



FLUSH  
RINÇAGE  
SPÜLEN  
LAVADO

2.



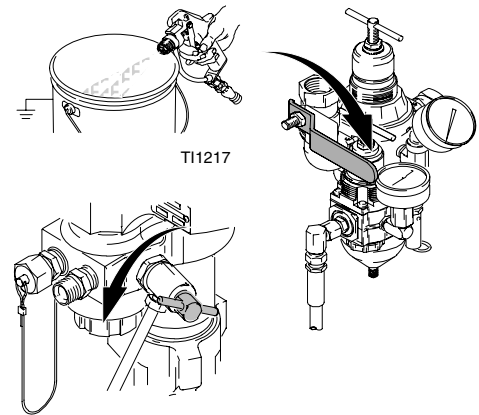
Relieve pressure. See page 12.

Relâcher la pression. Voir page 12.



Druck entlasten. Siehe Seite 12.

Libere la presión. Vea la página 12.



3.



Check packing nut. Adjust packings and replace TSL as necessary.

Contrôler l'écrou de presse-étoupe. Ajuster les joints et remplacer le TSL si nécessaire.

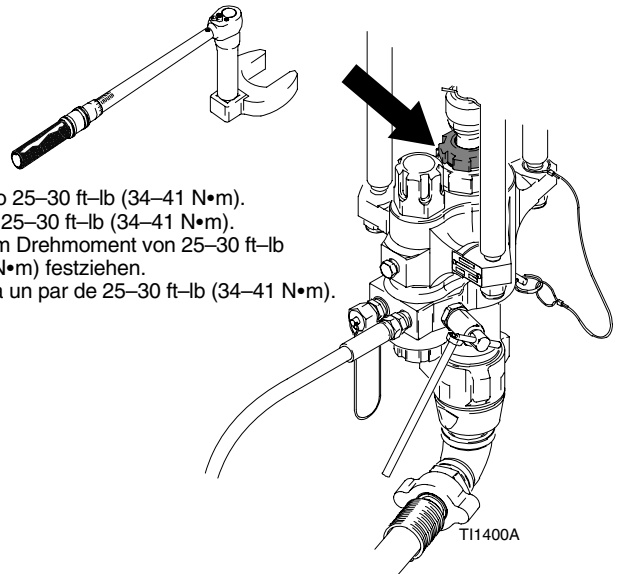


Packungsmutter überprüfen. Packungen einstellen und bei Bedarf TSL-Flüssigkeit nachfüllen.

Torque to 25–30 ft-lb (34–41 N•m).  
Serrer à 25–30 ft-lb (34–41 N•m).  
Mit einem Drehmoment von 25–30 ft-lb (34–41 N•m) festziehen.  
Apriete a un par de 25–30 ft-lb (34–41 N•m).



Revise la tuerca prensaestopas. Ajuste las empaquetaduras y, si fuera necesario, reemplace el TSL.



# Maintenance/Maintenance/Wartung/Mantenimiento

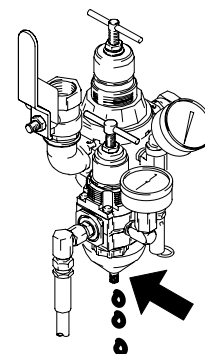
**4.**

Drain water from air filter.

Éliminer l'eau du filtre à air.

Wasser aus dem Luftfilter ablassen.

Drene el agua del filtro de aire.



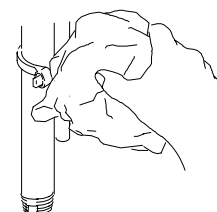
**5.**

Clean suction tube and sprayer using a compatible solvent.

Nettoyer le tuyau d'aspiration et le pulvérisateur avec un solvant compatible.

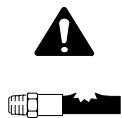
Saugrohr und Spritzgerät mit einem verträglichen Lösemittel reinigen.

Limpie el tubo de aspiración usando un disolvente compatible.



# Maintenance/Maintenance/ Wartung/Mantenimiento

6.

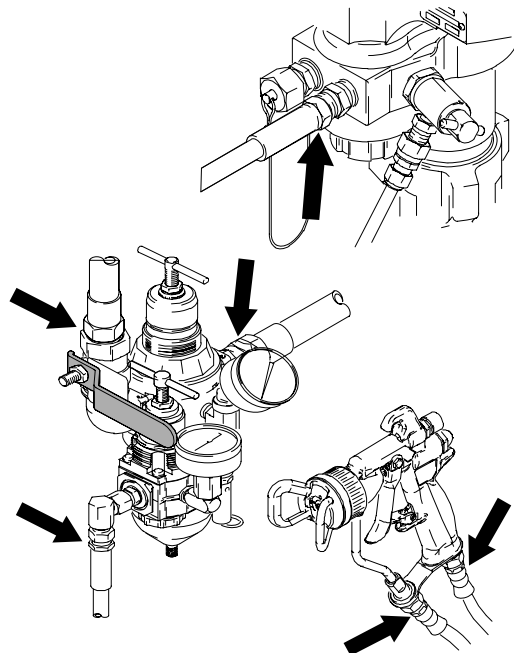


Check hoses, tubes, and couplings. Tighten all fluid connections before each use.

Contrôler les flexibles, tuyaux et raccords. Serrer tous les raccords produit avant toute utilisation.

Die Schläuche, Rohre und Kupplungen täglich prüfen. Vor jeder Verwendung alle flüssigkeitsführenden Verbindungen anziehen.

Revise las mangueras, tubos y acoplamiento. Apriete las conexiones del líquido antes de cada uso.



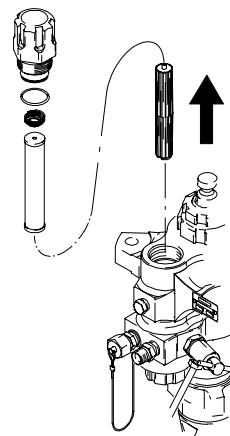
7.

Clean fluid filter.

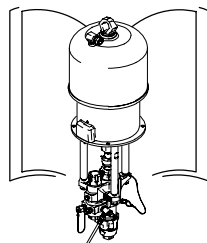
Nettoyer le filtre à produit.

Materialfilter reinigen.

Limpie el filtro de fluido.



## Troubleshooting, Guide de dépannage, Fehlersuche, Localización de averías



... 309340





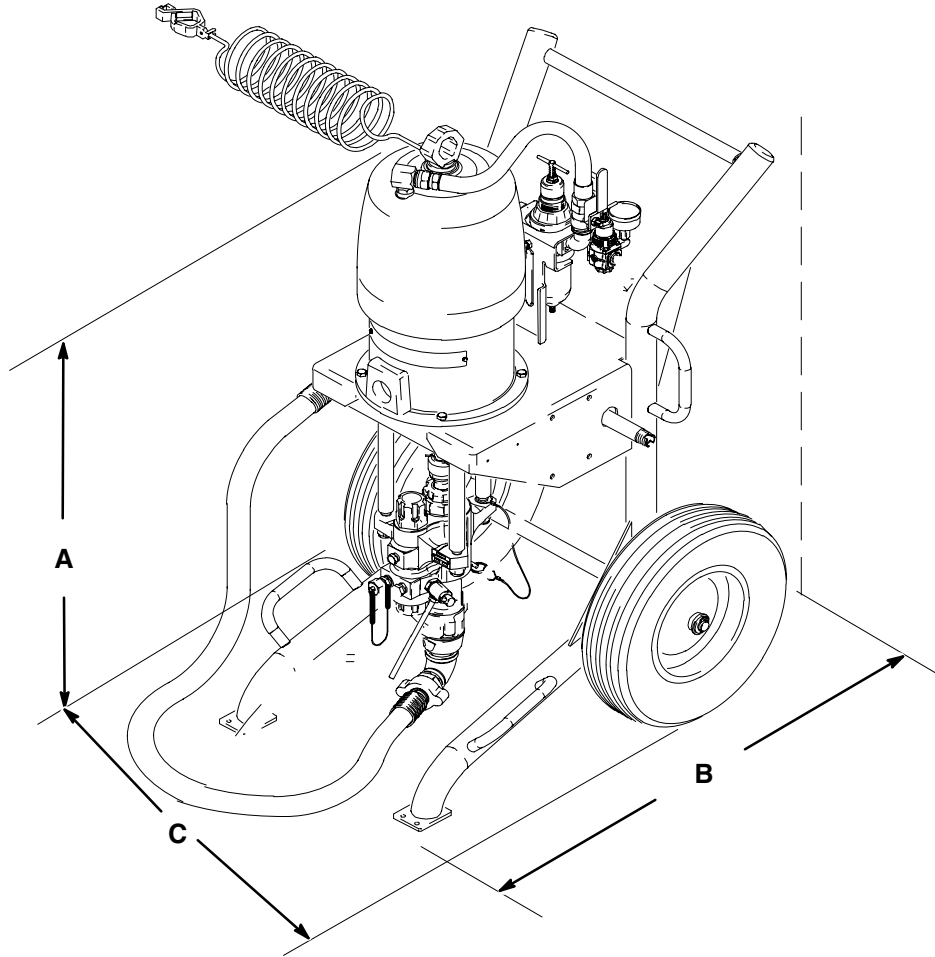
# Dimensions, Dimensions, Abmessungen, Dimensiones

(For mounting hole layout see air pump manual)

(Pour le schéma des trous de fixation, voir le manuel de la pompe pneumatique)

(Beachten Sie die Montagebohrungen in der Pumpen-Betriebsanleitung)

(Consulte la disposición de los orificios de montaje en el manual de la bomba neumática)



BI= Built-in Filter

BI = filtre incorporé

E-F = Eingebauter Filter

BI = Filtro incorporado

Pump Model all with BI Filter	A mm (in.)	B mm (in.)	C mm (in.)	Weight (approx.) kg (lbs)
Modèle de pompe tous avec filtre incorporé	A mm (in.)	B mm (in.)	C mm (in.)	Poids (approx.) kg (lbs)
Pumpenmodell alle mit eingebautem Filter	A mm (Zoll)	B mm (Zoll)	C mm (Zoll)	Gewicht (ca.) kg (Pfund)
Modelo de bomba con filtro BI	A mm (pulg.)	B mm (pulg.)	C mm (pulg.)	Peso (aprox.) kg (lbs)
Bulldog 41:1	1257 (49.5)	795 (31.3)	660 (26)	107 (236)
Bulldog 33:1	1257 (49.5)	795 (31.3)	660 (26)	107 (236)

# Graco Standard Warranty

## Garantie Graco standard

### Graco Standardgarantie

#### Garantía estándar de Graco

Graco warrants all equipment referenced in this document which is manufactured by Graco and bearing its name to be free from defects in material and workmanship on the date of sale to the original purchaser for use. With the exception of any special, extended, or limited warranty published by Graco, Graco will, for a period of twelve months from the date of sale, repair or replace any part of the equipment determined by Graco to be defective. This warranty applies only when the equipment is installed, operated and maintained in accordance with Graco's written recommendations.

This warranty does not cover, and Graco shall not be liable for general wear and tear, or any malfunction, damage or wear caused by faulty installation, misapplication, abrasion, corrosion, inadequate or improper maintenance, negligence, accident, tampering, or substitution of non-Graco component parts. Nor shall Graco be liable for malfunction, damage or wear caused by the incompatibility of Graco equipment with structures, accessories, equipment or materials not supplied by Graco, or the improper design, manufacture, installation, operation or maintenance of structures, accessories, equipment or materials not supplied by Graco.

This warranty is conditioned upon the prepaid return of the equipment claimed to be defective to an authorized Graco distributor for verification of the claimed defect. If the claimed defect is verified, Graco will repair or replace free of charge any defective parts. The equipment will be returned to the original purchaser transportation prepaid. If inspection of the equipment does not disclose any defect in material or workmanship, repairs will be made at a reasonable charge, which charges may include the costs of parts, labor, and transportation.

**THIS WARRANTY IS EXCLUSIVE, AND IS IN LIEU OF ANY OTHER WARRANTIES, EXPRESS OR IMPLIED, INCLUDING BUT NOT LIMITED TO WARRANTY OF MERCHANTABILITY OR WARRANTY OF FITNESS FOR A PARTICULAR PURPOSE.**

Graco's sole obligation and buyer's sole remedy for any breach of warranty shall be as set forth above. The buyer agrees that no other remedy (including, but not limited to, incidental or consequential damages for lost profits, lost sales, injury to person or property, or any other incidental or consequential loss) shall be available. Any action for breach of warranty must be brought within two (2) years of the date of sale.

**GRACO MAKES NO WARRANTY, AND DISCLAIMS ALL IMPLIED WARRANTIES OF MERCHANTABILITY AND FITNESS FOR A PARTICULAR PURPOSE, IN CONNECTION WITH ACCESSORIES, EQUIPMENT, MATERIALS OR COMPONENTS SOLD BUT NOT MANUFACTURED BY GRACO.** These items sold, but not manufactured by Graco (such as electric motors, switches, hose, etc.), are subject to the warranty, if any, of their manufacturer. Graco will provide purchaser with reasonable assistance in making any claim for breach of these warranties.

In no event will Graco be liable for indirect, incidental, special or consequential damages resulting from Graco supplying equipment hereunder, or the furnishing, performance, or use of any products or other goods sold hereto, whether due to a breach of contract, breach of warranty, the negligence of Graco, or otherwise.

#### **FOR GRACO BRAZILIAN/CANADIAN/COLUMBIAN CUSTOMERS**

The Parties acknowledge that they have required that the present document, as well as all documents, notices and legal proceedings entered into, given or instituted pursuant hereto or relating directly or indirectly hereto, be drawn up in English.

#### **POUR LES CLIENTS DE GRACO AU CANADA**

Les parties conviennent qu'elles ont exigé que le présent document, ainsi que tous les autres documents, avis et poursuites judiciaires intervenus, accordés ou institués en relation directe ou indirecte aux termes cités ci-après soient rédigés en anglais.

#### **FÜR GRACO-KUNDEN IN BRASILIEN/KANADA/KOLUMBIEN**

Die Parteien bestätigen, daß sie festgelegt haben, daß das vorliegende Dokument sowie alle anderen Dokumente, Mitteilungen und Gerichtsverfahren, die im Zusammenhang damit erstellt, verteilt oder eingeleitet werden, oder sich direkt oder indirekt darauf beziehen, in englischer Sprache sein sollen.

#### **PARA CLIENTES COLOMBIANOS GRACO**

Las partes reconocen que han exigido que el presente documento, como asimismo toda la documentación, notificaciones o procedimientos legales en que se incurra, o bien se instituyan en cumplimiento con el presente documento o en relación directa o indirecta con el mismo, sean redactados en inglés.

# Graco Information Information Graco Graco-Informationen Información sobre Graco

**TO PLACE AN ORDER OR FOR SERVICE**, contact your Graco distributor, or call these numbers to identify the nearest distributor.

1-800-328-0211 Toll Free  
612-623-6921  
612-378-3505 Fax

**POUR PASSER COMMANDE OU POUR UNE INTERVENTION**, contactez votre distributeur Graco ou appelez ces numéros pour connaître le distributeur le plus proche.

1-800-328-0211 gratuit  
612-623-6921  
612-378-3505 Fax

**FÜR EINE BESTELLUNG ODER EINE SERVICE-ANFORDERUNG** nehmen Sie bitte mit Ihrem Graco-Händler Kontakt auf, oder rufen Sie eine dieser Telefonnummern, um zu erfahren, wo sich der nächstgelegene Händler befindet.

1-800-328-0211 Gebührenfrei  
612-623-6921  
612-378-3505 Fax

**PARA REMITIR UN PEDIDO O SOLICITAR SERVICIO**, póngase en contacto con el distribuidor de Graco, o llame a estos teléfonos para conocer el distribuidor más cercano.

Llamada gratuita: 1-800-328-0211  
612-623-6921  
612-378-3505 Fax

*All written and visual data contained in this document reflects the latest product information available at the time of publication. Graco reserves the right to make changes at any time without notice.*

*Toutes les données écrites et visuelles contenues dans ce document reflètent les dernières informations sur le produit disponibles au moment de la publication. Graco se réserve le droit de procéder à des modifications à tout moment et sans préavis.*

*Die in dieser Dokumentation enthaltenen Daten entsprechen dem Stand zum Zeitpunkt der Drucklegung. Änderungen vorbehalten.*

*Todos los datos, escritos y visuales, contenidos en este documento reflejan la información más reciente sobre el producto disponible en el momento de su publicación, Graco se reserva el derecho de realizar cambios en cualquier momento, sin previo aviso.*

This manual contains English, French, German, and Spanish. MM 309363

**Sales Offices:** Minneapolis

**International Offices:** Belgium, Korea, China, Japan

**Bureaux des ventes:** Minneapolis

**Bureaux à l'étranger:** Belgique, Corée, China, Japon

**Verkaufsstellen:** Minneapolis

**Auslandszweigstellen:** Belgien; Korea, China, Japan

**Oficinas de ventas:** Minneapolis

**Oficinas en el extranjero:** Bélgica, Corea, China, Japón

**www.graco.com**

PRINTED IN USA 309363 June 2001 Rev. 10/2005

IMPRIME AUX USA 309363 juin 2001 Rev. 10/2005

IMPRESO EN EEUU 309363 Junio de 2001 Rev. 10/2005

PRINTED IN USA 309363 June 2001 Rev. 10/2005