

Operating Instructions  
Instructions de service  
Instruções de utilização  
Instrucciones de funcionamiento



309365 rev.E

# 190ES Electric Airless Sprayers 232900, 232901 Pulvérisateurs électriques Airless 233797, 233815 Equipamentos de pintura a alta pressão eléctricos Pulverizadores eléctricos sin aire

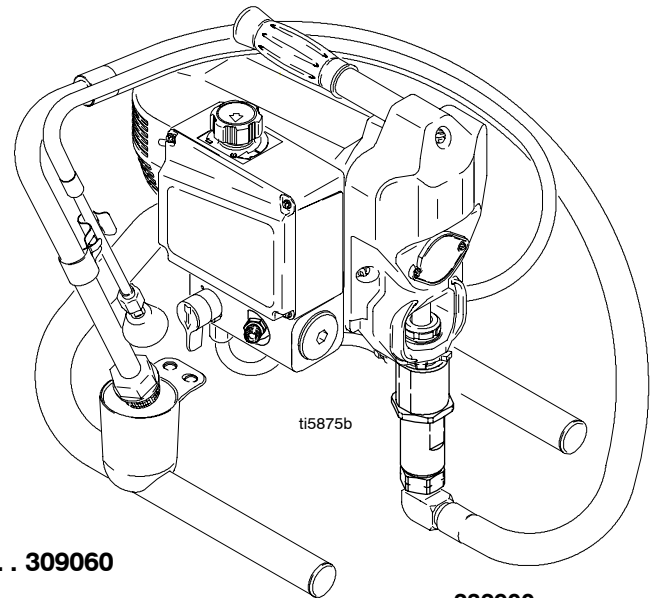
3000 psi (210 bar, 21 MPa) Maximum Working Pressure  
Pression de service maximum 3000 psi (210 bars, 21 MPa)  
Pressão de trabalho máxima de 3 000 psi (210 bar, 21 MPa)  
Presión máxima de trabajo de 3000 psi (210 bar, 21 MPa)

- For portable spray application of architectural paints and coatings -
- Pour l'application de peintures et revêtements architecturaux avec un appareil mobile -
- Para aplicações à pistola em pinturas e demãos arquitectónicas -
- Para aplicaciones de pulverización portátiles de pinturas y revestimientos con fines arquitectónicos -

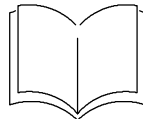


## Important Safety Instructions

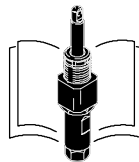
Read all warnings and instructions in this manual. Save these instructions.



Related manuals



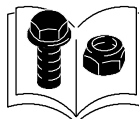
..... 309063



..... 309060

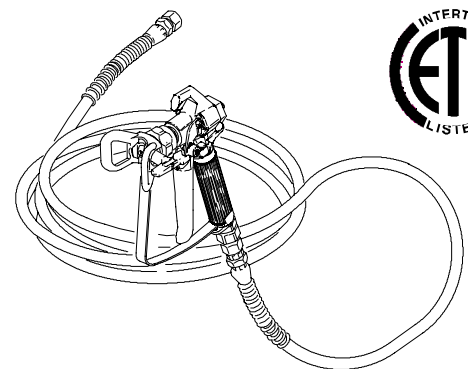


..... 309045



..... 309064

..... 309065



GRACO INC. P.O. BOX 1441 MINNEAPOLIS, MN 55440-1441

©COPYRIGHT 2001, GRACO INC.

Graco Inc. is registered to I.S. EN ISO 9001

# **Specifications / Spécifications / Especificações / Características técnicas**

**This equipment is not intended for use with flammable or combustible materials used in places such as cabinet shops or other “factory” or fixed locations. If you intend to use this equipment in this type of application, you must comply with NFPA 33 and OSHA requirements for the use of flammable and combustible materials.**



**Cet équipement n’est pas destiné à être utilisé avec des produits inflammables ou combustibles servant sur certains sites, comme dans des fabriques de meubles ou autres « ateliers », ou sur des emplacements fixes. Si vous avez l’intention d’utiliser ce matériel pour ce type d’application, il vous faudra vous conformer aux réglementations NFPA 33 et OSHA pour pouvoir utiliser des produits inflammables et combustibles.**






**Este equipamento não se destina a ser utilizado com materiais inflamáveis ou combustíveis de locais como marcenarias ou outras “oficinas” ou estabelecimentos fixos. Se pretender utilizar o equipamento nesse tipo de aplicações, deve obedecer aos requisitos NFPA 33 e OSHA para a utilização de materiais inflamáveis e combustíveis.**

**Este equipo no está diseñado para utilizarse con materiales inflamables o combustibles utilizados en lugares como tiendas de muebles u otros “talleres”, o ubicaciones fijas. Si tiene la intención de utilizar este equipo en este tipo de aplicaciones, debe respetar los requisitos de las normas NFPA 33 y OSHA relacionados con el uso de materiales inflamables y combustibles.**

The following are general warnings related to the setup, use, grounding, maintenance and repair of this equipment. Additional, more specific warnings may be found throughout the body of this manual where applicable. Symbols appearing in the body of the manual refer to these general warnings. When these symbols appear through the manual, refer back to these pages for a description of the specific hazard.




## **WARNING**

	<p><b>FIRE AND EXPLOSION HAZARD</b></p> <p>Flammable fumes, such as solvent and paint fumes, in work area can ignite or explode. To help prevent fire and explosion:</p> <ul style="list-style-type: none"><li>● Use equipment only in well ventilated area.</li><li>● Eliminate all ignition sources; such as pilot lights, cigarettes, portable electric lamps, and plastic drop clothes (potential static arc).</li><li>● Sprayer generates sparks. When flammable liquid is used in or near sprayer or for flushing or cleaning, keep sprayer at least 20 ft (6 m) away from explosive vapors.</li><li>● Keep work area free of debris, including solvent, rags and gasoline.</li><li>● Do not plug or unplug power cords or turn lights on or off when flammable fumes are present.</li><li>● Ground equipment and conductive objects in work area. Read Grounding instructions.</li><li>● If there is static sparking or you feel a shock, stop operating immediately. Do not use equipment until you identify and correct the problem.</li><li>● Keep a fire extinguisher in the work area.</li></ul>
	<p><b>ELECTRIC SHOCK HAZARD</b></p> <p>Improper grounding, setup, or usage of the system can cause electric shock.</p> <ul style="list-style-type: none"><li>● Turn off and disconnect power cord before servicing equipment.</li><li>● Use only grounded electrical outlets.</li><li>● Use only 3-wire extension cords.</li><li>● Ensure ground prongs are intact on sprayer and extension cords.</li><li>● Do not expose to rain. Store indoors.</li></ul>

	<p><b>SKIN INJECTION HAZARD</b></p> <p>High pressure fluid from gun, hose leaks, or ruptured components will pierce skin. This may look like just a cut, but it is a serious injury that can result in amputation. <b>Get immediate surgical attention.</b></p> <ul style="list-style-type: none"> <li>• Do not point gun at anyone or any part of the body.</li> <li>• Do not put your hand over the spray tip.</li> <li>• Do not stop or deflect leaks with your hand, body, glove, or rag.</li> <li>• Engage trigger lock when not spraying.</li> <li>• Follow Pressure Relief Procedure in this manual, when you stop spraying and before cleaning, checking or servicing equipment.</li> </ul>
 <p>INSTRUCTIONS</p>	<p><b>EQUIPMENT MISUSE HAZARD</b></p> <p>Misuse can cause death or serious injury.</p> <ul style="list-style-type: none"> <li>• Do not exceed the maximum working pressure or temperature rating of the lowest rated system component. Read <b>Technical Data</b> in all equipment manuals.</li> <li>• Use fluids and solvents that are compatible with equipment wetted parts. Read <b>Technical Data</b> in all equipment manuals. Read fluid and solvent manufacturer's warnings. For complete information about your material, request MSDS from distributor or retailer.</li> <li>• Check equipment daily. Repair or replace worn or damaged parts immediately with genuine Graco replacement parts only.</li> <li>• Do not alter or modify equipment.</li> <li>• Use equipment only for its intended purpose. Call your Graco distributor for information.</li> <li>• Route hoses and cables away from traffic areas, sharp edges, moving parts and hot surfaces.</li> <li>• Do not kink or overbend hoses or use hoses to pull equipment.</li> <li>• Keep children and animals away from work area.</li> <li>• Do not operate the unit when fatigued or under the influence of drugs or alcohol.</li> <li>• Comply with all applicable safety regulations.</li> </ul>
	<p><b>PRESSURIZED ALUMINUM PARTS HAZARD</b></p> <p>Do not use 1,1,1-trichloroethane, methylene chloride, other halogenated hydrocarbon solvents or fluids containing such solvents in this equipment. Such use could result in a serious chemical reaction, with the possibility of explosion, which could cause death, serious injury and/or substantial property damage.</p>
	<p><b>TOXIC FLUID HAZARD</b></p> <p>Toxic fluid or fumes can cause serious injury or death if splashed in the eyes or on skin, inhaled, or swallowed.</p> <ul style="list-style-type: none"> <li>• Read MSDS's to know the specific hazards of the fluids you are using.</li> <li>• Store hazardous fluid in approved containers and dispose of it according to all applicable guidelines.</li> </ul>
	<p><b>PERSONAL PROTECTIVE EQUIPMENT</b></p> <p>You must wear appropriate protective equipment when operating, servicing, or when in the operating area of the equipment to help protect you from serious injury, including eye injury, inhalation of toxic fumes, burns, and hearing loss. This equipment includes, but is not limited to:</p> <ul style="list-style-type: none"> <li>• Protective eye wear.</li> <li>• Clothing and respirator as recommended by the fluid and solvent manufacturer.</li> <li>• Gloves.</li> <li>• Hearing protection.</li> </ul>

Les mises en garde suivantes sont des mises en garde de sécurité relatives à la configuration, utilisation, mise à la terre, maintenance et réparation de ce matériel. D'autres mises en garde plus spécifiques figurent dans ce manuel aux endroits concernés. Les symboles figurant dans ce manuel font référence à ces mises en garde générales. Quand vous voyez l'un de ces symboles dans le manuel, reportez-vous à ces pages où ce risque spécifique est décrit.

## MISE EN GARDE

	<p><b>DANGERS D'INCENDIE ET D'EXPLOSION</b></p> <p>Les vapeurs inflammables, vapeurs de solvant et de peinture par exemple, sur le lieu de travail peuvent s'enflammer ou exploser. Pour prévenir un incendie ou une explosion:</p> <ul style="list-style-type: none"> <li>• N'utiliser l'équipement que dans des locaux bien ventilés.</li> <li>• Supprimer toutes les source de feu, telles que les veilleuses, cigarettes, lampes électriques portatives et bâches plastique (risque de décharge d'électricité statique).</li> <li>• Les pulvérisateurs produisent des étincelles. En cas d'utilisation de liquides inflammables dans ou près du pulvérisateur ou encore pour rincer ou nettoyer, tenir le pulvérisateur à un minimum de 20 ft (6 m) des vapeurs explosives.</li> <li>• Veiller à débarrasser la zone de travail de tout résidu, comme les solvants, les chiffons et l'essence.</li> <li>• Ne pas brancher ni débrancher de cordons d'alimentation électrique ni allumer ou éteindre la lumière en présence de vapeurs inflammables.</li> <li>• Raccorder le matériel et les objets conducteurs se trouvant dans la zone de travail à la terre. Lire les instructions de Mise à la terre.</li> <li>• Si l'on remarque la moindre étincelle d'électricité statique ou si l'on ressent une décharge électrique, arrêter le travail immédiatement. Ne pas utiliser le matériel tant que le problème n'a pas été identifié et résolu.</li> <li>• La présence d'un extincteur est obligatoire dans la zone de travail.</li> </ul>
	<p><b>DANGER DE DÉCHARGE ÉLECTRIQUE</b></p> <p>Une mauvaise mise à la terre, un mauvais réglage ou une mauvaise utilisation du système peut provoquer une décharge électrique.</p> <ul style="list-style-type: none"> <li>• Mettre hors tension et débrancher le câble d'alimentation avant de procéder à un entretien du matériel.</li> <li>• N'utiliser que des prises électriques reliées à la terre.</li> <li>• N'utiliser que des rallonges à 3 conducteurs.</li> <li>• S'assurer que les fiches de terre du pulvérisateur et des rallonges sont intactes.</li> <li>• Ne pas exposer à la pluie. Entreposer à l'intérieur.</li> </ul>
	<p><b>DANGERS D'INJECTIONS</b></p> <p>Le produit s'échappant à haute pression du pistolet, d'une fuite sur le flexible ou d'un composant défectueux risque de transpercer la peau. La blessure peut avoir l'aspect d'une simple coupure, mais il s'agit en fait d'une blessure sérieuse pouvant entraîner une amputation. <b>Consulter immédiatement un médecin en vue d'une intervention chirurgicale.</b></p> <ul style="list-style-type: none"> <li>• Ne pas pointer le pistolet vers une personne ou une partie quelconque du corps.</li> <li>• Ne pas mettre la main devant la buse de projection.</li> <li>• Ne jamais colmater ou dévier les fuites avec la main, le corps, un gant ou un chiffon.</li> <li>• Verrouiller la gâchette à chaque arrêt de la pulvérisation.</li> <li>• Suivre la Procédure de décompression de ce manuel à chaque interruption de la pulvérisation et avant le nettoyage, la vérification ou l'entretien du matériel.</li> </ul>



INSTRUCTIONS

## DANGER EN CAS DE MAUVAISE UTILISATION DE L'ÉQUIPEMENT

Toute mauvaise utilisation du matériel peut provoquer des blessures graves, voire mortelles.

- Ne pas dépasser la pression de service maximum ou la température spécifiée de l'élément le plus faible du système. Lire les **Caractéristiques techniques** de tous les manuels d'équipement.
- Utiliser des produits et solvants compatibles avec les pièces en contact avec le produit. Voir les **Caractéristiques techniques** de tous les manuels d'équipement. Lire les mises en garde du fabricant de produit et de solvant. Pour plus d'informations sur votre produit, demandez la fiche de sécurité produits à votre distributeur ou revendeur de produit.
- Vérifier le matériel quotidiennement. Réparer ou remplacer immédiatement toutes les pièces usées ou endommagées uniquement par des pièces d'origine Graco.
- Ne pas modifier cet équipement.
- N'utiliser ce matériel que pour l'usage auquel il est destiné. Pour plus de renseignements appelez votre distributeur Graco.
- Écarter les flexibles et câbles électriques des zones de circulation, des bords coupants, des pièces en mouvement et des surfaces chaudes.
- Ne pas plier ni trop cintrer les flexibles ni les utiliser pour tirer l'appareil.
- Tenir les enfants et animaux à l'écart du site de travail.
- Ne pas utiliser l'appareil si l'on est fatigué ou sous l'influence de drogue ou d'alcool.
- Se conformer à toutes les règles de sécurité applicables.



## RISQUES DUS AUX PIÈCES EN ALUMINIUM SOUS PRESSION

Ne pas utiliser de trichloréthane 1,1,1, de chlorure de méthylène et d'autres solvants d'hydrocarbure halogéné ou des produits contenant ces solvants dans le matériel. Une telle utilisation pourrait entraîner une réaction chimique grave et le risque d'explosion provoquant la mort, des blessures corporelles graves et/ou des dégâts.



## DANGERS LIÉS AUX PRODUITS TOXIQUES

Le produit ou les vapeurs toxiques peuvent causer de graves blessures et entraîner la mort en cas de projection dans les yeux ou sur la peau, en cas d'inhalation ou d'ingestion.

- Lire la fiche de sécurité produit (MSDS) pour prendre connaissance des risques spécifiques aux produits utilisés.
- Stocker les produits dangereux dans des récipients homologués et les éliminer conformément à toutes les réglementations en vigueur.








## ÉQUIPEMENT DE PROTECTION DU PERSONNEL

Il est impératif que le personnel porte un équipement de protection approprié quand il travaille ou se trouve dans la zone de fonctionnement de l'installation pour éviter des blessures graves telles que des lésions oculaires, inhalation de fumées toxiques, brûlures et perte de l'ouïe notamment. Cet équipement comprend ce qui suit, la liste n'étant pas exhaustive:

- Lunettes de sécurité.
- Le port de vêtements de sécurité et d'un respirateur est conseillé par le fabricant de produit et de solvant.
- Gants.
- Casque anti-bruit.

A continuación se ofrecen advertencias en general relacionadas con la seguridad de la puesta en marcha, utilización, conexión a tierra, mantenimiento y reparación de este equipo. Además, puede encontrar advertencias adicionales a lo largo de este manual siempre que sea pertinente. Los símbolos que aparecen en el texto del manual se refieren a estas advertencias generales. Cuando vea estos símbolos en el manual, consulte estas páginas para obtener una descripción del riesgo específico.

## **ADVERTÊNCIA**

 	<p><b>PERIGO DE INCÊNDIO E EXPLOSÃO</b></p> <p>Os vapores inflamáveis na área de trabalho, tais como os provenientes de solventes e tintas, podem inflamar-se ou explodir. Para ajudar a evitar incêndios e explosões:</p> <ul style="list-style-type: none"> <li>• Utilize o equipamento apenas em áreas bem ventiladas.</li> <li>• Elimine todas as fontes de ignição, como, por exemplo, luzes piloto, cigarros, luzes eléctricas portáteis e plásticos de protecção (potencial arco estático).</li> <li>• O equipamento provoca faíscas. Ao lidar com líquidos inflamáveis, quer na aplicação ou junto da área da mesma, quer para circular no equipamento ou para o limpar, este deve ser colocado a uma distância de pelo menos 6 m (20 pés) de vapores explosivos.</li> <li>• Mantenha a área de trabalho sem detritos, incluindo solvente, panos e gasolina.</li> <li>• Não ligue nem desligue cabos de alimentação ou luzes na presença de vapores inflamáveis.</li> <li>• Ligue o equipamento e os objectos condutores presentes na área de trabalho à terra. Consulte as instruções de ligação à terra.</li> <li>• Se ocorrerem faíscas de estática ou se sentir um choque eléctrico, interrompa a utilização imediatamente. Não utilize o equipamento até identificar e eliminar o problema.</li> <li>• tenha sempre um extintor na área de trabalho.</li> </ul>
	<p><b>PERIGO DE CHOQUE ELÉCTRICO</b></p> <p>Se os procedimentos de ligação à terra, instalação ou utilização do sistema não forem os adequados, poderão ocorrer choques eléctricos.</p> <ul style="list-style-type: none"> <li>• Desligue o cabo de alimentação antes de efectuar procedimentos de manutenção no equipamento.</li> <li>• Utilize unicamente tomadas eléctricas ligadas à terra.</li> <li>• Utilize unicamente extensões trifilares.</li> <li>• Certifique-se de que os pinos de ligação à terra estão intactos no equipamento e nas extensões.</li> <li>• Não exponha o equipamento à chuva. Mantenha-o abrigado.</li> </ul>
 	<p><b>PELIGRO DE INYECCIÓN A TRAVÉS DE LA PIEL</b></p> <p>O produto a alta pressão proveniente da pistola, fugas nos tubos flexíveis ou componentes danificados poderá provocar lesões na pele. As lesões podem ter o aspecto de um simples corte, porém, constituem ferimentos graves capazes de conduzir à amputação. <b>Obtenha tratamento médico imediato.</b></p> <ul style="list-style-type: none"> <li>• Não aponte o bico de pintura a ninguém nem a qualquer parte do corpo.</li> <li>• Não coloque as mãos sobre o bico.</li> <li>• Não tente interromper ou desviar fugas com a mão, o corpo, uma luva ou um pano.</li> <li>• Engate o dispositivo de segurança do gatilho quando não estiver a pintar.</li> <li>• Siga o Procedimento de Descompressão deste manual, quando parar de pintar e antes de dar início aos procedimentos de limpeza, verificação ou manutenção.</li> </ul>



INSTRUÇÕES

## PERIGOS DE MÁ UTILIZAÇÃO DO EQUIPAMENTO

A utilização incorrecta do equipamento poderá resultar em ferimentos graves ou morte.

- Não exceda a pressão de trabalho máxima nem o nível de temperatura do componente do sistema de valor mais baixo. Consulte a **Ficha Técnica** em todos os manuais do equipamento.
- Utilize produtos e solventes compatíveis com as peças em contacto com o produto do equipamento. Consulte a **Ficha Técnica** em todos os manuais do equipamento. Leia as advertências dos fabricantes do líquido e do solvente. Para obter informações completas relativas ao material que utiliza, solicite a folha de dados de segurança do material ao distribuidor ou ao revendedor.
- Verifique diariamente o equipamento. Repare ou substitua imediatamente as peças gastas ou danificadas apenas com peças de substituição genuínas da Graco.
- Não altere nem modifique este equipamento.
- Utilize o equipamento apenas para o fim a que se destina. Solicite informações ao seu distribuidor Graco.
- Afaste os tubos flexíveis e cabos de áreas com movimento, pontas afiadas, peças em movimento e superfícies quentes.
- Não dê nós nem dobre os tubos flexíveis, nem os utilize para puxar o equipamento.
- Mantenha crianças e animais afastados da área de trabalho.
- Não utilize a unidade se estiver cansado ou sob a influência de drogas ou de álcool.
- Cumpra todas as normas de segurança aplicáveis.



## PERIGO DE PEÇAS DE ALUMÍNIO PRESSURIZADO

Não utilize 1,1,1-tricloroetano, cloreto de metileno, outros solventes de hidrocarbonetos halogenados ou produtos contendo tais solventes neste equipamento; tal utilização poderá resultar numa reacção química perigosa, com possibilidade de explosão, ferimentos graves e/ou danos materiais significativos.



## PERIGO RESULTANTE DE PRODUTOS TÓXICOS

Os produtos ou vapores tóxicos podem provocar lesões graves ou morte se entrarem em contacto com os olhos e a pele, ou se forem inalados ou ingeridos.

- Leia a folha de dados de segurança do material (MSDS) para ter conhecimento dos perigos específicos dos produtos que estiver a utilizar.
- Armazene os produtos perigosos em recipientes aprovados e elimine-os em conformidade com todas as directrizes aplicáveis.



## EQUIPAMENTO DE PROTECÇÃO PESSOAL




Deve usar equipamento de protecção adequado quando utilizar e efectuar procedimentos de manutenção no equipamento, ou quando se encontrar na área de funcionamento do mesmo. O equipamento de protecção protege-o de lesões graves, tais como lesões oculares, inalação de vapores tóxicos, queimaduras e perda de audição. O equipamento protector inclui o seguinte, apesar de não se limitar a tal:

- Protecção para os olhos.
- Vestuário protector e máscara, como recomendado pelo fabricante do produto e solvente.
- Luvas.
- Protecção para os ouvidos.



Seguem-se advertências gerais relativamente à instalação, utilização, ligação à terra, manutenção e reparação deste equipamento. Existem também advertências mais específicas, que podem ser encontradas ao longo deste manual, onde aplicáveis. Os símbolos apresentados ao longo do manual referem-se a estas advertências gerais. Quando os símbolos surgirem no manual, consulte estas páginas para obter uma descrição sobre o perigo específico.

## ! ADVERTENCIA

	<p><b>PELIGROS DE INCENDIOS Y EXPLOSIONES</b></p> <p>Vapores inflamables, como los vapores de disolvente o de pintura en la zona de trabajo pueden incendiarse o explotar. Para evitar un incendio o explosión:</p> <ul style="list-style-type: none"> <li>● Utilice el equipo únicamente en áreas bien ventiladas.</li> <li>● Elimine toda fuente de ignición, tales como las luces piloto, los cigarrillos, las linternas eléctricas y las cubiertas de plástico (arcos estáticos potenciales).</li> <li>● El pulverizador genera chispas. Cuando utilice líquidos inflamables cerca de, o en el pulverizador, o cuando lo lave o limpie, mantenga el pulverizador al menos a 6 m (20 pies) de distancia de los vapores explosivos.</li> <li>● Mantenga limpia la zona de trabajo, sin disolventes, trapos o gasolina.</li> <li>● No enchufe ni desenchufe cables de alimentación ni apague ni encienda las luces en el área de pulverización.</li> <li>● Conecte a tierra el equipo y los objetos conductores eléctricamente de la zona de trabajo. Lea las instrucciones de la Conexión a tierra.</li> <li>● Si se aprecia la formación de electricidad estática durante el uso de este equipo, deje de trabajar inmediatamente. No utilice el sistema hasta haber identificado y corregido el problema.</li> <li>● Guarde un extintor de incendios en la zona de trabajo.</li> </ul>
	<p><b>PELIGRO DE DESCARGA ELÉCTRICA</b></p> <p>Una conexión a tierra, montaje o utilización incorrectos del sistema puede causar descargas eléctricas.</p> <ul style="list-style-type: none"> <li>● Apague y desconecte la alimentación eléctrica antes de desconectar el equipo.</li> <li>● Utilice únicamente tomas eléctricas conectadas a tierra.</li> <li>● Utilice únicamente cables de extensión de 3 hilos.</li> <li>● Compruebe que los terminales de conexión a tierra del pulverizador y de los cables de extensión están intactas.</li> <li>● Proteja de la lluvia. Guárdelo en un recinto cerrado.</li> </ul>
	<p><b>PERIGO DE INJEÇÃO ATRAVÉS DA PELE</b></p> <p>El fluido a alta presión procedente de la pistola, fugas de la manguera o componentes rotos penetrarán en la piel. La inyección del líquido puede tener la apariencia de un simple corte, pero se trata de una herida grave que puede conducir a la amputación. <b>Consiga atención médica inmediatamente.</b></p> <ul style="list-style-type: none"> <li>● No apunte nunca la pistola hacia alguien o alguna parte del cuerpo.</li> <li>● No coloque la mano sobre la boquilla de pulverización.</li> <li>● No intente bloquear ni desviar posibles fugas con la mano, el cuerpo, los guantes o con un trapo.</li> <li>● Enganche el seguro del gatillo cuando no esté pulverizando.</li> <li>● Siga el Procedimiento de descompresión de este manual, cuando deje de pulverizar y antes de limpiar, revisar o reparar el equipo.</li> </ul>



INSTRUCCIONES

## PELIGROS DEBIDOS A LA UTILIZACIÓN INCORRECTA DEL EQUIPO

El uso incorrecto puede causar la muerte o heridas graves.

- No exceda la presión máxima de trabajo o la temperatura del componente con menor valor nominal del sistema. Lea la sección **Características técnicas** de todos los manuales del equipo.
- Utilice fluidos y disolventes que sean compatibles con las piezas húmedas del equipo. Consulte las **Características técnicas** de todos los manuales del equipo. Lea las advertencias de los fabricantes de los fluidos y los disolventes. Para obtener información completa sobre su material, pida la MSDS a su distribuidor o detallista.
- Revise el equipo a diario. Repare o cambie inmediatamente las piezas desgastadas o dañadas únicamente con piezas de repuesto originales de Graco.
- No altere ni modifique el equipo.
- Utilice el equipo únicamente para el fin para el que ha sido destinado. Si desea información, póngase en contacto con su distribuidor Graco.
- Desvíe las mangueras de zonas de tráfico intenso, de curvas pronunciadas, de piezas móviles y superficies calientes.
- No retuerza ni doble las mangueras, ni las utilice para arrastrar el equipo.
- Mantenga a los niños y a los animales lejos de la zona de trabajo.
- No utilice el equipo si está cansado o bajo los efectos de medicamentos o del alcohol.
- Respete todas las normas relativas a la seguridad.



## PELIGRO DE PIEZAS DE ALUMINIO A PRESIÓN

Nunca utilizar 1,1,1-tricloroetano, cloruro de metileno u otros disolventes a base de hidrocarburos halogenados o fluidos que contengan tales disolventes en este equipo, dado que contiene piezas de aluminio y/o zinc. La utilización de tales fluidos puede causar una importante reacción química, con una posible explosión y dar lugar a graves lesiones corporales, e incluso la muerte y/o importantes daños materiales.



## PELIGRO DE LÍQUIDOS TÓXICOS

Los líquidos o los vapores tóxicos pueden provocar serios daños o incluso la muerte si entran en contacto con los ojos o la piel, se inhalan o se ingieren.

- Lea la Hoja de datos de seguridad del material (MSDS) para conocer los peligros específicos de los líquidos que esté utilizando.
- Guarde los fluidos peligrosos en un envase adecuado que haya sido aprobado. Proceda a su evacuación siguiendo todas las directrices pertinentes.



## EQUIPO DE PROTECCIÓN PERSONAL

Debe utilizar equipo de protección adecuado cuando trabaje, revise o esté en la zona de funcionamiento del equipo, con el fin de protegerse contra la posibilidad de lesionarse gravemente, incluyendo lesiones oculares, la inhalación de vapores tóxicos, quemaduras o la pérdida auditiva. Este equipo incluye, pero no está limitado a:

- Gafas de protección.
- Ropas protectoras y un respirador, tal como recomiendan los fabricantes del fluido y del disolvente.
- Guantes.
- Protección auditiva.

# Grounding and Electric Requirements / Spécifications électriques et de mise à la terre / Requisitos de ligação à terra e eléctricos / Conexión a tierra y requisitos eléctricos

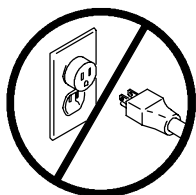
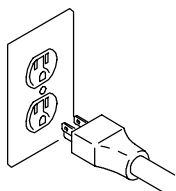
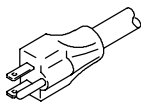


The sprayer must be grounded. Grounding reduces the risk of static and electric shock by providing an escape wire for the electrical current due to static build up or in the event of a short circuit.

Het spuitapparaat moet worden geaard. Aarding verlaagt de kans op statische en elektrische schokken omdat het een ontsnappingsdraad biedt voor de elektrische stroom die ontstaat als gevolg van statische elektriciteit en bij eventuele kortsluiting.

Este pulverizador debe estar conectado a tierra. La conexión a tierra reduce el riesgo de descargas eléctricas y estáticas al proporcionar un cable por donde puede escapar la corriente eléctrica debida a la acumulación estática o en caso de que haya un cortocircuito.

O equipamento tem que ter ligação à terra. A ligação à terra reduz o risco de choque eléctrico e electrostático, fornecendo um cabo de fuga para a corrente eléctrica gerada pela carga electrostática ou para ou em caso de curto-circuito.



- **The sprayer requires** a 120V AC, 60 Hz, 15A circuit with grounding receptacle. Never use an outlet that is not grounded or an adapter.
- **Ce pulvérisateur fonctionne sur** un circuit de 120V CA, 60 Hz, 15A équipé d'une prise de terre. Ne jamais utiliser de prise non reliée à la terre, ni d'adaptateur.
- **O equipamento requer** um circuito de 120 VCA, 60 Hz, 15A, com tomada de ligação à terra. Nunca utilize uma tomada que não esteja ligada à terra nem um adaptador.
- **El pulverizador requiere** un circuito de a 120V CA, 60 Hz, 15A con receptáculo de conexión a tierra. Nunca utilice una toma eléctrica o un adaptador que no esté conectado a tierra.

- **Ground solvent pails used when flushing.** Follow local code. Use only conductive, metal pails, placed on a grounded surface such as concrete. Do not place the pail on a non-conductive surface such as paper or cardboard, which interrupts the grounding continuity.



ti5850a

- **Raccorder à la terre les seaux de solvants utilisés pendant le rinçage.** Respecter la réglementation locale. N'utiliser que des seaux métalliques conducteurs placés sur une surface mise à la terre, sur du béton par exemple. Ne pas poser de seau sur une surface non conductrice, papier ou carton, parce qu'elle interrompt la continuité de la terre.

- **Ligue os baldes de solventes utilizados para a limpeza à terra.** Tenha em atenção o regulamento local. Utilize apenas baldes metálicos condutores, colocados numa superfície com ligação à terra, como é o caso do cimento. Não coloque o balde numa superfície não condutora, como é o caso do papel ou do cartão, que interrompem a continuidade da ligação à terra.

- **Conecte a tierra las latas de disolvente utilizadas para la limpieza.** Siga las normas locales. Utilice sólo latas metálicas conductoras, colocadas sobre una superficie de tipo cemento. No coloque la lata en una superficie no conductora, como papel o cartón, ya que se interrumpe la conexión a tierra.

- Do not use the sprayer if the electrical cord has a damaged ground prong. Only use an extension cord with an undamaged, 3-prong plug.
- **Recommended extension cords** for use with this sprayer:
  - 25 ft (7.6 m) 18 AWG
  - 50 ft (15.2 m) 16 AWG
  - 100 ft (30.5 m) 14 AWG
  - 150 ft. (45.7 m) 12 AWG

Smaller gauge or longer extension cords may reduce sprayer performance.



ti5572a

- Ne pas utiliser le pulvérisateur si le cordon d'alimentation électrique a une fiche de terre endommagée. Utiliser uniquement une rallonge avec prise à 3 broches en bon état.
- **Rallonges conseillées** pour être utilisées avec ce pulvérisateur:
  - 25 ft (7,6 m) 18 AWG
  - 50 ft (15,2 m) 16 AWG
  - 100 ft (30,5 m) 14 AWG
  - 150 ft (45,7 m) 12 AWG

Des rallonges de plus petit calibre ou plus longues peuvent diminuer les performances du pulvérisateur.

- Não utilize o equipamento se o pino de ligação à terra do cabo de alimentação estiver danificado. Apenas utilize um cabo de extensão com uma tomada de 3 pinos de ligação à terra em perfeitas condições.
- **Cabos de extensão recomendados** para utilização com este equipamento:
  - 18 AWG de 7,6 m (25 pés)
  - 16 AWG de 15,2 m (50 pés)
  - 14 AWG de 30,5 m (100 pés)
  - 12 AWG de 45,7 m (150 pés)

Um manómetro mais pequeno ou cabos de extensão mais compridos podem prejudicar o desempenho do equipamento.

- No utilice el pulverizador si el cable eléctrico tiene una patilla de conexión a tierra dañada. Utilice únicamente cables de extensión en buen estado, con 3 patillas.
- **Cables de extensión recomendados** para utilizar con este pulverizador :
  - 7,6 m (25 pies) 18 AWG
  - 15,2 m (50 pies) 16 AWG
  - 30,5 m (100 pies) 14 AWG
  - 45,7 m (150 pies) 12 AWG

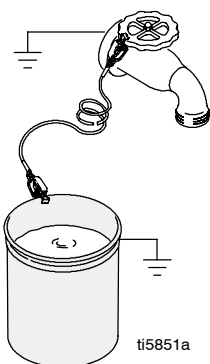
Cables de extensión más largos o con menor calibre podrían reducir el rendimiento del pulverizador.

# Grounding and Electric Requirements / Spécifications électriques et de mise à la terre / Requisitos de ligação à terra e eléctricos / Conexión a tierra y requisitos eléctricos

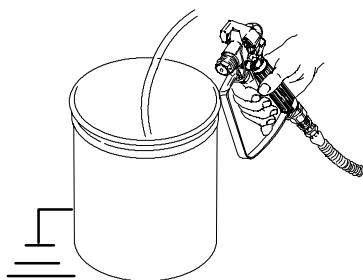
---

- **Ground sprayer gun** through connection to a properly grounded fluid hose and pump.
  - **Raccorder le pistolet** à la terre par le biais d'un flexible produit et d'une pompe correctement mis à la terre.
  - **Ligue a pistola do equipamento** à terra através da ligação a um tubo flexível de líquido e da bomba.
  - **Conecte a tierra la pistola de pulverización** mediante la conexión a una bomba y una manguera de fluido correctamente conectadas a tierra.
- 

- **Ground fluid supply container.** Follow local code.
  - **Raccorder le réservoir d'alimentation produit à la terre.** Respecter la réglementation locale.
  - **Ligue o recipiente de fornecimento de líquido à terra.** Tenha em atenção o regulamento local.
  - **Conecte a tierra el recipiente de suministro del fluido.** Siga las normas locales.
- 

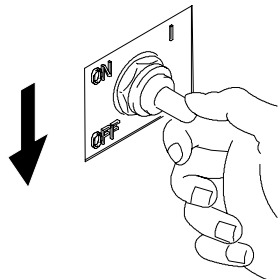


- **Ground the metal pail** by connecting a ground wire to the pail by clamping one end to pail and the other end to ground such as as water pipe.
  - **Raccorder le seau métallique à la terre** en branchant un fil de terre sur le seau en pinçant une extrémité sur le seau et l'autre sur la terre, sur une conduite d'eau par exemple.
  - **Ligue o balde metálico à terra** através da ligação de um fio terra ao balde, fixando uma extremidade ao balde e a outra a um objecto ligado à terra, tal como um cano de água.
  - **Conecte a tierra el bidón metálico** conectando un cable de conexión a tierra al bidón sujetando un extremo al bidón y el otro extremo a una tierra, por ej. una tubería de agua.
- 



- **Maintain grounding continuity** when flushing or relieving pressure by holding metal part of spray gun firmly to side of a grounded metal pail, then trigger gun.
- **Maintenir la continuité** de la mise à la terre pendant le rinçage ou la décompression en appuyant une partie métallique du pistolet contre le côté d'un seau métallique relié à la terre, puis appuyer sur la gâchette du pistolet.
- **Para manter a continuidade da ligação** à terra durante a lavagem ou a descompressão, encoste a parte metálica da pistola de pintura firmemente a um balde metálico em contacto com a terra. De seguida, accione a pistola.
- **Mantenga la continuidad de la puesta a tierra** durante la limpieza o la liberación de la presión sujetando firmemente una pieza metálica de la pistola de pulverización contra el borde de una lata metálica con conexión a tierra y después dispare la pistola.

# Pressure Relief Procedure / Procédure de décompression / Procedimento de Descompressão / Procedimiento de descompresión

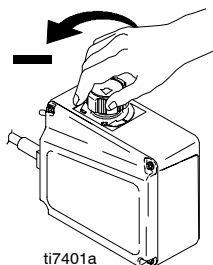


1. Turn power switch OFF and unplug power cord.  
Mettre le bouton marche-arrêt sur ARRÊT et débrancher le cordon d'alimentation.  
Desligue (OFF) o interruptor principal e o cabo de alimentação.  
Apague la fuente de alimentación y desenchufe el cable.



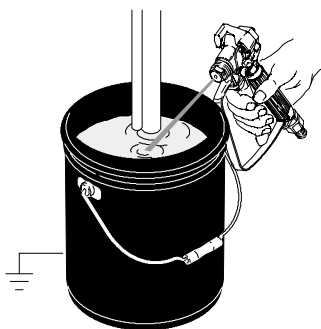
**PRIME /  
AMORÇAGE /  
FERRAR /  
CEBAR**

2. Turn Spray-Prime/Drain valve to PRIME/DRAIN to relieve pressure.  
Tourner la vanne pulvérisation-amorçage/vidange sur AMORÇAGE/VIDANGE pour relâcher la pression.  
Rode a válvula de segurança/de retorno do equipamento para PRIME/DRAIN (FERRAR/DRENAR) para efectuar a descompressão.  
Gire la válvula de pulverización-cebado/drenaje hasta CEBAR/DRENAR para liberar la presión.



**PRIME /  
AMORÇAGE /  
FERRAR /  
CEBAR**

3. Turn pressure to lowest setting. Hold metal part of gun firmly to a grounded metal pail. Trigger gun to relieve pressure.  
Régler la pression au minimum. Appuyer une partie métallique du pistolet contre la paroi du seau métallique mis à la terre. Actionner le pistolet pour réduire la pression.  
Reduza a pressão para o valor mais baixo. Encoste a parte metálica da pistola firmemente ao balde metálico em contacto com a terra.  
Accione a pistola para efectuar a descompressão.  
Gire la presión hasta el ajuste más bajo. Sujete firmemente una pieza metálica de la pistola contra el borde de una cubeta metálica con conexión a tierra. Dispare la pistola para liberar la presión.



# Pressure Relief Procedure / Procédure de décompression / Procedimento de Descompressão / Procedimiento de descompresión



- Engage trigger lock.  
Verrouiller la gâchette.  
Engate o fecho do gatilho.  
Enganche el seguro del gatillo.



**PRIME /  
AMORÇAGE /  
FERRAR /  
CEBAR**

- Leave Spray-Prime/Drain valve in PRIME/DRAIN position until you are ready to spray again.
- Laisser la vanne pulvérisation-amorçage/vidange en position PULVÉRISATION/VIDANGE jusqu'à la reprise de la pulvérisation.
- Deixe a válvula de segurança/de retorno do equipamento na posição PRIME/DRAIN (FERRAR/DRENAR) até que esteja pronto para pintar novamente.
- Deje la válvula de pulverización-cebado/drenaje en la posición CEBAR/DRENAR hasta que esté listo para volver a pulverizar.
- *If you suspect the spray tip is clogged or that pressure has not been fully relieved after following the above steps, VERY SLOWLY loosen tip guard retaining nut or hose end coupling to relieve pressure gradually. Then loosen completely. Clear hose or tip obstruction.*
- *Si vous pensez que la buse de pulvérisation ou le flexible est bouché ou que la pression n'a pas été complètement relâchée après les opérations ci-dessus, desserrer TRÈS LENTEMENT l'écrou de fixation du garde-buse ou le raccord du flexible pour relâcher progressivement la pression. Ensuite, desserrer complètement. Déboucher le flexible ou la buse.*
- *Se suspeitar que o bico está entupido ou se a pressão não foi completamente aliviada depois de ter seguido os passos acima indicados, desaperte, MUITO LENTAMENTE, a porca de retenção do protector do bico ou do tubo para descarregar a pressão progressivamente, e, de seguida, desaperte-a completamente. Elimine a obstrução do bico ou do tubo.*
- *Si se sospecha que la boquilla de pulverización o la manguera están obstruidas, o que no se ha liberado completamente la presión después de llevar a cabo las operaciones anteriores, afloje MUY LENTAMENTE la tuerca de retención del portaboquillas o el acoplamiento del extremo de la manguera para liberar la presión gradualmente, y afloje después completamente. Limpie ahora la obstrucción de la boquilla o de la manguera.*

# Component Identification

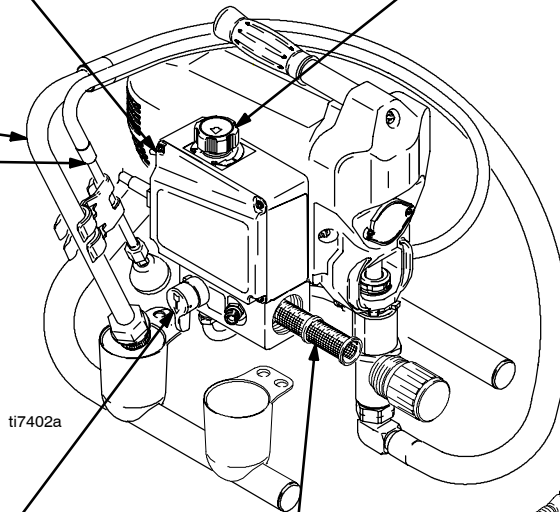
**Power Switch**

**Pressure Control**

**Suction Tube**

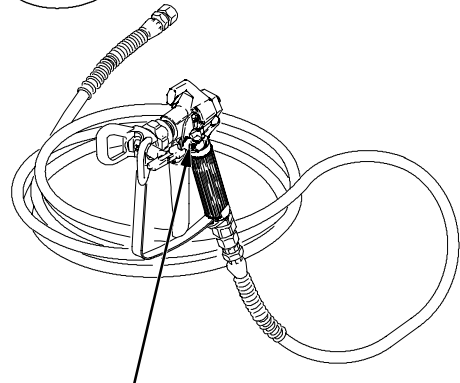
**Drain Tube**

Suction tube + drain tube = Siphon tube set



ti7402a

† Filter



**Prime Valve**

Prime/drain position

Paint position

† Optional

**⚠ Spray Gun Trigger Safety**

safety ON

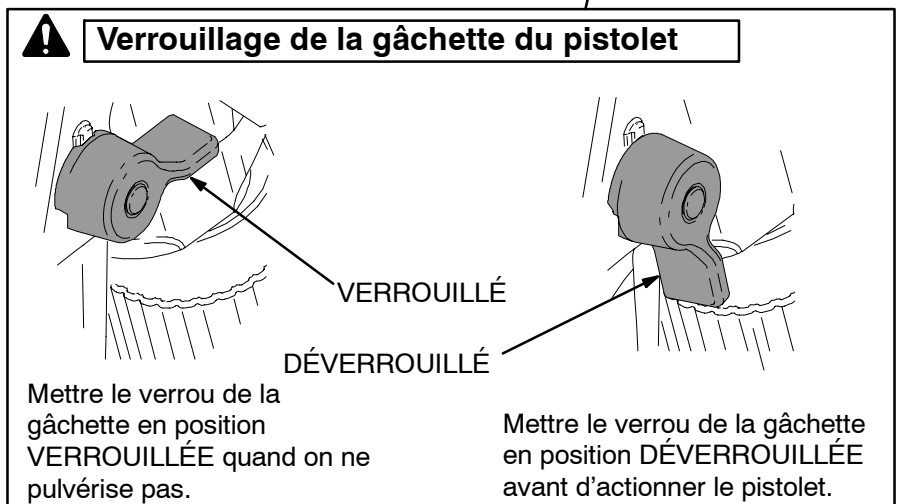
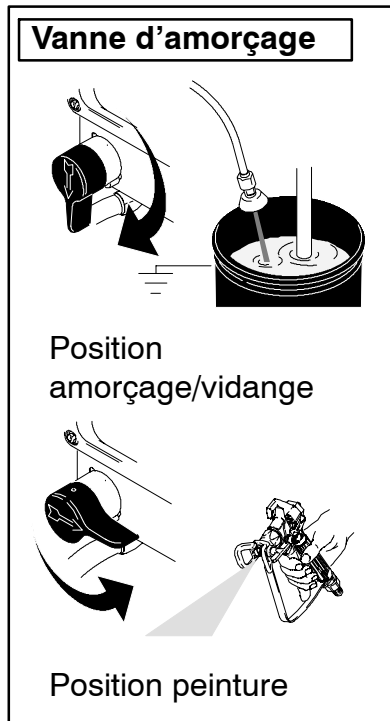
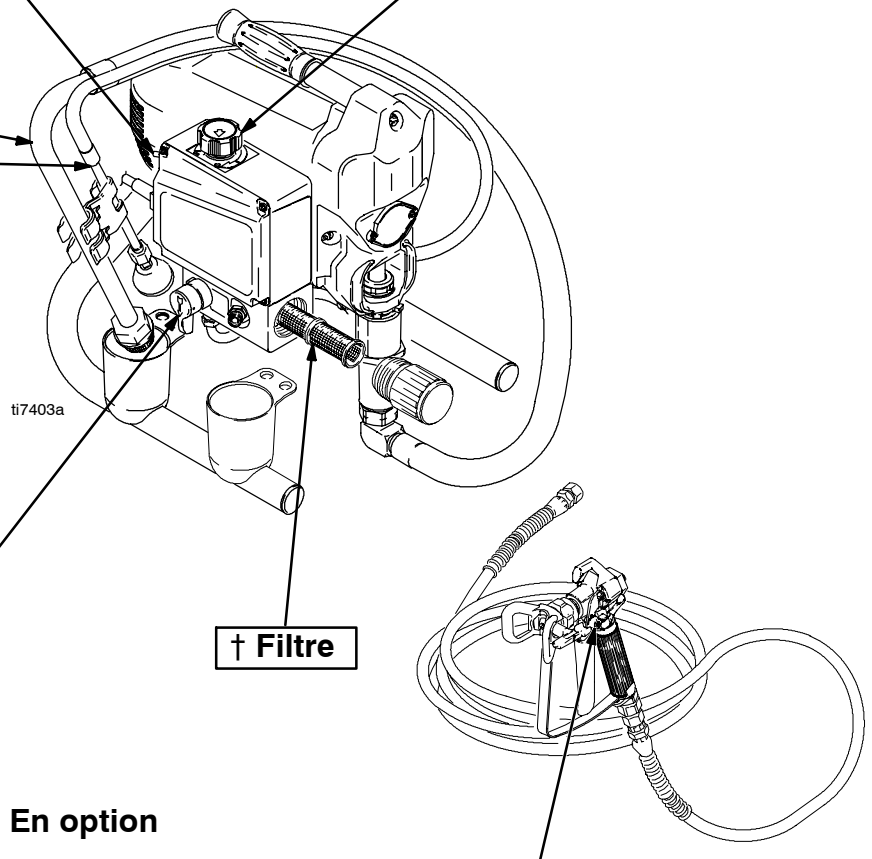
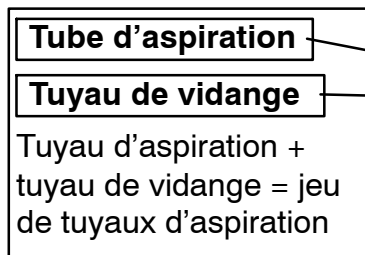
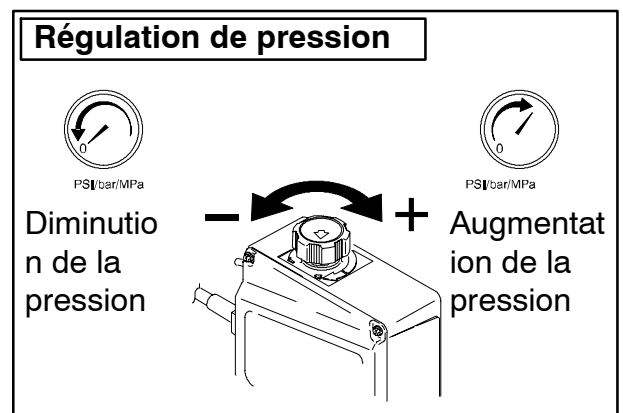
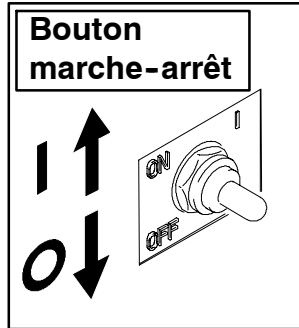
safety OFF

Put trigger safety ON when not spraying.

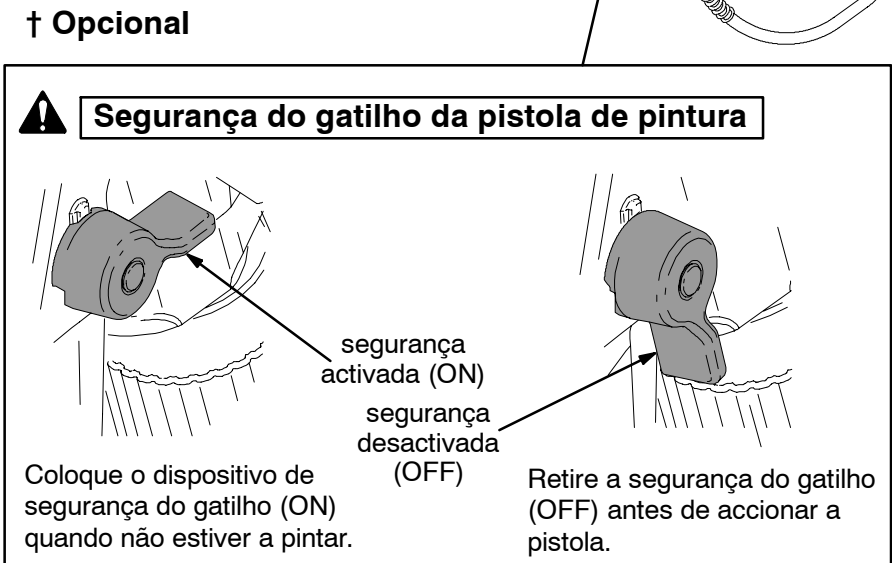
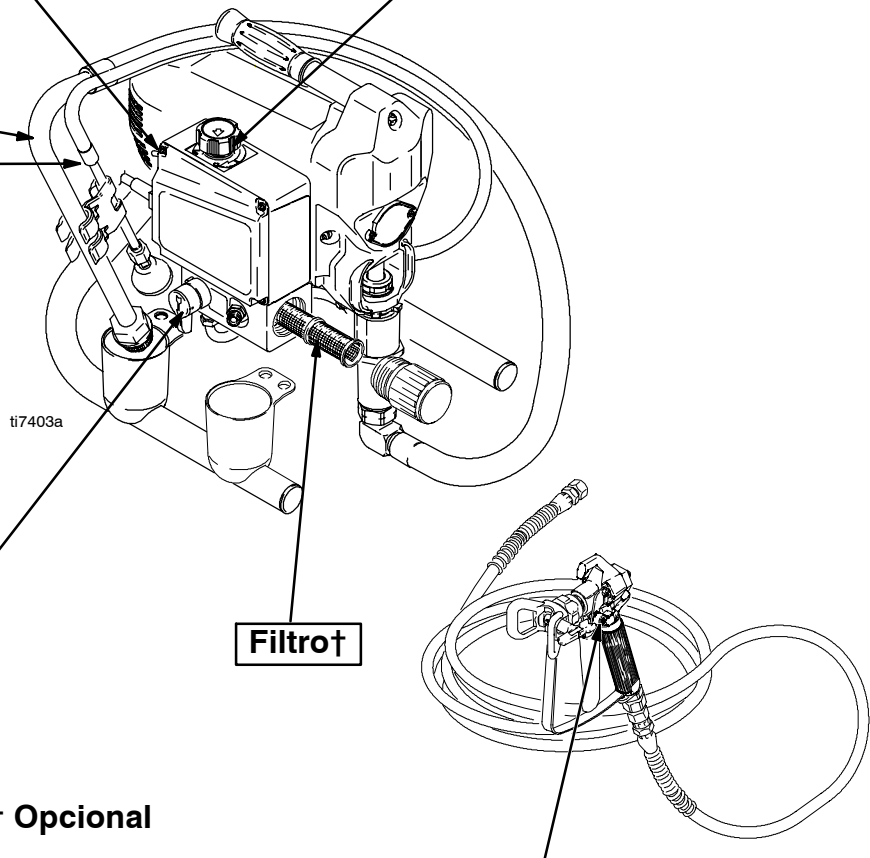
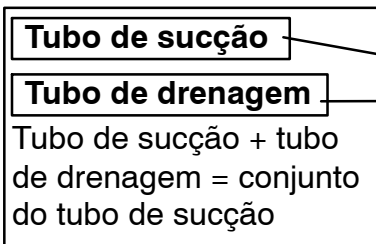
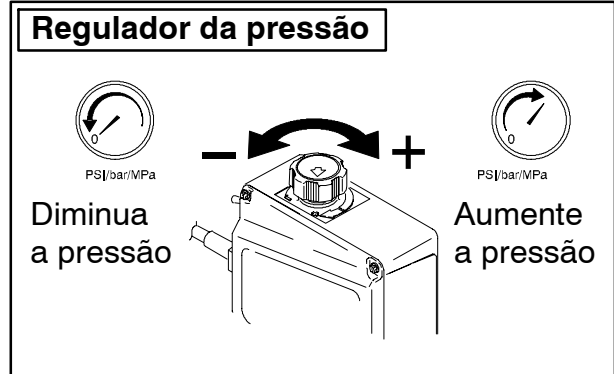
Take trigger safety OFF before triggering gun.



# Identification des composants



# Identificação dos componentes



# Identificación de los componentes

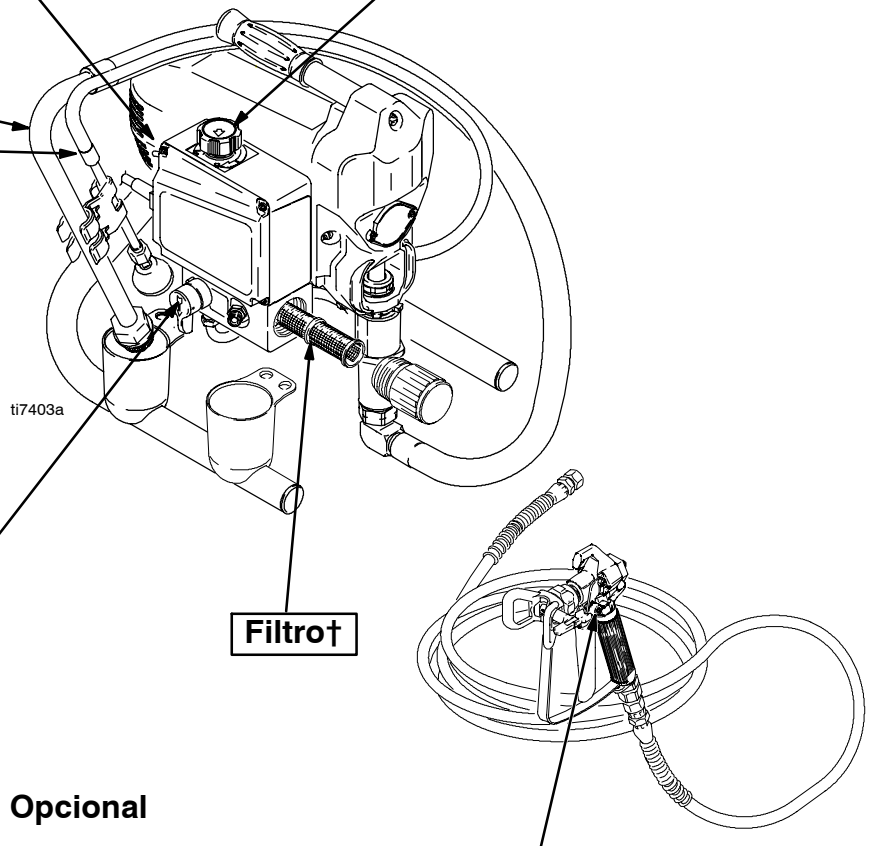
**Interruptor de potencia**

**Control de la presión**

**Tubo de aspiración**

**Tubo de drenaje**

Tubo de aspiración + tubo de drenaje = Conjunto del tubo de aspiración



**Válvula de cebado**

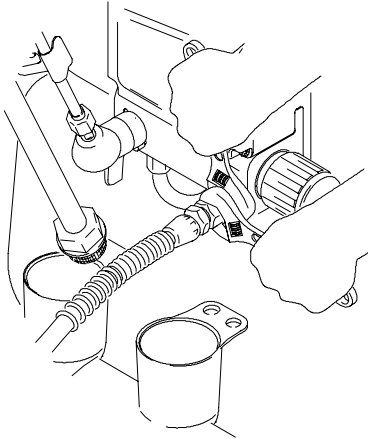
**Seguro del gatillo de la pistola de pulverización**

Coloque el seguro del gatillo cuando no esté pulverizando.

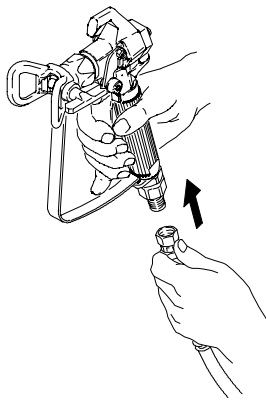
Desenganche el seguro del gatillo antes de disparar la pistola.

# Setup / Installation / Preparação / Puesta en marcha

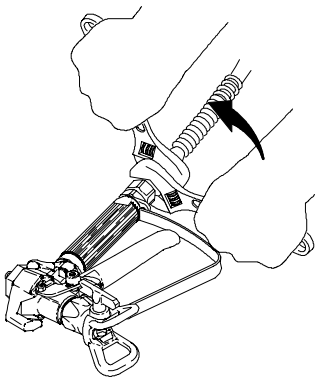
---



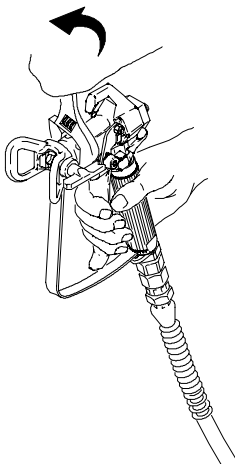
1. Connect Graco airless hose to sprayer. Tighten securely.  
Brancher un flexible type airless sur le pulvérisateur. Bien serrer.  
Ligue o tubo de alta pressão Graco ao equipamento. Aperte firmemente.  
Conecte la manguera sin aire Graco al pulverizador. Apriete firmemente.



2. Connect other end of hose to gun.  
Brancher l'autre extrémité du flexible sur le pistolet.  
Ligue a outra extremidade do tubo flexível à pistola.  
Conecte el otro extremo de la manguera a la pistola.

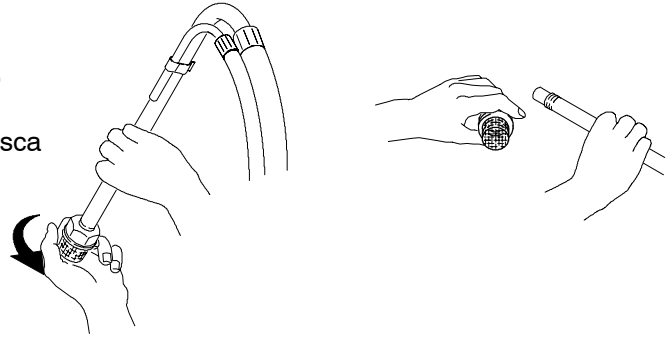


3. Tighten securely.  
Bien serrer.  
Aperte firmemente.  
Apriete firmemente.

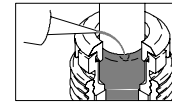
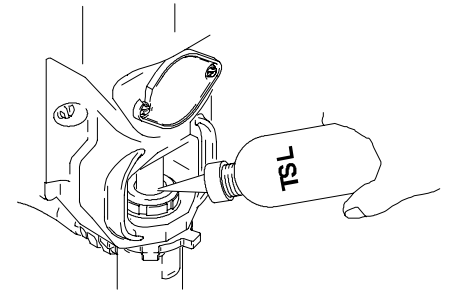


4. Remove tip guard.  
Retirer le garde-buse.  
Retire o protector do bico.  
Retire el portaboquillas.

- 
5. Check inlet strainer for clogs and debris.  
Vérifier si la crépine d'entrée est bouchée ou contient des impuretés.  
Verifique se o filtro de entrada está obstruído ou tem resíduos.  
Revise el elemento filtrante de entrada en busca de obstrucciones o suciedad.

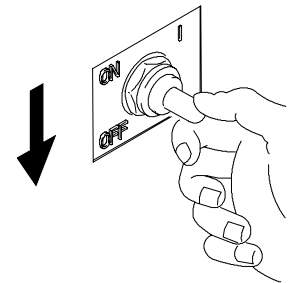


- 
6. Fill throat packing nut with TSL to prevent premature packing wear.  
Do this each time you spray.  
Remplir l'écrou du presse-étoupe de liquide TSL pour empêcher une usure prématurée. Effectuer cette opération à chaque pulvérisation.  
Encha a porca de aperto dos empanques com TSL para evitar o desgaste prematuro do empanque. Efectue este procedimento sempre que utilizar o equipamento de pintura.  
Llene la tuerca prensaestopas del cuello con TSL para evitar el desgaste prematuro de las empaquetaduras. Haga esto cada vez que utilice el pulverizador.

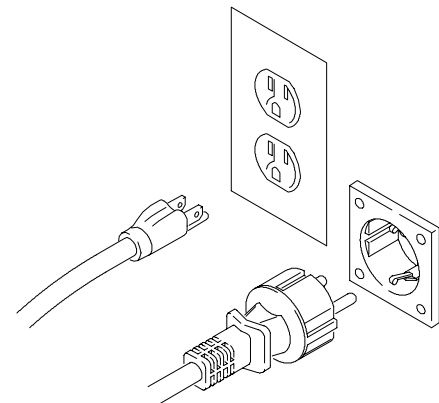


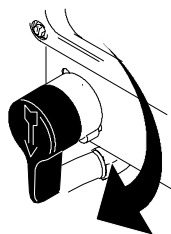
Approximate Fill Level  
Niveau de remplissage approximatif  
Nível aproximado de enchimento  
Nivel de llenado aproximado

- 
7. Turn power **OFF**.  
**COUPER** l'alimentation électrique.  
Desligue o equipamento **OFF**.  
**Apague** el suministro de energía.

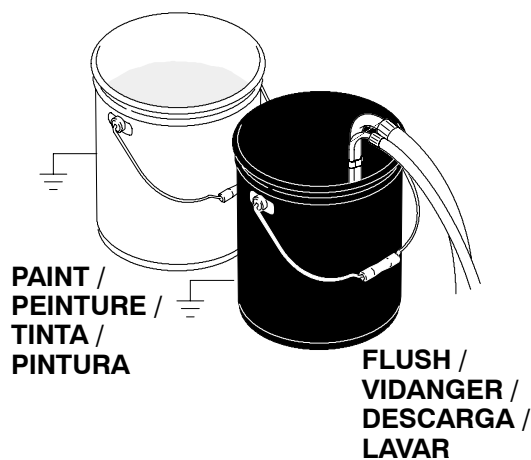


- 
8. Plug power cord into a grounded electrical outlet.  
Brancher le cordon électrique sur une prise électrique reliée à la terre.  
Ligue a ficha do cabo de alimentação a uma tomada elétrica com ligação terra.  
Enchufe el cable de alimentación en una toma eléctrica conectada a tierra.





9. Turn prime valve down.  
Tourner la vanne d'amorçage vers le bas.  
Rode a válvula de segurança para baixo.  
Gire la válvula de cebado hacia abajo.

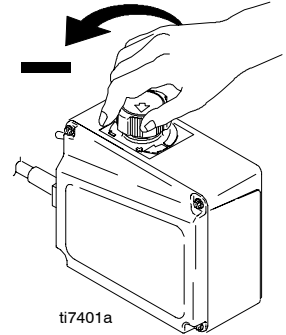


10. Place siphon tube set in grounded metal pail partially filled flushing fluid. Attach ground wire to pail and to true earth ground. Do **1. - 5.** of **Startup** to flush out storage oil shipped in sprayer. Use water to flush water-base paint and mineral spirits to flush oil-base paint and storage oil.  
Plonger le tuyau de succion dans un seau métallique mis à la terre et rempli en partie de fluide de rinçage. Fixer le fil de terre sur le seau et sur une véritable terre. Effectuer les opérations **1. - 5.** de la rubrique **Démarrage** pour rincer le pulvérisateur de l'huile d'entreposage laissée à l'intérieur. Rincer à l'eau pour éliminer la peinture à base aqueuse et au white-spirit pour éliminer la peinture à l'huile et l'huile d'entreposage.  
Coloque o tubo de sucção dentro de um balde metálico em contacto com a terra parcialmente cheio com líquido de lavagem. Ligue o fio terra ao balde e à terra. Efectue os passos **1. - 5.** do procedimento de **Colocação em serviço** para eliminar o óleo utilizado para o armazenamento do equipamento. Utilize água para lavar tintas à base de água e diluente para tintas à base de óleo e para o óleo utilizado para o armazenamento.  
Coloque el tubo de aspiración en un recipiente metálico parcialmente lleno con líquido de lavado. Sujete el cable de conexión a tierra a una tierra verdadera. Lleve a cabo los pasos **1. - 5.** of **Puesta en marcha** para eliminar el aceite de almacenamiento enviado con el pulverizador. Utilice agua para eliminar las pinturas acuosas y alcoholes minerales para las pinturas a base de aceite y el aceite de almacenamiento.

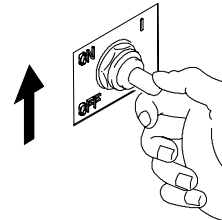
# Startup / Mise en service / Arranque / Puesta en marcha



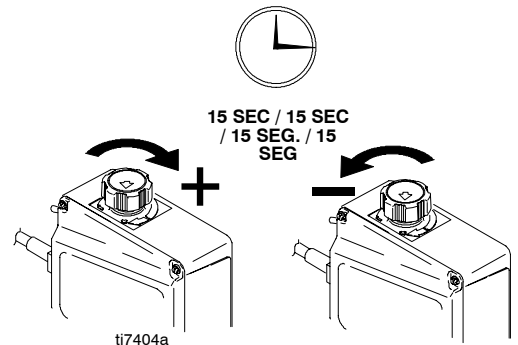
1. Turn pressure control to lowest pressure.  
Régler la régulation de pression au niveau le plus bas.  
Coloque o regulador da pressão no valor mais baixo.  
Ajuste el dispositivo de control de presión al valor más bajo.



2. Turn power **ON**.  
Mettre en **MARCHE**.  
Ligue o equipamento **ON**.  
**Encienda** la fuente de alimentación.

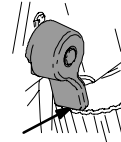
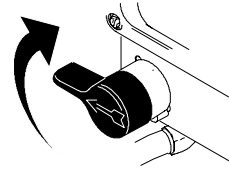


3. Increase pressure enough to start motor and allow fluid to circulate through drain tube for 15 seconds; turn pressure down.  
Augmenter suffisamment la pression pour que le moteur démarre et faire circuler le produit pendant 15 secondes dans le tuyau de vidange; réduire la pression.  
Aumente suficientemente a pressão para colocar o motor em funcionamento e permitir a circulação do líquido através do tubo de drenagem durante 15 segundos; reduza a pressão.  
Aumente la presión lo suficiente como para poner en marcha el motor y deje que el fluido circule por el tubo de drenaje durante 15 segundos; baje la presión.



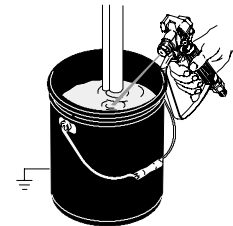
# Startup / Mise en service / Arranque / Puesta en marcha

4. Turn prime valve horizontal. Take spray gun trigger safety OFF.  
Mettre la vanne d'amorçage en position horizontale. DÉVERROUILLER la gâchette du pistolet.  
Rode a válvula de segurança para a posição horizontal. Retire o dispositivo de segurança do gatilho da pistola OFF.  
Coloque la válvula de cebado en posición horizontal. Desenganche el seguro del gatillo de la pistola de pulverización.

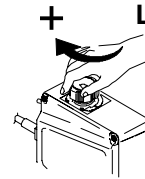


safety OFF / DÉVERROUILLÉ /  
segurança desactivada (OFF) /  
seguro desenganchado

5. Hold gun against grounded metal flushing pail. Trigger gun and increase fluid pressure slowly until pump runs smoothly.  
Appuyer le pistolet contre un seau de rinçage métallique mis à la terre. Actionner le pistolet et augmenter lentement la pression du produit jusqu'à ce que la pompe démarre en douceur.  
Encoste a pistola a um balde de lavagem metálico com ligação terra. Accione a pistola e aumente lentamente a pressão do líquido até que a bomba funcione suavemente.  
Mantenga la pistola contra una lata metálica de lavado conectada a tierra. Dispare la pistola y aumente lentamente la presión de fluido hasta que la bomba funcione suavemente.



FLUSH /  
VIDANGER /  
DESCARGA /  
LAVAR



ti7405a



**Note:** Inspect fittings for leaks. **Do not stop leaks with your hand or a rag!**  
If leaks occur, do **Pressure Relief**. Tighten leaky fittings. Repeat **Startup, 1. - 5.**  
If no leaks, continue to trigger gun until system is thoroughly flushed. Proceed to **6.**

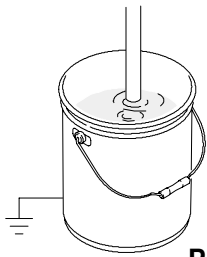
**Remarque:** Contrôler l'étanchéité des raccords. **Ne pas arrêter une fuite avec la main ou un chiffon!**

En cas de fuite, effectuer la **Décompression**. Resserrer les raccords non étanches. Répéter **Démarrage, 1. - 5.**  
S'il n'y a plus de fuite, continuer à actionner le pistolet jusqu'à ce que le pulvérisateur soit bien rincé. Passer à **6.**

**Nota:** Verifique se há fugas nos encaixes. **Não impeça as fugas com a mão nem com um pano!**  
Caso haja fugas, efectue a **Descompressão**. Aperte os encaixes que tiverem fugas. Repita o procedimento de **Arranque, 1. - 5.**  
Caso não se verifiquem fugas, continue a accionar a pistola até o sistema estar minuciosamente lavado. Avance para **6.**

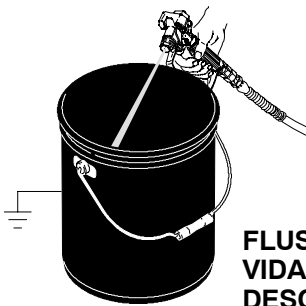
**Nota:** Inspeccione los racores en busca de fugas. **¡No detenga las fugas con la mano o con un trapo!**  
Si hubiera fugas, lleve a cabo el **Procedimiento de descompresión**. Apriete los racores que tenían. Repita el procedimiento de **Puesta en marcha, 1. - 5.**  
Si no hubiera fugas, siga disparando la pistola hasta que el sistema esté bien lavado. Proceda al paso **6.**





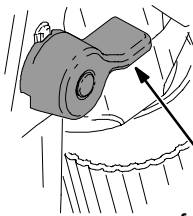
**PAINT /  
PEINTURE /  
TINTA /  
PINTURA**

6. Place siphon tube in paint pail.  
Mettre le tuyau de suction dans un seau de peinture.  
Coloque o tubo de sucção no balde de tinta.  
Coloque el tubo de aspiración en la lata de pintura.



**FLUSH /  
VIDANGER /  
DESCARGA /  
LAVAR**

7. Trigger gun again into flushing fluid pail until paint appears.  
Set gun safety ON.  
Assemble tip and guard, page 28.  
Actionner à nouveau le pistolet en le tenant dans un seau de rinçage produit jusqu'à ce que la peinture s'écoule.  
VERROUILLER le pistolet.  
Monter la buse et la garde, page 28.  
Accione a pistola para dentro do balde de líquido de lavagem até aparecer tinta.  
Accione (ON) o dispositivo de segurança da pistola.  
Monte o bico e o respectivo protector, página 28.  
Vuelva a disparar la pistola en el recipiente de lavado hasta que salga pintura.  
Enganche el seguro del gatillo.  
Instale la boquilla y el portaboquillas, página 28.



safety ON / VERROUILLÉ /  
segurança activada (ON) /  
seguro enganchado

# General Surfaces Tip Recommendations Chart

Surfaces	Materials	Filter Mesh	Fan Width (in.) at 12 in.				Orifice Size (in.)
			6-8	8-10	10-12	12-14	
Wood Interior Cabinets, Paneling	Stain, Sanding Sealer, Lacquer, Varnish, Shellac	100	•	•			0.011
			•	•			0.013
Interior Walls or Ceilings Drywall, Plaster	Latex, Vinyl, Acrylic	60		•	•	•	0.015
				•	•	•	0.017
				•	•	•	0.019
Over Hang	Primers, Enamels	60	•	•	•		0.015
				•	•		0.017
						•	0.019
Masonry Block, Stucco, Concrete	Vinyl, Acrylic, Latex, Oil Base Alkyds	60		•	•		0.017
					•		0.019
					•	•	0.021
Wood Exterior Shingle, Siding, Shiplap	Exterior Stains, Latex, Vinyl, Acrylic	60			•		0.017
					•		0.019
					•	•	0.021
Open Joist and Ceiling Areas	Mil White, Hi Builds	60			•		0.019
						•	0.021
					•		0.023

## Conseils sur les buses en fonction des surfaces

Surfaces	Produits	Finesse du filtre	Largeur du jet (in.) à 12 in.				Orifice (in.)
			6-8	8-10	10-12	12-14	
Intérieur bois Placards, lambris	Teinture, apprêt à poncer, laque, vernis, gomme laque	100	•	•			0,011
			•	•			0,013
Cloisons ou plafonds, plâtre	Latex, vinyle, acrylique	60		•	•	•	0,015
					•	•	0,017
					•	•	0,019
Faux plafond	Peintures primaires, vernis	60	•	•	•		0,015
				•	•		0,017
						•	0,019
Maçonnerie Blocs, stuc, Béton	Vinyle, acrylique, latex, alkydes à l'huile	60		•	•		0,017
					•		0,019
					•	•	0,021
Extérieur bois Bardeaux, parement, Shiplap	Teintures extérieures, latex, vinyle, acrylique	60			•		0,017
					•		0,019
					•	•	0,021
Solives apparentes et plafonds	Blanc, peintures garnissantes	60			•		0,019
						•	0,021
					•		0,023

# Tabela de recomendações de bicos para superfícies gerais

Superfícies	Materiais	Rede do filtro	Largura do leque (pol.) a 12 pol.				Tamanho do orifício (pol.)
			6-8	8-10	10-12	12-14	
Interiores em madeira Armários, revestimentos	Coloração, secante para madeira, lacado, verniz, gomalac	100	•	•			0,011
			•	•			0,013
Paredes interiores ou tectos em pladur, gesso calcinado	Látex, vinil, acrílico	60		•	•	•	0,015
				•	•	•	0,017
				•	•	•	0,019
Tecto falso	Primários, esmaltes	60	•	•	•		0,015
				•	•		0,017
						•	0,019
Alvenaria Vigas de madeira, betume, Betão	Vinil, acrílico, látex Alquidos à base de óleo	60		•	•		0,017
					•		0,019
					•	•	0,021
Exteriores em madeira Telha de madeira, lambrins, Revestimentos de madeira com juntas sobrepostas	Colorações exteriores, látex, vinil, acrílico	60			•		0,017
					•		0,019
					•	•	0,021
Traves e tectos	Mil White, Hi Builds	60			•		0,019
						•	0,021
					•		0,023

# Cuadro de recomendaciones para la boquilla de superficies en general

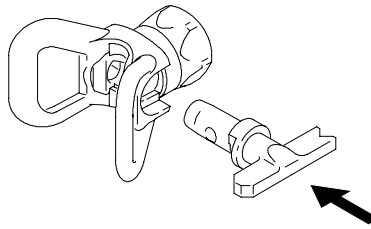
Superfícies	Materiales	Malla del filtro	Anchura del abanico (pulg.) a 12 pulg.				Tamaño del orificio (pulg.)
			6-8	8-10	10-12	12-14	
Interiores de madera armarios, revestimientos de madera	Tintes, selladores de lijado, lacas, barnices, gomas lacas	100	•	•			0,011
			•	•			0,013
Paredes interiores o techos de mampostería, enlucidos	Látex, vinilo, acrílico	60		•	•	•	0,015
					•	•	0,017
					•	•	0,019
Aleros	Imprimadores, esmaltes	60	•	•	•		0,015
				•	•		0,017
						•	0,019
Bloques de mampostería estucado, cemento	Vinilo, acrílico, látex, alquilos a base de aceite	60		•	•		0,017
					•		0,019
					•	•	0,021
Exteriores de madera tejamanil, revestimientos exteriores, paneles de madera con juntas de machihembre	Tintes exteriores, látex, vinilo, acrílico	60			•		0,017
					•		0,019
					•	•	0,021
Vigas abiertas y zonas del techo	'Mil White', 'Hi Builds'	60			•		0,019
						•	0,021
					•		0,023

## Tip and Guard Assembly / Ensemble buse et garde / Montagem do protector e do bico / Conjunto de boquilla y portaboquillas

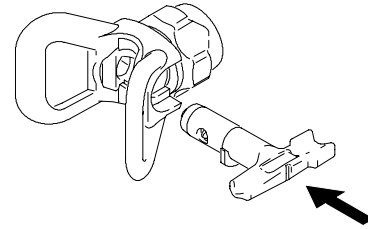
---

1. Insert SwitchTip.  
Monter la buse SwitchTip.  
Introduza o SwitchTip.  
Introduzca la boquilla  
SwitchTip.

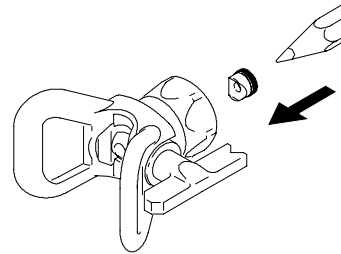
RAC IV



RAC 5

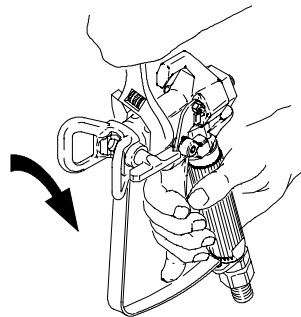


2. Insert metal seal and gasket.  
Insérer la garniture d'étanchéité métallique et le joint.  
Insira o vedante de metal e a junta.  
Introduzca la junta y el sello de metal.

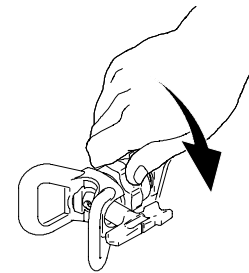


3. Screw assembly onto gun.  
Tighten.  
Repeat **Startup 4.** and **5.**  
Visser l'ensemble sur le pistolet.  
Serrer à la main.  
Répéter les opérations de **démarrage 4.** et **5.**  
Aparafuse a unidade à pistola.  
Aperte.  
Repita o procedimento de **colocação em serviço 4.** e **5.**  
Enrosque el conjunto en la pistola.  
Apriete.  
Repita los pasos **4.** y **5 de la Puesta en marcha.**

RAC IV

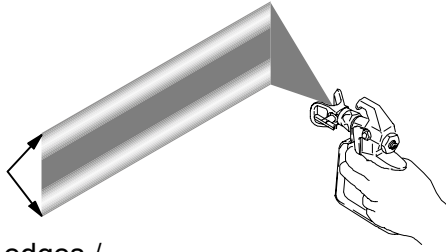


RAC 5



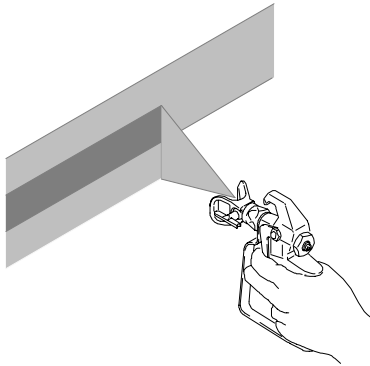
## Spray Test Pattern / Essai de pulvérisation / Leque de teste / Plantilla de prueba de pulverización

---



Heavy edges /  
Bords trop chargés /  
Extremidades acentuadas /  
Extremos densos

1. Trigger gun and spray test pattern. Slowly adjust pressure to eliminate heavy edges. Use smaller tip size if pressure adjustment does not eliminate heavy edges.  
Actionner le pistolet et faire un essai de pulvérisation. Ajuster la pression lentement pour supprimer les bords trop chargés. Prendre une buse de plus petit diamètre si le réglage de pression ne supprime pas les bords trop chargés.  
Accione a pistola e pinte um leque de teste. Lentamente, regule a pressão, para eliminar extremidades acentuadas. Utilize um tamanho de bico menor se a regulação da pressão não eliminar as extremidades acentuadas.  
Dispare la pistola y pulverice la plantilla de prueba. Regule lentamente la presión para suprimir los extremos densos. Si no logra hacerlo, utilice una boquilla más pequeña.

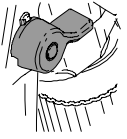


2. Hold gun perpendicular, 10–12 in. (25–30 cm) from surface. Spray back and forth, overlapping strokes by 50%. Start gun movement before triggering gun and release trigger before stopping gun movement.  
Tenir le pistolet droit à 10–12 in. (25–30 cm) de la surface. Faire des mouvements d'avant en arrière en chevauchant les passes de 50 %. Commencer à déplacer le pistolet avant d'appuyer sur la gâchette et relâcher la gâchette avant d'arrêter le mouvement.  
Segure a pistola na perpendicular a uma distância de 25-30 cm (10-12 pol.) da superfície. Pinte de um lado para o outro, sobrepondo os movimentos em cerca de 50%. Inicie o movimento da pistola antes de premir o gatilho e liberte o gatilho antes de interromper o movimento da pistola.  
Mantenga la pistola perpendicular a la superficie, 10–12 in. (25–30 cm). Pulverice de atrás a adelante, solapando las pasadas un 50%. Comience a mover la pistola antes de dispararla y suelte el gatillo antes de detener la pistola.

**Clearing Tip Clogs / Déboucher la buse /  
Desobstrução do bico / Despeje de las obstrucciones de la boquilla**

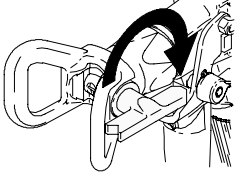


1. Release trigger. Engage trigger safety. Rotate SwitchTip. Disengage trigger safety. Trigger gun to clear the clog.



**Never point gun towards your hand or into a rag!**

Relâcher la gâchette. La verrouiller. Faire pivoter la buse SwitchTip. Déverrouiller la gâchette. Actionner le pistolet pour déboucher la buse.



**Ne jamais pointer le pistolet sur votre main ou un chiffon!**

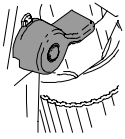
Solte o gatilho. Coloque o dispositivo de segurança. Rode o SwitchTip. Retire o dispositivo de segurança do gatilho. Accione a pistola para a desobstruir.



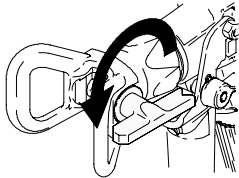
**Nunca aponte a pistola para a mão nem para um pano!**

Suelte el gatillo. Enganche el seguro. Gire la boquilla de giro SwitchTip. Desenganche el seguro del gatillo y dispare la pistola para despejar la obstrucción.

**¡Nunca apunte la pistola hacia su mano o hacia un trapo!**

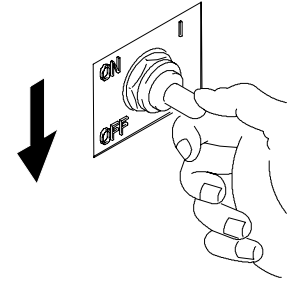


2. Engage trigger safety. Return SwitchTip to original position. Disengage trigger safety. Continue spraying.  
Verrouiller la gâchette. Remettre SwitchTip en position initiale. Déverrouiller la gâchette. Poursuivre la pulvérisation.  
Coloque o dispositivo de segurança do gatilho. Volte a colocar o SwitchTip na posição original. Retire o dispositivo de segurança e continue a pintar.  
Enganche el seguro del gatillo. Vuelva a colocar la boquilla de giro SwitchTip en su posición original. Desenganche el seguro del gatillo y siga pulverizando.

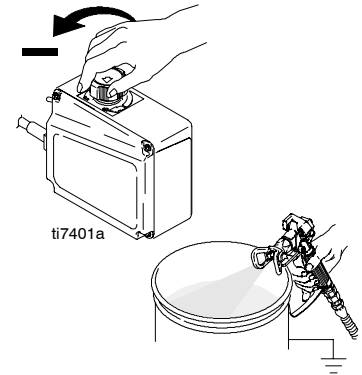


# Cleanup / Nettoyage / Limpeza / Limpieza

1. Turn power **OFF**.  
**COUPER** l'alimentation électrique.  
Desligue o equipamento **OFF**.  
**Apague** el suministro de energía.

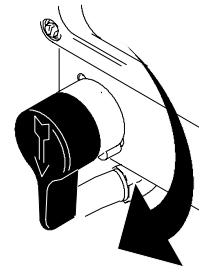


2. Turn pressure to lowest setting. Trigger gun to relieve pressure.  
Réduire la pression au plus bas. Actionner le pistolet pour relâcher la pression.  
Reduza a pressão para o valor mínimo. Accione a pistola para descomprimir.  
Fije la presión en el valor más bajo. Dispare la pistola para liberar la presión.

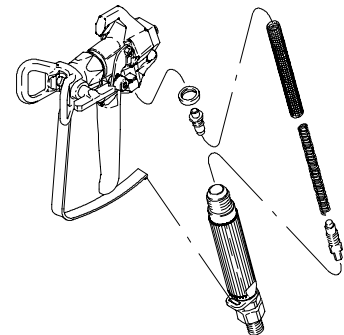


**PAINT /  
PEINTURE /  
TINTA /  
PINTURA**

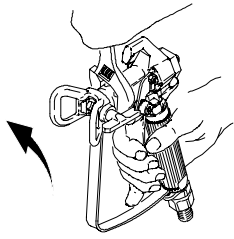
3. Turn prime valve down.  
Tourner la vanne d'amorçage vers le bas.  
Rode a válvula de segurança para baixo.  
Gire la válvula de cebado hacia abajo.



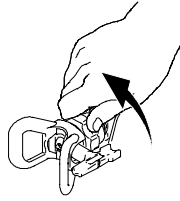
4. Remove filter assembly and assemble gun without filter.  
Enlever le filtre et remonter le pistolet sans le filtre.  
Retire a unidade do filtro e monte a pistola sem o filtro.  
Retire el conjunto del filtro y ensamble la pistola sin el filtro.



**RAC IV**



**RAC 5**

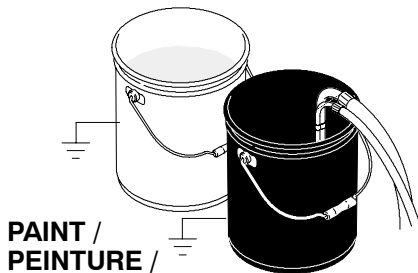


5. Remove guard and SwitchTip.  
Démonter la garde et la buse SwitchTip.  
Retire a protecção e o SwitchTip.  
Retire el portaboquillas y la boquilla de giro SwitchTip.



**FLUSH /  
VIDANGER /  
DESCARGA /  
LAVAR**

6. Clean filter, guard and SwitchTip in flushing fluid.  
Nettoyer le filtre, la garde et SwitchTip avec un produit de rinçage.  
Limpe o filtro, o protector e o SwitchTip em líquido de lavagem.  
Limpie el filtro, el portaboquillas y la boquilla de giro SwitchTip con el líquido de lavado.



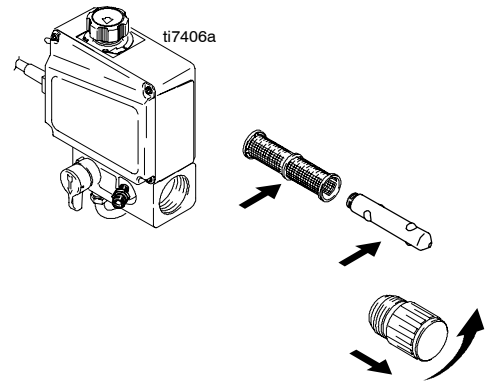
**PAINT /  
PEINTURE /  
TINTA /  
PINTURA**

**FLUSH /  
VIDANGER /  
DESCARGA /  
LAVAR**

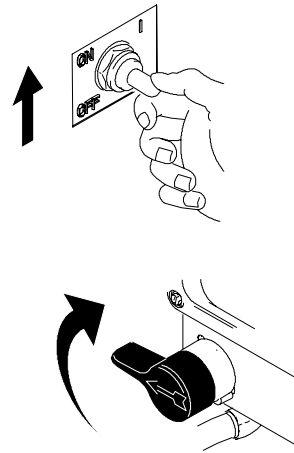
7. Remove siphon tube set from paint and place in flushing fluid.  
Use water for water base paint and mineral spirits for oil base paint.  
Sortir le tuyau de succion de la peinture et le plonger dans le produit de rinçage. Utiliser de l'eau pour une peinture à base aqueuse et du white-spirit pour une peinture à l'huile.  
Retire o conjunto do tubo de sucção da tinta e coloque-o no líquido de lavagem. Utilize água para tintas à base de água e diluente para tintas à base de óleo.  
Retire el conjunto del tubo de aspiración del cubo de pintura e introdúzcalo en el líquido de lavado. Utilice agua para las pinturas al agua y alcohol mineral para pinturas al aceite.



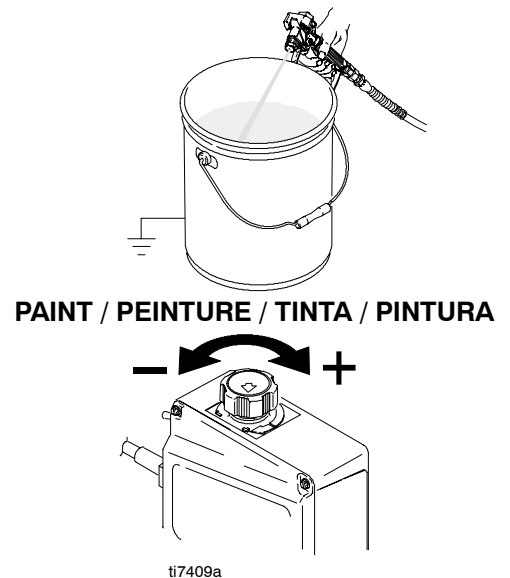
8. If sprayer has a filter, unscrew bowl, remove filter assembly. Assemble bowl without filter. Clean filter.  
Si le pulvérisateur est équipé d'un filtre, dévisser la cloche et démonter le filtre. Remonter la cloche sans le filtre. Nettoyer le filtre.  
Se o equipamento possuir um filtro, desaperte o reservatório, retire a unidade do filtro. Monte o reservatório sem o filtro. Limpe o filtro.  
Si el pulverizador tiene un filtro, desenrosque la cubeta, retire el conjunto del filtro. Vuelva a montar sin el filtro y limpie éste.



9. Turn power ON and prime valve horizontal.  
Mettre en MARCHE et mettre la vanne d'amorçage en position horizontale.  
Ligue o equipamento (ON) e coloque a válvula de segurança na posição horizontal.  
Encienda la fuente de alimentación y gire la válvula de cebado hasta la posición horizontal.



10. Hold gun against paint pail. Take trigger safety OFF. Trigger gun and increase pressure until flushing fluid appears.  
Appuyer le pistolet contre le seau de peinture. DEVERROUILLER la gâchette. Actionner le pistolet et augmenter la pression jusqu'à ce que le fluide de rinçage s'écoule.  
Segure a pistola contra um balde de tinta. RETIRE o dispositivo de segurança do gatilho. Accione a pistola e aumente a pressão até aparecer líquido de lavagem.  
Mantenga la pistola contra la lata de pintura. Suelte el seguro del gatillo. Dispare la pistola y aumente la presión hasta que aparezca líquido de lavado.

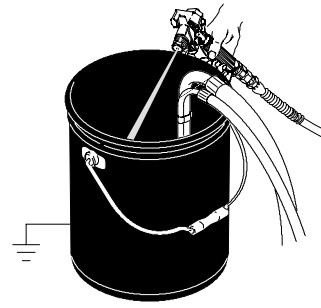


- 
11. Move gun to flushing pail. Hold gun against pail and trigger gun to thoroughly flush system. Release trigger and engage trigger safety.

Approcher le pistolet du seau de rinçage. L'appuyer contre le seau et actionner le pistolet pour rincer soigneusement le pulvérisateur. Relâcher la gâchette et verrouiller la gâchette.

Vire a pistola para o balde de lavagem. Segure a pistola contra o balde e accione-a, para lavar minuciosamente o sistema. Solte o gatilho e coloque o respectivo dispositivo de segurança.

Mueva la pistola hasta el bidón de lavado. Mantenga la pistola contra el bidón y dispárela para lavar el sistema. Suelte el gatillo y enganche el seguro.



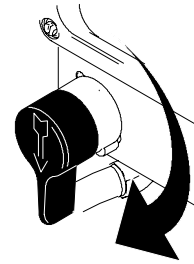
**FLUSH /  
VIDANGER /  
DESCARGA /  
LAVAR**

- 
12. Turn prime valve down and allow flushing fluid to circulate for 1 to 2 minutes to clean drain tube.

Positionner la vanne d'amorçage vers le bas et faire circuler le produit de rinçage pendant 1 à 2 minutes pour nettoyer le tuyau de vidange.

Rode a válvula de segurança para baixo e permita que o líquido de lavagem circule durante 1 a 2 minutos para limpar o tubo de drenagem.

Gire hacia abajo la válvula de cebado y deje que el líquido de lavado circule durante 1 ó 2 minutos para limpiar el tubo de drenaje.

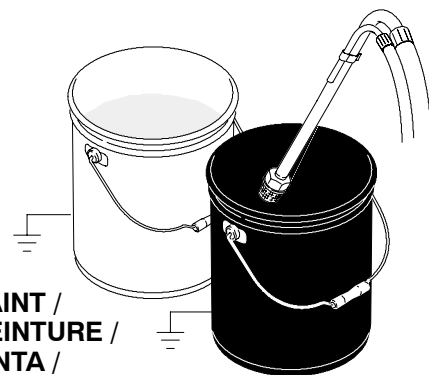


- 
13. Raise siphon tube above flushing fluid and run sprayer for 15 to 30 seconds to drain fluid. Turn power **OFF**.

Relever le tuyau de succion au-dessus du niveau du fluide de rinçage et faire fonctionner le pulvérisateur pendant 15 à 30 secondes pour vidanger le produit. **COUPER** l'alimentation électrique.

Coloque o tubo de sucção acima do nível do líquido de lavagem e coloque o equipamento em funcionamento durante 15 a 30 segundos, para drenar o líquido. **DESLIGUE OFF** o equipamento.

Suba el tubo de aspiración por encima del líquido de lavado y haga funcionar el pulverizador durante 15 a 30 segundos para drenar el líquido. **Apague** la fuente de alimentación.



**PAINT /  
PEINTURE /  
TINTA /  
PINTURA**

**FLUSH /  
VIDANGER /  
DESCARGA /  
LAVAR**

---

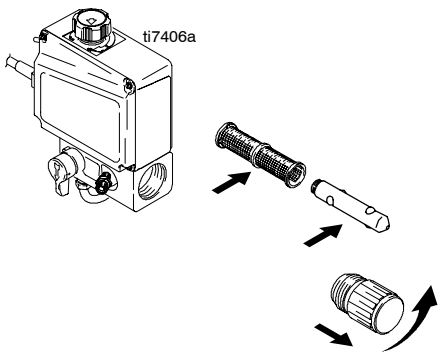
**Note:** If flushing with water, flush again with mineral spirits or Pump Armor, but do not repeat **8.** or **14.** This leaves a protective coating in the system to help prevent freezing or corrosion.

**NB:** Si le rinçage se fait à l'eau, rincer une seconde fois avec du white spirit ou du Pump Amor, mais ne pa répéter les opérations **8.** or **14.** Cela permet de revêtir l'intérieur d'un film de protection antigel ou anticorrosion.

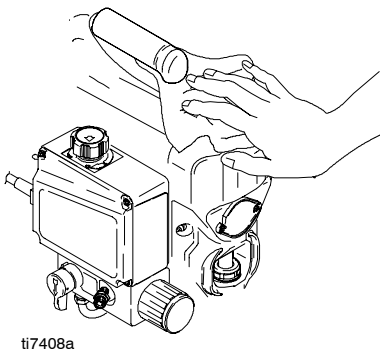
**Nota:** Se limpar com água, limpe novamente com diluente ou Pump Armor, mas não repita os passos **8.** ou **14.** Isto permite deixar uma camada de protecção no sistema para ajudar a evitar o congelamento ou a corrosão.

**Nota:** Si lava con agua, lave de nuevo con alcohol mineral o Pump Armor, pero no repita los pasos **8.** ó **14.** Esto deja un revestimiento de protección en el sistema que evitar la corrosión o el congelamiento.

---



14. Install filter bowl and filter assembly. Hand tighten filter bowl. Install filter assembly into gun. Hand tighten gun handle.  
Remonter l'ensemble cloche du filtre et filtre. Serrer la cloche du filtre à la main. Monter le filtre sur le pistolet. Serrer la poignée du pistolet à la main.  
Instale o reservatório do filtro e a unidade do filtro. Aperte o reservatório do filtro à mão. Instale a unidade do filtro na pistola. Aperte o manípulo da pistola à mão.  
Instale la cubeta del filtro y el conjunto del filtro. Apriete a mano la cubeta del filtro. Instale el conjunto del filtro en la pistola. Apriete a mano la empuñadura de la pistola.



15. Wipe sprayer, hose and gun with a rag soaked in water or mineral spirits.  
Essuyer le pulvérisateur, le flexible et le pistolet avec un chiffon imbibé d'eau ou de white-spirit.  
Limpe o equipamento de pintura, o tubo e a pistola com um pano embebido em água ou diluente.  
Frote el pulverizador, la manguera y la pistola con un paño empapado en agua o alcohol mineral.

16. See gun manual for additional gun cleaning information.  
Pour plus de renseignements sur le nettoyage du pistolet, voir le manuel du pistolet.  
Consulte o manual da pistola para obter informações adicionais sobre a limpeza da mesma.  
Consulte le manual de la pistola para obtener información adicional sobre su limpieza.

# Troubleshooting

TYPE OF PROBLEM	WHAT TO CHECK <i>If check is OK, go to next check</i>	WHAT TO DO <i>When check is not OK refer to this column</i>
<b>Sprayer does not respond</b>	1. Wrong voltage and/or amperage	1. Check that power source matches sprayer requirements
<b>Sprayer will not prime or takes too long to prime</b>	1. Air in paint pump	1. Open prime valve to purge air from paint pump
	2. Inlet strainer clogged	2. Clean strainer
	3. Suction tube is loose	3. Tighten fittings
	4. Lower ball is stuck  NOTE: Caused by insufficient cleaning and/or not leaving paint thinner in sprayer.	4. Clean lower ball
<b>Sprayer loses prime while spraying</b>	1. Suction tube is loose	1. Tighten fittings
	2. Lower ball not sealing on down stroke	2. Check for: <ul style="list-style-type: none"> <li>• Large debris holding ball open</li> <li>• Worn or scarred lower ball</li> <li>• Inlet strainer not being used</li> </ul>
<b>Sprayer does not have enough pressure at gun or pressure drops off</b>	1. Worn out spray tip	1. Replace spray tip
	2. Clogged filters	2. Clean filters
	3. Filtration being used for wrong coatings (i.e. block fillers, elastomers)	3. Operate with no filter or change coating
	4. Wrong size filter mesh	4. Select coarser filter mesh. 30 instead of 60, 60 instead of 100
	5. Hose is too long and/or has wrong size diameter.	5. Check sprayer instruction manual for correct size hose
<b>Sprayer packings wearing out too quickly</b>	1. Operating sprayer with clogged or no inlet strainer	1. Clean/install inlet strainer
	2. Priming sprayer without using prime valve	2. Prime sprayer with prime valve
	3. Upper packings have not been inspected/adjusted on regular basis	3. Adjust upper packings after spraying 2 - 5 gallons of paint and then weekly
	4. Throat seal liquid not being used	4. Keep packing nut/wet cup 1/3 full with throat seal liquid
	5. Water or paint being left in sprayer	5. Always leave paint thinner in sprayer
	6. Worn pump cylinder	6. Replace pump cylinder
	7. Kinked or clogged suction tube	7. Replace suction tube
	8. Spraying aggressive coatings (i.e. low and latex, zinc coatings)	8. Use alternate packing materials. Consult your sprayer instruction manual
	9. Unrealistic expectations of packing life	9. Packing life varies with fluids sprayed and pressures used
<b>Premature wear on prime valve</b>	1. Pressure being relieved at prime valve and not at gun	1. Relieve pressure at gun
	2. Water or paint being left in sprayer	2. Always leave paint thinner in sprayer

# Guide de dépannage

TYPE DE PROBLÈME	QUE CONTRÔLER? <i>Si le premier contrôle est bon, passer au suivant</i>	QUE FAIRE? <i>Si le résultat du contrôle n'est pas bon, se reporter à cette colonne</i>
<b>Le pulvérisateur ne répond pas</b>	1. Tension et/ou ampérage erroné	1. Vérifier que l'alimentation électrique correspond aux caractéristiques électriques du pulvérisateur
<b>Pas d'amorçage du pulvérisateur ou bien l'amorçage dure trop longtemps</b>	1. Présence d'air dans la pompe à peinture	1. Ouvrir la vanne d'amorçage pour purger l'air de la pompe
	2. Crépine d'entrée bouchée	2. Nettoyer la crépine
	3. Tube d'aspiration mal serré	3. Resserrer les raccords
	4. Bille inférieure colle  REMARQUE: dû à un nettoyage insuffisant et/ou pas de diluant laissé dans le pulvérisateur.	4. Nettoyer la bille inférieure
<b>Désamorçage du pulvérisateur en pleine pulvérisation</b>	1. Tube d'aspiration mal serré	1. Resserrer les raccords
	2. Bille inférieure non étanche en course inférieure	2. Vérifier si: <ul style="list-style-type: none"> <li>• Gros corps étranger empêchant la bille de fermer</li> <li>• Bille inférieure usée ou rayée</li> <li>• Crépine d'entrée non utilisée</li> </ul>
<b>Le pulvérisateur ne fournit pas assez de pression au pistolet ou bien la pression chute</b>	1. Buse de pulvérisation usée	1. Remplacer la buse de pulvérisation
	2. Filtres bouchés	2. Nettoyer les filtres
	3. Filtration utilisée pour produits non adaptés (p. ex. mastic de remplissage, élastomère)	3. Travailler sans filtre ou changer de produit
	4. Mauvaise finesse de filtration	4. Sélectionner un maillage plus grossier. 30 au lieu de 60, 60 au lieu de 100
	5. Flexible trop long et/ou mauvais diamètre	5. Chercher le bon dimensionnement du flexible dans le manuel d'instructions du pulvérisateur
<b>Les joints du pulvérisateur s'usent trop vite</b>	1. Le pulvérisateur fonctionne avec une crépine bouchée ou sans crépine du tout	1. Nettoyer/installer une crépine en entrée
	2. Amorçage du pulvérisateur sans utiliser la vanne d'amorçage	2. Amorcer le pulvérisateur avec la vanne d'amorçage
	3. Les joints supérieurs n'ont pas fait l'objet de contrôles/d'ajustages réguliers	3. Ajuster les joints supérieurs après pulvérisation de 2 - 5 gallons de peinture, puis toutes les semaines
	4. Liquide TSL n'est pas utilisé	4. Maintenir l'écrou/la coupelle de presse-étoupe remplie à 1/3 de lubrifiant pour garniture de presse-étoupe (TSL)
	5. Eau ou peinture laissée dans le pulvérisateur	5. Toujours laisser du diluant de peinture dans le pulvérisateur
	6. Cylindre de pompe usé	6. Remplacer le cylindre
	7. Tuyau d'aspiration plié ou bouché	7. Remplacer le tuyau d'aspiration

# Detecção e resolução de problemas

<b>TIPO DE PROBLEMA</b>	<b>O QUE VERIFICAR</b> <i>Se não houver problemas ao verificar, avance para a verificação seguinte</i>	<b>O QUE FAZER</b> <i>Se detectar problemas na verificação, consulte esta coluna</i>
<b>O equipamento não responde</b>	1. Tensão e/ou amperagem incorrectas	1. Verifique se a fonte de alimentação corresponde aos requisitos do equipamento
<b>Não é possível ferrar o equipamento ou este procedimento demora muito tempo</b>	1. Ar na bomba de tinta	1. Abra a válvula de segurança para purgar o ar da bomba de tinta
	2. Filtro de entrada obstruído	2. Limpe o filtro
	3. Folga no tubo de sucção	3. Aperte os encaixes
	4. A esfera inferior está presa  NOTA: isto é provocado pela limpeza deficiente e/ou pela densidade excessiva da tinta.	4. Limpe a esfera inferior
<b>O equipamento deixa de ferrar durante a pintura</b>	1. Folga no tubo de sucção	1. Aperte os encaixes
	2. A esfera inferior não veda no movimento para baixo	2. Verifique os factores que se seguem. • Presença de detritos que mantêm a esfera aberta • A esfera inferior apresenta desgaste ou riscos • O filtro de entrada não está a ser usado
<b>O equipamento não possui pressão suficiente na pistola ou há uma diminuição da pressão</b>	1. Bico de pintura gasto	1. Substitua o bico de pintura
	2. Filtros obstruídos	2. Limpe os filtros
	3. Filtração a ser utilizada para demãos incorrectas (por exemplo: produtos vedantes, elastómero)	3. Utilize o equipamento sem filtro ou altere o revestimento
	4. Tamanho incorrecto da rede do filtro	4. Opte por uma rede mais grossa. 30 em vez de 60 e 60 em vez de 100
	5. O tubo flexível é demasiado longo e/ou tem um diâmetro incorrecto	5. Consulte o manual de instruções do equipamento para obter a dimensão correcta do tubo flexível
<b>Desgaste rápido dos empanques do equipamento</b>	1. Utilização do equipamento com o filtro de entrada obstruído ou sem filtro	1. Limpe/instale o filtro de entrada
	2. Ferrar o equipamento sem utilizar a válvula de segurança	2. Ferre o equipamento com a válvula de segurança
	3. Os empanques superiores não foram inspeccionados/ajustados regularmente	3. Ajuste os empanques superiores depois de pintar 2 - 5 galões de tinta e, a partir dessa altura, semanalmente
	4. Não utilização do líquido vedante de empanques	4. Mantenha a porca de empanque/copo de lubrificação cheio a um terço com líquido vedante de empanques
	5. Presença de água ou de tinta no equipamento	5. Deve deixar sempre diluente no equipamento
	6. Cilindro da bomba gasto	6. Substitua o cilindro da bomba
	7. Tubo de sucção obstruído ou dobrado	7. Substitua o tubo de sucção
	8. Pintura de demãos abrasivas (por exemplo: demãos de brilho, látex e zinco)	8. Utilize materiais de vedação alternativos. Consulte o manual de instruções do equipamento
	9. Expectativas incorrectas relativamente à vida útil dos empanques	9. A duração dos empanques varia de acordo com os produtos e as pressões que se utilizam
<b>Desgaste prematuro da válvula de segurança</b>	1. Descompressão feita na válvula de segurança e não na pistola	1. Efectue a descompressão na pistola
	2. Presença de água ou tinta no equipamento	2. Deve deixar sempre diluente no equipamento

# DetECCIÓN DE PROBLEMAS

TIPO DE PROBLEMA	QUÉ SE DEBE VERIFICAR? <i>Si el control es correcto, pase al control siguiente</i>	ACCIÓN A TOMAR <i>Si el control no es correcto, consulte esta columna</i>
<b>El pulverizador no responde</b>	1. Tensión y/o amperaje incorrectos	1. Compruebe que la fuente de alimentación corresponde a los requisitos del pulverizador
<b>El pulverizador no se ceba o tarda demasiado en cebarse</b>	1. Aire en la bomba de pintura	1. Abra la válvula de cebado para purgar el aire de la bomba de pintura
	2. Colador de entrada obstruido	2. Limpiar el colador
	3. Tubo de aspiración flojo	3. Apretar los racores
	4. La bola inferior está atascada  NOTA: La causa es una limpieza insuficiente y/o la ausencia de disolvente de pintura en el pulverizador.	4. Limpiar la bola inferior
<b>El pulverizador se desceba mientras pulveriza</b>	1. Tubo de aspiración flojo	1. Apretar los racores
	2. La bola inferior no sella en la carrera de bajada	2. Inspeccionar: <ul style="list-style-type: none"> <li>• Desechos de gran tamaño mantienen la bola en posición abierta</li> <li>• Bola inferior desgastada o rugosa</li> <li>• No se está utilizando el colador de entrada</li> </ul>
<b>El pulverizador no tiene suficiente presión en la pistola o hay caídas de presión</b>	1. Boquilla de pulverización desgastada	1. Reemplazar la boquilla de pulverización
	2. Filtros obstruidos	2. Limpiar los filtros
	3. Se utiliza la filtración para revestimientos incorrectos (p. ej., rellenos de bloques, elastómeros)	3. Utilizar sin filtro o cambiar de revestimiento
	4. Malla de filtro del tamaño incorrecto	4. Seleccionar una malla de filtro más gruesa. 30 en lugar de 60, 60 en lugar de 100
	5. Manguera demasiado larga y/o tamaño de diámetro incorrecto	5. Consultar el tamaño correcto de la manguera en el manual de instrucciones del pulverizador
<b>Desgaste demasiado rápido de las empaquetaduras del pulverizador</b>	1. El pulverizador funciona con un colador de entrada obstruido o sin colador de entrada	1. Limpiar/instalar el colador de entrada
	2. Cebado del pulverizador sin utilizar la válvula de cebado	2. Cebado del pulverizador con la válvula de cebado
	3. Las empaquetaduras superiores no han sido inspeccionadas/ajustadas regularmente	3. Ajuste las empaquetaduras superiores después de pulverizar 2 - 5 galones de pintura y, a continuación, una vez a la semana
	4. No se utiliza líquido sellador de roscar	4. Mantener la tuerca prensaestopas/cubeta húmeda llena a 1/3 de su capacidad con líquido de sellado de cuellos
	5. Queda pintura o agua en el pulverizador	5. Dejar siempre disolvente de pintura en el pulverizador
	6. Cilindro de la bomba desgastado	6. Reemplazar el cilindro de la bomba
	7. Tubo de aspiración retorcido u obstruido	7. Reemplazar el tubo de aspiración
	8. Se pulverizan revestimientos agresivos (p. ej., revestimientos de zinc, látex)	8. Utilizar materiales de empaquetamiento alternativos. Consultar el manual de instrucciones del pulverizador
	9. Expectativas irreales sobre la duración de las empaquetaduras	9. La duración de las empaquetaduras varía dependiendo de los fluidos pulverizados y de las presiones utilizadas
<b>Desgaste prematuro de la válvula de cebado</b>	1. La presión se alivia en la válvula de cebado y no en la pistola	1. Liberar la presión en la pistola
	2. Queda pintura o agua en el pulverizador	2. Dejar siempre disolvente de pintura en el pulverizador

# Maintenance

# Storage

## Daily:

### Inspect, clean and replace as needed

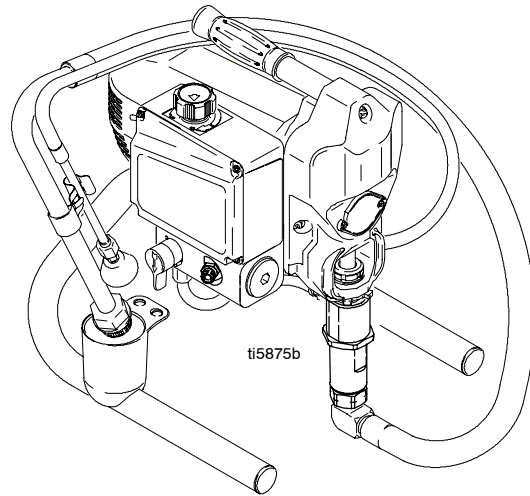
- Manifold filter, gun filter and inlet stainer
- Wet cup for leakage, tighten if needed
- TSL level
- Gun trigger safety
- Tip wear, replace if necessary
- Electric cord and plug

## Weekly:

- Check tightness of wet cup
- Inspect all high pressure paint hoses

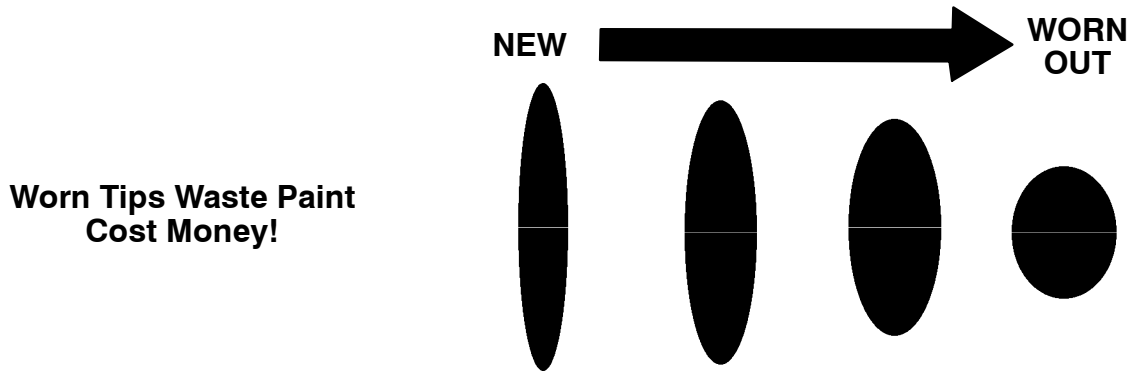
## Annually:

- Schedule maintenance check at an authorized Graco repair center



1. Perform Cleanup, page 31
2. Wrap cord, place siphon tube set in holder

## Tip Wear



<b>SPRAY PATTERN WIDTH in inches (millimeters)</b>	<b>12 (305)</b>	<b>11 (280)</b>	<b>9 (229)</b>	<b>5,5 (140)</b>
<b>TIP OPENING ENLARGEMENT</b>	<b>New Tip .015</b>	<b>Worn to .017</b>	<b>Worn to .019</b>	<b>Worn to .021</b>
<b>FLOW RATE in gpm (lpm)</b>	<b>1/4 (0,87)</b>	<b>1/3 (1,14)</b>	<b>3/8 (1,4)</b>	<b>1/2 (1,74)</b>

**Note:** A 515 tip produces a 10 in. pattern width when measured 12 in. from tip to work surface; spraying paint with viscosity of 20 sec #4 Zahn cup and at 1600 psi (110 bar, 11 MPa)



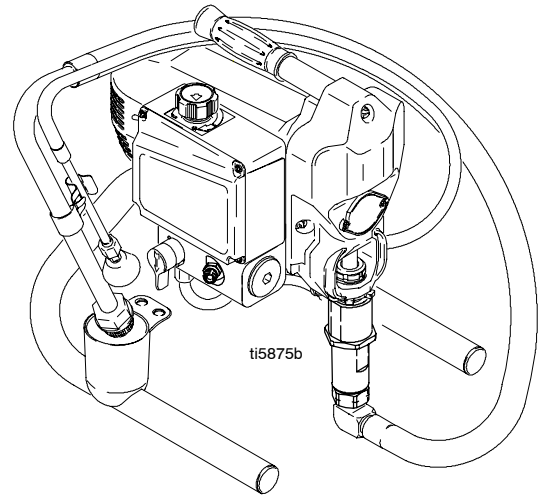
# Entretien

# Stockage

## Quotidien :

### Contrôler, nettoyer et remplacer le cas échéant

- Filtre du manifold, filtre du pistolet et crépine d'entrée
- Coupelle du presse-étoupe pour déceler les fuites, resserrer si nécessaire
- Niveau de TSL
- Verrou de sécurité de la gâchette du pistolet
- Usure de la buse, remplacer si nécessaire
- Cordon et prise électrique



## Hebdomadaire :

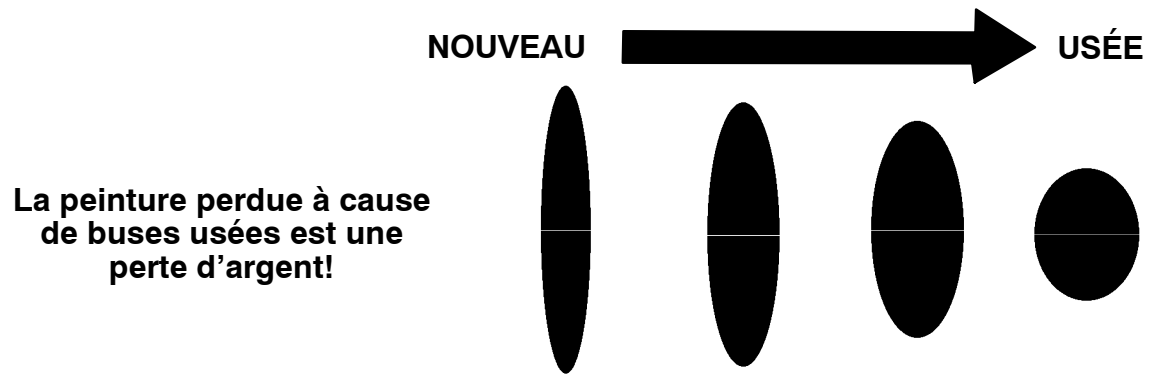
- Vérifier le serrage de la coupelle du presse-étoupe
- Contrôler tous les flexibles de peinture haute pression

1. Exécution du nettoyage, page 31
2. Enrouler le cordon, placer le tuyau d'aspiration sur son support

## Annuel :

- Programmer un contrôle d'entretien dans un centre de réparation Graco agréé

## Usure de la buse



LARGEUR DU JET en pouces (millimètres)	12 (305)	11 (280)	9 (229)	5,5 (140)
AGRANDISSEMENT DE L'ORIFICE DE LA BUSE	Buse neuve 0,015	Usée à 0,017	Usée à 0,019	Usée à 0,021
DÉBIT en gpm (lpm)*	1/4 (0,87)	1/3 (1,14)	3/8 (1,4)	1/2 (1,74)

**NB:** une buse de 515 produit un jet de 10 in. de large quand la buse est à une distance de 12 in. de la surface à peindre, pour une viscosité de la peinture de 20 s avec coupe Zahn #4 et à 1600 psi (110 bars, 11 MPa).

# Manutenção

# Armazenamento

## Diariamente:

### Inspeccione, limpe e substitua na medida do necessário

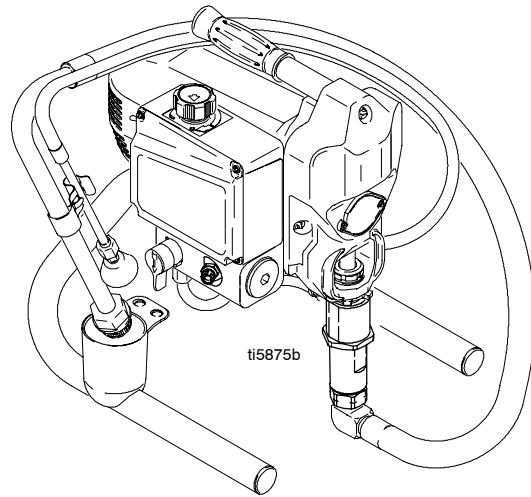
- Filtro do tubo, filtro da pistola e filtro de entrada
- Verificação do copo de lubrificação relativamente a fugas, aperte se necessário
- Nível de TSL
- Segurança do gatilho da pistola
- Verificação de desgaste do bico, substitua-o se necessário
- Cabo e ficha de alimentação

## Semanalmente:

- Verifique o aperto do copo de lubrificação
- Inspeccione todos os tubos flexíveis de pintura a alta pressão

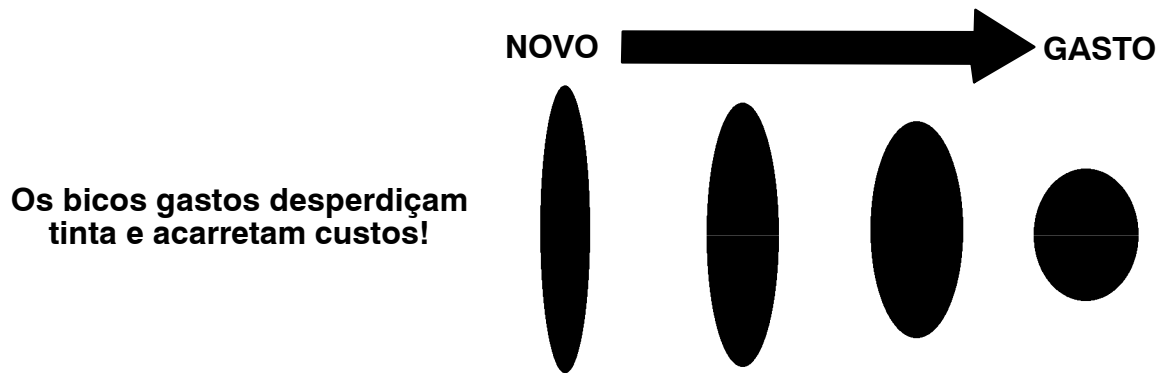
## Anualmente:

- Marque uma manutenção de rotina num centro de reparação Graco autorizado.



1. Efectue a limpeza, página 31
2. Enrole o cabo e coloque o conjunto do tubo de sucção no suporte

## Desgaste do bico



LARGURA DO LEQUE DE PINTURA em polegadas (milímetros)

12  
(305)

11  
(280)

9  
(229)

5,5  
(140)

ALARGAMENTO DA ABERTURA DO BICO

Novo bico  
0,015

Desgaste  
de 0,017

Desgaste  
de 0,019

Desgaste  
de 0,021

VELOCIDADE DE CIRCULAÇÃO em gpm (lpm)

1/4  
(0,87)

1/3  
(1,14)

3/8  
(1,4)

1/2  
(1,74)

**Nota:** um bico 515 produz uma largura de leque de 10 pol. (254 mm) quando medido a 12 pol. (304,8 mm) de distância entre o bico e a superfície de trabalho; utilizando tinta com viscosidade de 20 sec e um copo #4 Zahn a 1 600 psi (110 bar, 11 MPa).

# Mantenimiento

# Almacenamiento

## A diario:

### Inspeccionar, limpiar y reemplazar cuando sea necesario

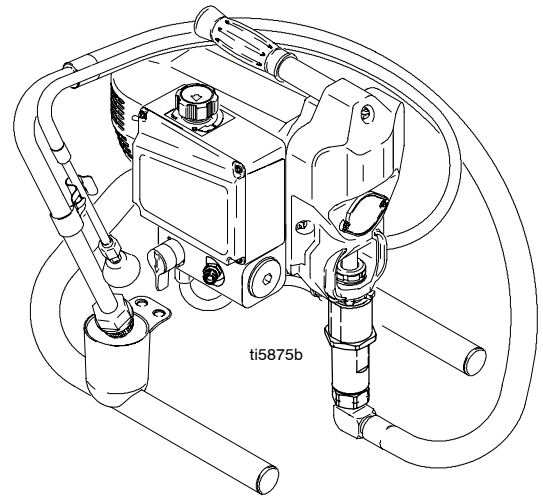
- Filtro del colector, filtro de la pistola y colador de entrada
- Fugas en la copea húmeda, apretar si fuera necesario
- Nivel de TSL
- Seguro del gatillo de la pistola
- Desgaste de la boquilla, reemplazar si fuera necesario
- Cable y enchufe eléctrico

## Semanalmente:

- Comprobar el apriete de la copela húmeda
- Inspeccionar todas las mangueras de pintura de alta presión

## Anualmente:

- Programar una inspección de mantenimiento en un centro de reparaciones Graco autorizado



1. Llevar a cabo el procedimiento de limpieza, página 31
2. Enrolle el cable, coloque el conjunto del tubo de aspiración en el soporte

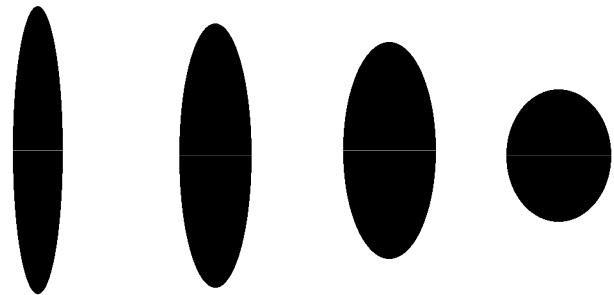
## Desgaste de la boquilla

NUEVA



DESGASTADA

¡Las boquillas desgastadas despilfarran pintura y cuestan dinero!



**ANCHURA DEL CHORRO DE PULVERIZACIÓN en pulgadas (milímetros)**

12  
(305)

11  
(280)

9  
(229)

5,5  
(140)

**AMPLIACIÓN DE LA ABERTURA DE LA BOQUILLA**

Nueva boquilla  
0,015

Desgastada a  
0,017

Desgastada a  
0,019

Desgastada a  
0,021

**CAUDAL en gpm (lpm)**

1/4  
(0,87)

1/3  
(1,14)

3/8  
(1,4)

1/2  
(1,74)

**Nota:** Una boquilla 515 produce un chorro de 10 pulg. de anchura cuando la boquilla y la superficie de trabajo están a una distancia de 12 pulg.; pulverizando pintura con una viscosidad de 20 seg en copa Zahn #4 y a una presión de 1600 psi (110 bar, 11 MPa)

# Graco Phone Number

**TO PLACE AN ORDER**, contact your Graco distributor, or call **1-800-690-2894 Toll Free** to identify a distributor near you.

**Graco Headquarters:** Minneapolis  
**International Offices:** Belgium, Korea, China, Japan  
**GRACO INC. P.O. BOX 1441 MINNEAPOLIS, MN 55440-1441**  
**[www.graco.com](http://www.graco.com)**

PRINTED IN U.S.A. 309365 10/2000, Revised 12/2005