

# Bombas de pistón Orion™ y equipos de pulverización

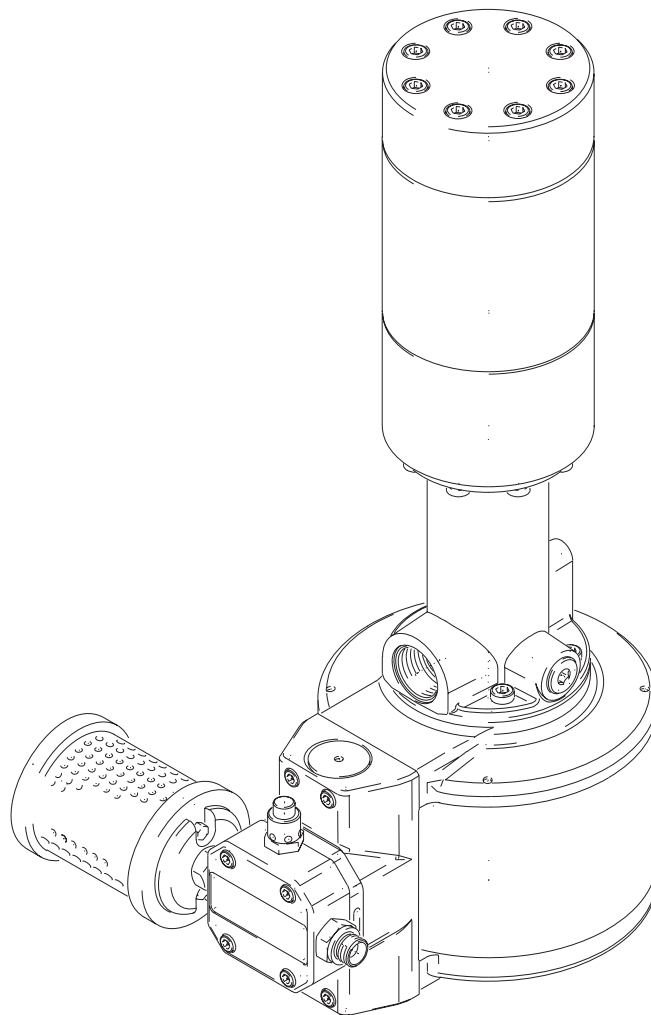
309512S

Rev. B



**Lea las advertencias e instrucciones.**

Vea la página 3 para obtener información sobre el modelo.



CALIDAD PROBADA, TECNOLOGÍA LÍDER

GRACO N.V.; Industrieterrein - Oude Bunders;  
Slakweidestraat 31, 3630 Maasmechelen, Belgium  
Tel.: 32 89 770 700 - Fax: 32 89 770 777  
©COPYRIGHT 2002, Graco Inc.






# Índice

<b>Información sobre el modelo</b> . . . . .	<b>3</b>	<b>Localización de averías</b> . . . . .	<b>16</b>
Bombas básicas . . . . .	3	Vista en corte . . . . .	17
Equipos de pulverización . . . . .	3	<b>Reparación</b> . . . . .	<b>18</b>
<b>Instalación</b> . . . . .	<b>7</b>	Herramientas necesarias . . . . .	18
Información general . . . . .	7	Desconecte el motor de la base de bomba . . . . .	18
Conexión a tierra . . . . .	7	Vuelva a conectar el motor a la base de bomba . . . . .	18
Accesorios de montaje . . . . .	8	Reparación de la válvula de aire . . . . .	19
Instale el silenciador . . . . .	8	Reparación del cilindro y del pistón del motor neumático . . . . .	20
Conexión de entrada del aire . . . . .	8	Reparación del fuelle . . . . .	22
Mangueras del fluido y de aire . . . . .	8	Reparación de la base de bomba . . . . .	24
Accesorios de la línea de aire . . . . .	8	<b>Piezas</b> . . . . .	<b>27</b>
Adaptador de entrada de fluido . . . . .	8	Bomba completa . . . . .	27
Accesorios de la línea de fluido . . . . .	8	Motor neumático . . . . .	28
Diagrama de instalación típica . . . . .	9	Base de la bomba . . . . .	30
<b>Funcionamiento</b> . . . . .	<b>11</b>	Sistemas con montaje mural . . . . .	32
Procedimiento de descompresión . . . . .	11	Sistemas montados en carro . . . . .	33
Lave la bomba antes de utilizarla por primera vez . . . . .	11	Detalles de la entrada de aire . . . . .	34
Puesta en marcha y ajuste de la bomba . . . . .	12	Accesorios . . . . .	34
Parada y cuidado de la bomba . . . . .	12	Kits de pistola/manguera de sifón . . . . .	36
Lave el equipo . . . . .	13	Alpha+ (246300) . . . . .	36
<b>Mantenimiento</b> . . . . .	<b>14</b>	Silver+ (246301) . . . . .	37
Programa de mantenimiento preventivo . . . . .	14	<b>Características técnicas</b> . . . . .	<b>38</b>
Almacenamiento . . . . .	14	<b>Cuadros de rendimiento</b> . . . . .	<b>39</b>
Apriete las conexiones roscadas . . . . .	14	<b>Dimensiones</b> . . . . .	<b>40</b>
Limpieza . . . . .	14	<b>Garantía Graco</b> . . . . .	<b>42</b>

## Convenciones del manual

### Advertencia


 **ADVERTENCIA**

Una advertencia le alerta sobre la posibilidad de graves lesiones, o incluso la muerte, si no se siguen las instrucciones.


Los símbolos, tales como el fuego y la explosión (mostrados más arriba), le alertan sobre peligros específicos y le orientan para que lea las advertencias de peligro indicadas (páginas 4–6) donde obtendrá información detallada.

### Atención

 **PRECAUCIÓN**

Una precaución le previene de la posibilidad de dañar o destruir el equipo si no se siguen las instrucciones dadas.

### Nota

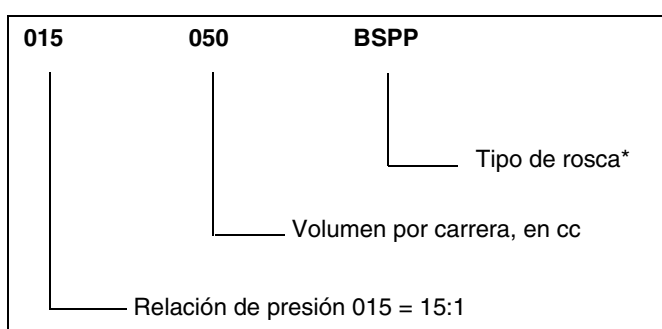
 Una nota llama la atención sobre información adicional que puede resultar útil.

# Información sobre el modelo

## Bombas básicas

Bomba Ref. pieza	Tipo de rosca	Relación de la bomba	Modelo de bomba (vea la clave más abajo)	Diámetro del motor neumático (mm)	Volumen de la base de bomba por carrera	Presión máxima de entrada de aire bar (MPa)	Presión máxima de funcionamiento del fluido
245934	BSPP	28:1	028.050.BSPP	6.30 (D160)	50 cc	8 (0,8)	224 (22,4)
245935	BSPP	15:1	015.085.BSPP	6.30 (D160)	85 cc	8 (0,8)	120 (12,0)
234084	npt	15:1	015.085.npt	6.30 (D160)	85 cc	8 (0,8)	120 (12,0)
234085	npt	28:1	028.050.npt	6.30 (D160)	50 cc	8 (0,8)	224 (22,4)

### Clave de designación del modelo de bomba



\* BSPP son las siglas de British Standard Pipe Parallel Thread (rosca paralela para tuberías estándar británicas)  
 npt son las siglas de National Pipe Taper Thread (rosca cónica para tuberías nacionales)

## Equipos de pulverización

Cuando pida un equipo de pulverización, pida el kit de pistola/manguera de aspiración por separado. Vea los números de referencia en las páginas 36 y 37.

Ref. Equipo pulverizador	Series	Relación	El pulverizador incluye:				Configuración de montaje:		Presión máxima de entrada de aire Mpa (bar)	Presión máxima de trabajo de fluido Mpa (bar)
			Modelo de bomba	Tipo de rosca	Controles de aire	Filtro de fluido	Soporte de montaje mural	Carro		
234087	A	15:1	015.085	npt	✓	✓	✓		0,8 (8)	12,0 (120)
234089	A	28:1	028.050	npt	✓	✓	✓		0,8 (8)	22,4 (224)
234091	A	15:1	015.085	npt	✓	✓		✓	0,8 (8)	12,0 (120)
234093	A	28:1	028.050	npt	✓	✓		✓	0,8 (8)	22,4 (224)

## Manuales relacionados

Este manual esta disponible en los siguientes idiomas:

Manual	Idioma	Manual	Idioma
309512	Español	309671	Alemán
309669	Español	309672	Suizo
309670	Francés	309673	Italiano

## ADVERTENCIA



### PELIGROS DEBIDOS A LA UTILIZACIÓN INCORRECTA DEL EQUIPO

Un uso incorrecto del equipo puede provocar una rotura o un funcionamiento defectuoso del mismo y provocar serias lesiones.

- Este equipo está destinado únicamente a un uso profesional.
- Consulte todos los manuales de instrucciones, adhesivos y etiquetas antes de trabajar con el equipo.
- Utilice el equipo únicamente para el fin para el que ha sido destinado. Si tiene alguna duda sobre su uso, póngase en contacto con su distribuidor.
- No altere ni modifique este equipo.
- Revise el equipo a diario. Repare o cambie inmediatamente las piezas desgastadas o dañadas.
- No exceda la presión máxima de trabajo del componente con menor presión. Consulte la presión máxima de trabajo de este equipo en la sección Características técnicas, en la página 38.
- Utilice fluidos y disolventes compatibles con las piezas húmedas del equipo. Consulte las Características técnicas de todos los manuales del equipo. Consulte las advertencias de los fabricantes de los fluidos y disolventes.
- No utilice las mangueras para tirar del equipo.
- Dirija las mangueras lejos de las zonas de tráfico, los bordes afilados, las piezas en movimiento y las superficies calientes. No exponga las mangueras Graco a temperaturas superiores a 82°C o inferiores a -40°C
- Utilice protección en los oídos cuando se trabaje con este equipo.
- No levante un equipo presurizado.
- Cumpla todas las normas locales, estatales y nacionales aplicables relativas a fuego, electricidad y la seguridad.

## ADVERTENCIA



### **PELIGRO DE INYECCIÓN DEL FLUIDO**

Una pulverización procedente de la pistola, fugas o componentes rotos pueden inyectarle fluido en el cuerpo y provocar lesiones extremadamente graves, incluyendo la necesidad de amputación. El contacto del fluido con los ojos o la piel puede provocar también serias lesiones.

- La herida producida por la inyección de fluido en la piel puede tener la apariencia de un simple corte, pero se trata de una herida muy grave. Obtenga inmediatamente asistencia médica.
- No apunte la pistola hacia otra persona ni hacia ninguna parte de su cuerpo.
- No coloque las manos ni los dedos en la boquilla pulverizadora.
- No intente tapan o desviar posibles fugas con la mano, el cuerpo, los guantes o con un trapo.
- No intente secar la pieza pulverizada con la pistola. Esto no es un sistema de pulverización de aire.
- Mantenga siempre el portaboquillas y la protección del gatillo instalados en la pistola mientras esté pulverizando.
- Compruebe una vez a la semana el adecuado funcionamiento del difusor de la pistola. Para ello, consulte el manual de la pistola.
- Verifique el funcionamiento del sistema de seguridad del mecanismo de disparo antes de comenzar a trabajar.
- Bloquee el sistema de seguridad del gatillo de la pistola cuando termine de trabajar.
- Siga el Procedimiento de descompresión de la página 11 si se bloquea la boquilla de pulverización y antes de realizar cualquier operación de limpieza, revisión o mantenimiento del equipo.
- Apriete todas las conexiones antes de accionar el equipo.
- Compruebe diariamente las mangueras, los tubos y los acoplamientos. Cambie inmediatamente las piezas desgastadas o dañadas.
- Los acoplamientos de alta presión no pueden ser reparados, es necesario cambiar la manguera completa.



### **PELIGRO DE PIEZAS EN MOVIMIENTO**

Las piezas en movimiento, como el pistón del motor neumático, pueden dañar o amputarle los dedos.

- Antes de reparar el equipo, siga las instrucciones del Procedimiento de descompresión, en la página 11 para evitar que el equipo se ponga en marcha accidentalmente.

## ADVERTENCIA



### **PELIGRO DE INCENDIOS Y EXPLOSIONES**

Una conexión a tierra incorrecta, una ventilación deficiente o la presencia de llamas vivas o chispas pueden crear una condición de peligro y provocar fuegos o explosiones con resultado de daños serios.

- Conecte a tierra el equipo y el objeto que esté siendo pintado. Consulte la sección Conexión a tierra, en la página 7.
- Si se experimenta la formación de electricidad estática o si nota una descarga eléctrica durante el uso de este equipo, interrumpa la operación de pulverización inmediatamente. No use el equipo hasta haber identificado y corregido el problema.
- Provea una buena ventilación de aire para evitar la acumulación de vapores inflamables procedentes de disolventes o del líquido que se está pulverizando.
- Mantenga la zona de pulverización limpia y no guarde en ella disolventes, trapos o combustible.
- Desconecte de la fuente de alimentación todos los equipos eléctricos en la zona de pulverización.
- Apague cualquier llama abierta o luces piloto que estén encendidas en la zona de pulverización.
- No fume en la zona de trabajo.
- No conecte o desconecte ningún interruptor de luz en la zona de pulverización, cuando esté pulverizando o cuando existan vapores dispersos en el aire.
- No ponga en marcha un motor de gasolina en la zona de pulverización.



### **PELIGRO DE CONTACTO CON FLUIDOS TÓXICOS**

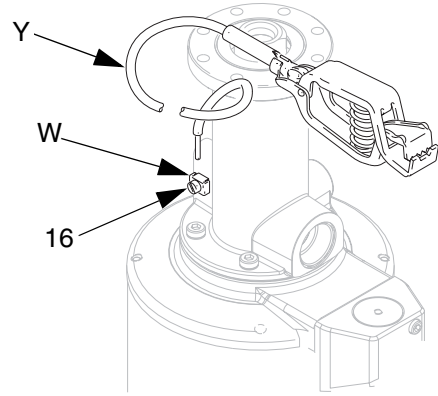
Los líquidos peligrosos o los vapores tóxicos pueden provocar accidentes graves e incluso la muerte si entran en contacto con los ojos o la piel, se ingieren o se inhalan.

- Tenga presentes los peligros específicos del líquido que esté utilizando.
- Guarde los líquidos peligrosos en recipientes aprobados. Elimínelos de acuerdo con las normas locales, estatales y nacionales.
- Utilice siempre gafas, guantes y ropa de protección, así como respiradores, de acuerdo con las recomendaciones de los fabricantes de los fluidos y disolventes en cuestión.

# Instalación

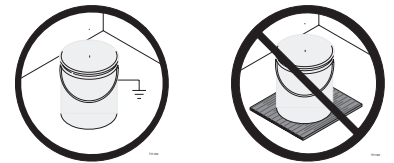
## Información general

- Los números de referencia y las letras entre paréntesis en el texto se refieren a las leyendas de las ilustraciones y los dibujos de las piezas.
- Use siempre Piezas y Accesorios Originales de Graco, disponibles en su concesionario Graco. Si utiliza accesorios de su propiedad, compruebe que tienen el tamaño adecuado y que están homologados para la presión de su sistema.
- Estas bombas están montadas con el motor neumático debajo de la sección de fluido (vea FIG. 2) por dos motivos. En primer lugar, esta orientación permite que la entrada de la sección de fluido esté por debajo de la salida, garantizando así que se evacúe todo el aire cuando la bomba se llena de fluido y optimizando la aspiración. En segundo lugar, esta orientación elimina la necesidad de muelles en las válvulas de retención esféricas, facilitando el lavado del sistema.
- FIG. 2 se ofrece sólo como guía para la selección y la instalación de los componentes y accesorios del sistema. No se trata del diseño de un sistema real. Contacte con su distribuidor Graco para obtener información y ayuda para planificar un sistema adecuado a sus necesidades personales.





**Fig. 1 Cable de conexión a tierra**

2. *Mangueras de aire y de fluido:* utilizar únicamente mangueras conductoras eléctricamente.
3. *Compresor de aire:* siga las recomendaciones del fabricante.
4. *Pistola de pulverización:* su conexión a tierra tiene lugar a través de la conexión a una manguera de producto y a un pulverizador correctamente conectados a tierra.
5. *Recipiente para suministro del fluido:* de acuerdo con las normas locales.
6. *Objeto que se está pintando:* según las normativas locales vigentes.
7. *Cubos de disolvente utilizados durante el lavado:* según las normativas locales vigentes. Utilizar únicamente cubos metálicos, conductores de electricidad y colocados sobre una superficie conductora y conectada a tierra. No depositar el cubo sobre superficies no conductoras como papel o cartón, que interrumpen la continuidad de la conexión a tierra.



## Conexión a tierra

**⚠ ADVERTENCIA**

Antes de hacer funcionar la bomba, conecte el sistema a tierra de la forma explicada a continuación. Consulte las advertencias de la página 6.

1. *Bomba:* utilice una abrazadera y un cable de conexión a tierra. Vea FIG. 1. Introduzca un extremo de un cable de conexión a tierra (Y) de un mínimo de 1,5 mm<sup>3</sup> en la abrazadera de conexión a tierra de la bomba (16) y apriete firmemente el tornillo (W). Conecte el otro extremo del cable a una tierra verdadera. Pida el cable de conexión, ref. pieza 238909.

8. *Para mantener la continuidad de la puesta a tierra al lavar o al descargar la presión,* mantenga una pieza metálica de la pistola de pulverización firmemente al lado de un cubo *metálico* conectado a tierra y después dispare la pistola.



## Accesorios de montaje

Monte la bomba (E) de forma que se ajuste al tipo de instalación planificada. FIG. 2 presenta un sistema montado en la pared. En la página 40 se muestran las dimensiones de la bomba.

1. Asegúrese de que la superficie de montaje puede soportar el peso de la bomba, el soporte, las mangueras y los accesorios, así como la tensión producida durante la operación.
2. Coloque el soporte mural aproximadamente 1,2–1,5 m por encima del suelo. Para facilitar el funcionamiento y el mantenimiento, asegúrese de que puede acceder fácilmente a los orificios de entrada de aire de la bomba, de entrada de fluido, y de salida de fluido.
3. Perfore los orificios de montaje en la pared. Sujete el soporte a la pared. Utilice tornillos lo suficientemente largos como para impedir que la bomba vibre durante el funcionamiento. Asegúrese de que el soporte esté nivelado.

## Instale el silenciador

El silenciador (C) se envía desmontado. Enrósquelo en el orificio para el silenciador antes de instalar la bomba.

## Conexión de entrada del aire

Se suministra un racor de entrada de aire de 1/4 npt (113) ref. pieza 245718 con las bombas básicas 234084 y 234085. Está sujeto por un tornillo de fijación (47). Afloje este tornillo antes de desmontar el racor. Apriete el tornillo de sujeción para sujetar el racor.

En los modelos 245934 y 245935 se suministra un racor de entrada de aire de 3/8 bspp(m) (245682).

## Mangueras de fluido y de aire

Compruebe que todas las mangueras de aire (A, P) y las mangueras de fluido (R, U) tienen el tamaño y la presión nominal adecuados a los requisitos del sistema. Utilice únicamente mangueras conductoras eléctricamente. Las mangueras de fluido deberán tener muelles de protección en ambos extremos. Utilice un racor giratorio (S) entre la manguera de fluido (R o U) y la pistola (T) para facilitar el movimiento de ésta última.

### PRECAUCIÓN

Para que funcione correctamente, la bomba debe alimentarse por aspiración. Si se alimenta la bomba a presión, se producirá el fallo de los sellos de fuelle.

## Accesorios de la línea de aire

Instale los siguientes accesorios en el orden indicado en la FIG. 2, utilizando adaptadores donde sea necesario:

- Una válvula neumática principal de purga (B) es necesaria en su sistema para liberar el aire atrapado entre dicha válvula y el motor neumático cuando la válvula está cerrada. Asegúrese de que se puede acceder fácilmente a la válvula desde la bomba.
- Un regulador de aire en la bomba (D) controla la velocidad de la bomba y la presión de salida ajustando la presión de aire a la bomba. Coloque el regulador cerca de la bomba.
- Un regulador de aire para la pistola (N) controla la presión de aire a la pistola de pulverización asistida por aire.
- Un filtro en la línea de aire (M) elimina la suciedad y la humedad perjudiciales del suministro de aire comprimido.
- Una segunda válvula neumática de purga (L) aísla los accesorios de la línea de aire cuando se efectúan las operaciones de mantenimiento. Colóquela corriente arriba de todos los demás accesorios de la línea de aire.

## Adaptador de entrada de fluido

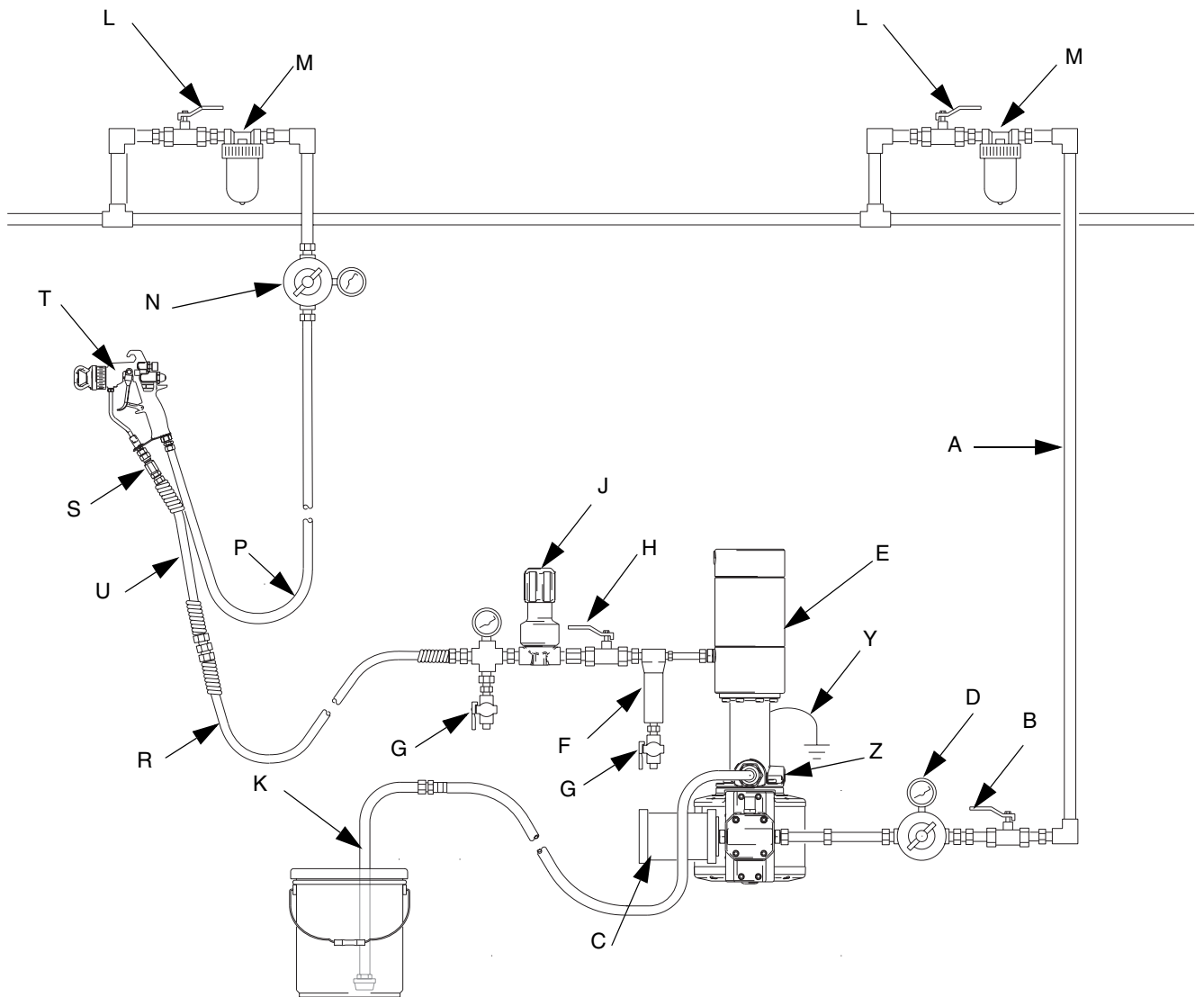
Sólo con los modelos 234084 y 234085 se suministra un adaptador de entrada de fluido de 3/4 npt (115). Los modelos 245934 y 245935 tienen un orificio hembra de 1" bspp.

## Accesorios de la línea de fluido

Instale los siguientes accesorios en los lugares indicados por la FIG. 2, utilizando adaptadores donde sea necesario:

- Un filtro de fluido (F) con elemento filtrante de acero inoxidable de malla 60 (250 micras) para filtrar las partículas del fluido a medida que éste sale de la bomba. Instale una válvula de drenaje de fluido (G), necesaria en su sistema para liberar la presión de fluido en la manguera y en la pistola.
- Una válvula de cierre del fluido (H) corta el caudal de fluido.
- Un regulador de presión de fluido (J) permite un ajuste más preciso de la presión de fluido.
- Una pistola o una válvula (T) dispensa el fluido. La pistola representada en la FIG. 2 es una pistola de pulverización asistida por aire para fluidos de viscosidad ligera a media.
- Una racor giratorio en la línea de fluido (S) facilita el movimiento de la pistola.
- Un kit de aspiración (K) permite a la bomba succionar el fluido desde un recipiente de suministro.
- Un orificio hembra de 3/8 BSPP (Z) permite la recirculación del fluido.





TI2364A

**Fig. 2 Instalación típica (montaje mural representado)**

**Clave:**



- |   |  |   |   |
|---|--|---|---|
| A | Línea de suministro de aire a la bomba   | N | Regulador de presión de aire de la pistola  |
| B | Válvula neumática maestra de tipo purga  | P | Línea de suministro de aire de la pistola   |
| C | Silenciador                              | R | Línea de suministro de fluido de la pistola |
| D | Regulador de presión de aire de la bomba | S | Racor giratorio de la pistola               |
| E | Bomba                                    | T | Pistola de pulverización asistida por aire  |
| F | Filtro de fluido                         | U | Manguera flexible de fluido                 |
| G | Válvula de drenaje del fluido            | Y | Cable de conexión a tierra de la bomba      |
| H | Válvula de cierre del fluido             | Z | Orificio de recirculación                   |
| J | Regulador de presión de fluido           |   |   |
| K | Tubo de aspiración del fluido            |   |   |
| L | Válvula de cierre del aire               |   |   |
| M | Filtro de la línea de aire               |   |   |



# Funcionamiento

## Procedimiento de descompresión

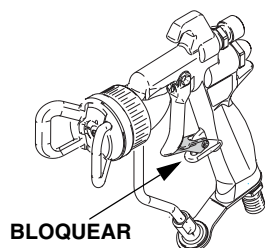
**⚠ ADVERTENCIA**

Lea las advertencias de la página 5, y siga las indicaciones del Procedimiento de descompresión indicado más abajo siempre que:

- se le indique que se debe liberar la presión
- termine la operación de pulverizado
- revise o realice el mantenimiento de cualquier pieza del equipo
- instale o limpie la boquilla de pulverización.

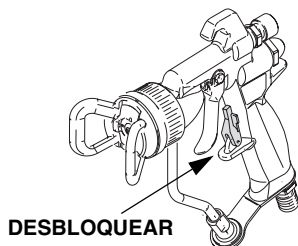
1. Bloquee el gatillo de la pistola.



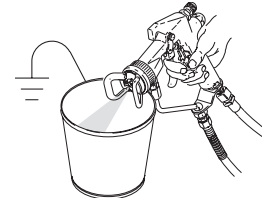
2. Cierre las válvulas de purga de aire de la alimentación de fluido y de la pistola.



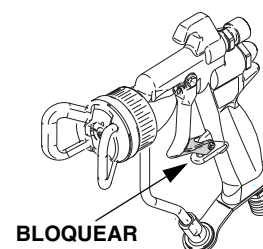
3. Desbloquee el gatillo de la pistola.



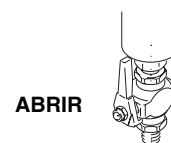
4. Accione la pistola en un recipiente de vaciado metálico puesto a tierra para liberar la presión del producto.



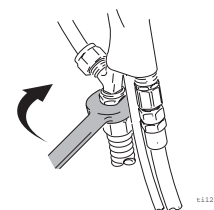
5. Bloquee el gatillo.



6. Abra la válvula de drenaje del filtro de fluido y todas las demás válvulas de drenaje de fluido del sistema y tenga listo un recipiente de desecho para recoger el fluido drenado. Deje abiertas las válvulas hasta que esté listo para pulverizar de nuevo.



7. Si la boquilla o la manguera están completamente obstruidas, o no se ha liberado completamente la presión, afloje lentamente el acoplamiento extremo de la manguera. Despeje ahora la boquilla o la manguera.



## Lave la bomba antes de utilizarla por primera vez

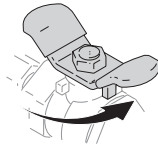
La bomba se prueba con un aceite ligero y se deja en su interior para proteger las piezas de la bomba. Si el fluido que va a utilizar en su trabajo puede resultar contaminado por dicho aceite, lávela con un disolvente compatible antes de utilizarla. Vea **Lave el equipo** en la página 13.

## Puesta en marcha y ajuste de la bomba

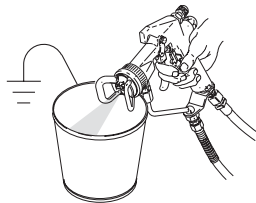
1. Conecte el kit de aspiración (K) a la entrada de fluido de la bomba, y coloque el tubo en el suministro de fluido.
2. Cierre el regulador de aire (D).



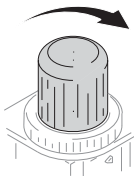
3. Abra la válvula neumática principal de purga (B).



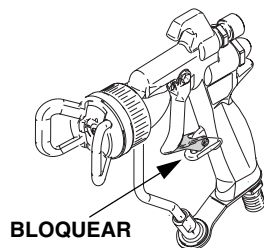
4. Sujete firmemente una pieza metálica de la pistola (T) contra el borde de una lata metálica con conexión a tierra y dispáre la pistola.



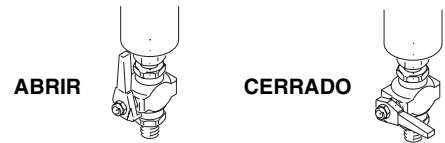
5. Abra lentamente el regulador de aire (D) hasta que la bomba comience a funcionar.



6. Haga girar lentamente la bomba hasta que se haya expulsado todo el aire y la bomba y las mangueras estén totalmente cebadas.
7. Suelte el gatillo y coloque el seguro del gatillo. La bomba debería ahogarse frente a la presión.



8. Si la bomba no se ceba correctamente, abra la válvula de drenaje (G). Utilice la válvula de drenaje como válvula de cebado hasta que salga fluido por la misma. Cierre la válvula de drenaje cuando se haya eliminado todo el aire.



9. Cuando la bomba y las líneas estén cebadas y se suministre la presión y volumen de aire adecuado, la bomba se pondrá en marcha y se detendrá a medida que se abre y se cierra la pistola. En los sistemas circulatorios, la bomba se acelerará o ralentizará según la demanda, hasta el momento en que se corte el suministro de aire.
10. Utilice el regulador de aire para controlar la velocidad de la bomba y la presión del fluido. Use siempre la menor presión de fluido necesaria para obtener los resultados deseados. Presiones más altas pueden desgastar prematuramente la boquilla y la bomba.

### ⚠ PRECAUCIÓN

No permita que la bomba funcione en seco. Se acelerará rápidamente hasta una velocidad elevada, lo que ocasionará daños. Si su bomba gira demasiado deprisa, párela inmediatamente y verifique el suministro de fluido. Si el recipiente de suministro está vacío y ha entrado aire en las líneas, relene el recipiente y proceda a cebar la bomba y las líneas con fluido, o lávelas y déjelas llenas de un disolvente compatible. Elimine completamente el aire del sistema del fluido.

## Parada y cuidado de la bomba

Para paradas breves, libere la presión (página 11). Para paradas más largas, o durante la noche, lave siempre la bomba, (página 13) y libere la presión, página 11.

## Lave el equipo

Lave el equipo pistola antes de cambiar de color, al final de la jornada de trabajo, antes de guardarlo y antes de repararlo.

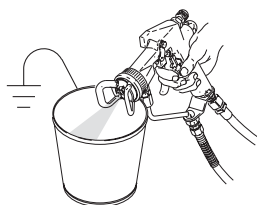
**⚠ ADVERTENCIA**



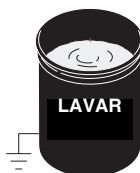
Antes lavar, asegúrese de que todo el sistema y las latas de lavado están bien conectadas a tierra. Vea la página 7.

Lave con un líquido que sea compatible con el fluido que se esté bombeando y con las piezas húmedas de su sistema. Consulte al fabricante o al suministrador de su fluido para obtener información sobre los líquidos de lavado recomendados así como la frecuencia del lavado.

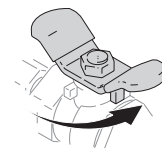
1. Libere la presión, página 11.



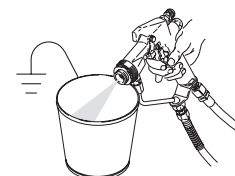
2. Desmonte la boquilla de pulverización de la pistola. Vea el manual de instrucciones de la pistola.
3. Cambie la fuente de fluido por disolvente.



4. Sujete firmemente una pieza metálica de la pistola contra el borde de una lata metálica con conexión a tierra
5. Ponga en marcha la bomba. Al lavar, utilice siempre la menor presión de fluido posible.



6. Dispare la pistola. Lave hasta que por la pistola salga disolvente limpio.



7. Libere la presión, página 11.



# Mantenimiento

## Programa de mantenimiento preventivo

Establezca un programa de mantenimiento preventivo en base al historial de servicio de la bomba.

## Almacenamiento

Antes de guardar la bomba, lávelo siempre, página 13.  
Libere la presión, página 11.

## Apriete las conexiones roscadas

Antes de cada uso, revise todas las mangueras en busca de signos de desgaste o daños. Reemplace según sea necesario. Compruebe que todas las conexiones roscadas están apretadas y que no tienen fugas.

## Limpieza

Limpie a diario el exterior del equipo, utilizando un paño suave y disolvente compatible.

Limpie a diario el tubo de aspiración (K) y el colador de admisión, utilizando un disolvente compatible.

Limpie el filtro de aire (M) de la línea principal de aire al menos una vez por semana.



A series of horizontal lines for writing, starting from the top line and extending down to the bottom line.

# Detección de problemas

1. Libere la presión (página 11) antes de revisar el equipo o realizar una operación de mantenimiento.
2. Compruebe todos los problemas y causas posibles antes de desmontar la bomba.

Problema	Causa	Solución
La bomba funciona de forma irregular.	Filtro o tubo de aspiración obstruido.	Despeje la(s) pieza(s).
	Suministro de fluido agotado o sección de aspiración dañada, causando al entrada de agua en la sección de fluido.	Llene el suministro de fluido o repare el dispositivo de aspiración.
La bomba no funciona o funciona irregularmente o con bajo suministro.  Fluctuaciones de presión del fluido de salida.	Línea restringida o suministro de aire insuficiente; válvulas cerradas u obstruidas.	Descomprima el aire de la línea o aumente el suministro de aire. Compruebe que las válvulas estén abiertas.
	Manguera de fluido o pistola obstruida; diámetro interior de la manguera muy pequeño.	Abra, despeje*; utilice una manguera de mayor diámetro.
	Pistón dañado o desgastado.	Reemplace la(s) pieza(s) dañada(s).
	Sellos de la copela en U desgastados o dañados.	
	Aire en la sección de fluido.	Elimine el aire
La bomba se congela.	Aire comprimido demasiado húmedo.	Cambie las condiciones de funcionamiento.
	Frecuencia de carrera demasiado alta.	
	Temperatura ambiente demasiado baja.	
La bomba se cala, no funciona correctamente (p. ej., no hay resistencia) o bajo suministro en la carrera de bajada.	La válvula de presión no se cierra correctamente, debido a una obstrucción o al desgaste de la bola y/o el asiento.	Desatasque la válvula. Reemplace la(s) pieza(s) dañada(s).
La bomba se cala, no funciona correctamente (p. ej., no hay resistencia) o bajo suministro en la carrera de subida.	La válvula de aspiración no se cierra correctamente, debido a una obstrucción o al desgaste de la bola y/o el asiento.	Desatasque la válvula. Reemplace la(s) pieza(s) dañada(s).
Producto visible en el orificio de drenaje de la parte trasera del motor neumático.	Fuelles rotos.	Reemplace la(s) pieza(s) dañada(s).
	Juntas tóricas dañadas.	
El aire escapa continuamente por la evacuación.	Copela de la válvula de aire o asiento dañado.	Reemplace la(s) pieza(s) dañada(s). Filtre el suministro de aire comprimido.

\* Para determinar si está obstruida la manguera de fluido o la pistola, libere la presión. Desconecte la manguera de fluido y coloque un contenedor en la salida de fluido de la bomba para recoger el fluido. Conecte el suministro de aire el tiempo suficiente para poner en marcha la bomba. Si la bomba arranca cuando el suministro de aire está activado, la obstrucción está en la manguera de fluido o la pistola.



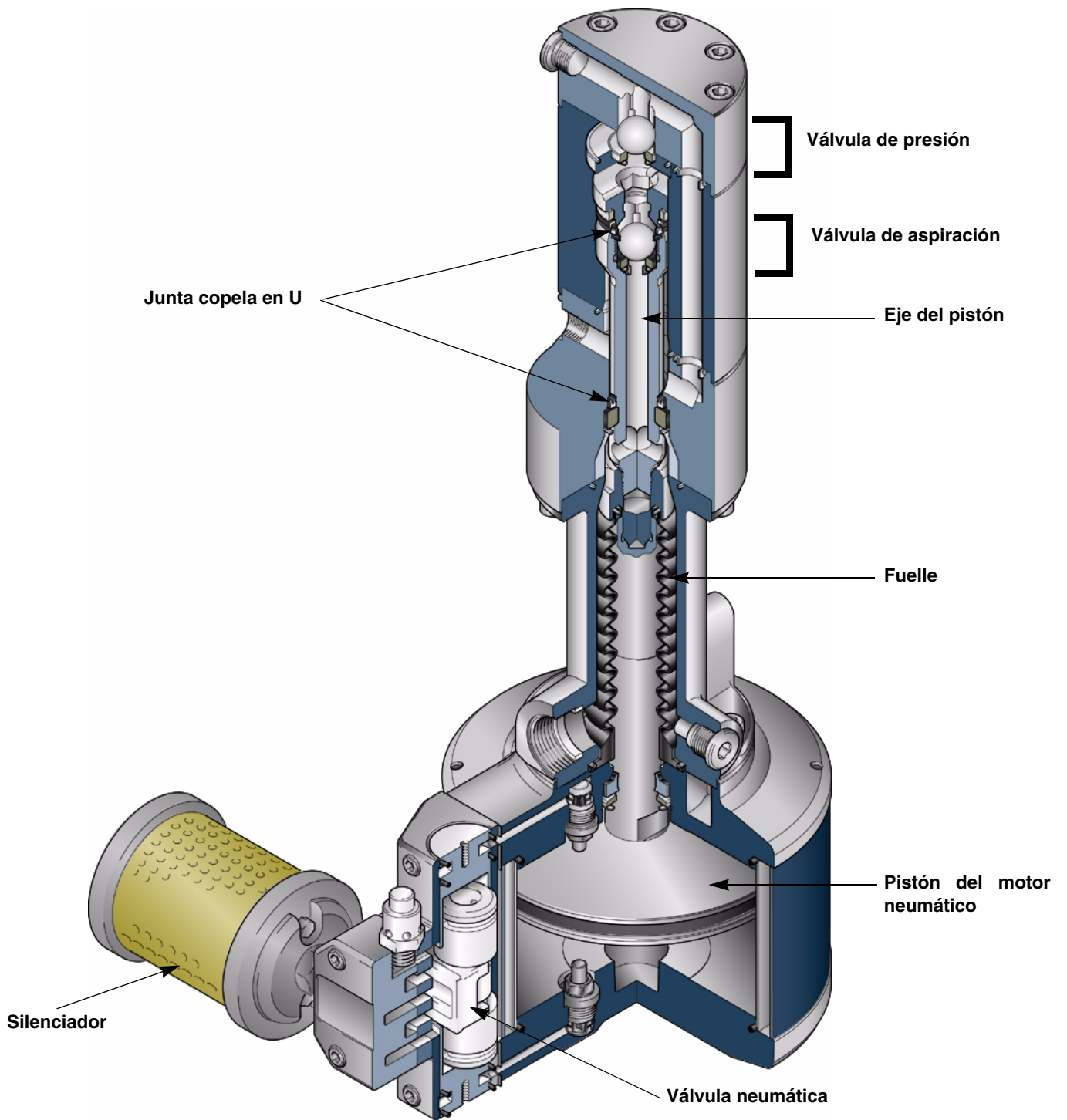


Fig. 3 Vista en corte

# Reparación

## Herramientas necesarias

- Llaves hexagonales - tamaños 3, 5, 6, 8, 14, 17mm
- Llaves inglesas de extremo abierto - tamaños 22, 30mm
- Alicates
- Llave de tubo de extremo abierto - tamaño 12mm


## Desconecte el motor de la base de bomba

1. Si es posible, lave la bomba (página 13). Libere la presión (página 11).
2. Desconecte las mangueras de aire y de fluido y el cable de conexión a tierra.
3. Desmonte la bomba de su soporte y colóquela en un banco de trabajo.
4. Retire los tornillos (103). Tenga cuidado de no aflojar las arandelas de seguridad asociadas (104).
5. Separe la base de bomba del motor neumático lo suficiente como para introducir una herramienta (destornillador, llave hexagonal, etc.) en el orificio transversal del pistón (A).

### **PRECAUCIÓN**

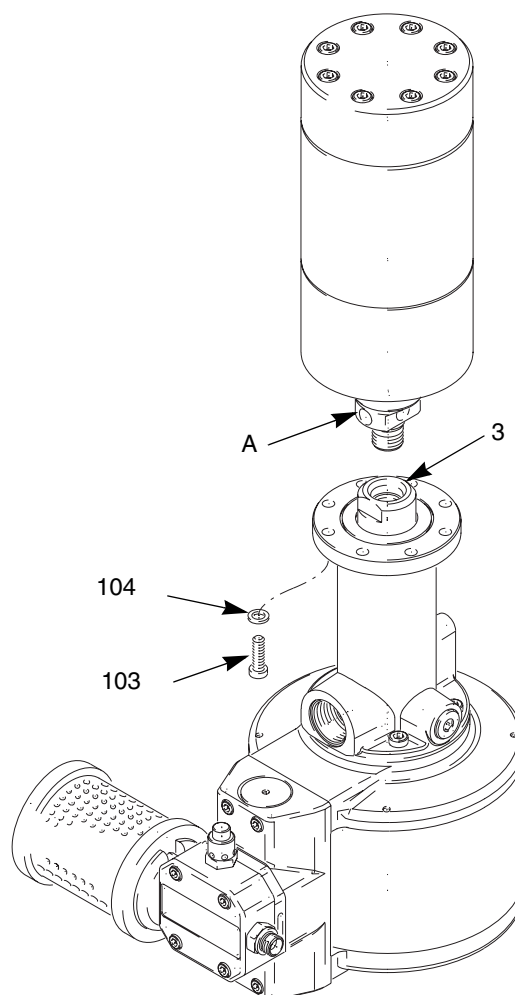
- Nunca retuerza el fuelle. Nunca deberá aflojar el conector roscado hasta no haber desmontado el alojamiento. A la inversa, nunca deberá instalar el alojamiento hasta no haber sujetado bien el fuelle en el eje del pistón con el conector roscado.

6. Sujetando el encarte roscado de acoplamiento (3) en el motor neumático por sus partes planas de 30 mm, desenrosque el pistón.

 Cuando el encarte roscado (3) está accesible, el pistón del motor neumático estará en su posición completamente extendida y deberá permanecer en esta posición durante el desmontaje del motor neumático.

## Vuelva a conectar el motor a la base de bomba

1. Vuelva a conectar el pistón roscado al encarte roscado del motor neumático. Apriete a un par de 61-68 N.m. Introduzca la sección de fluido en el motor neumático.
2. Instale las arandelas de seguridad (104) y los tornillos (103). Apriete a un par de 6.8-7.3 N.m.
3. Vuelva a instalar la bomba en su soporte.
4. Vuelva a conectar el cable de conexión a tierra y las mangueras de aire y de fluido. Vuelva a poner en funcionamiento la bomba.



**Fig. 4 Conexión de la bomba**

## Reparación de la válvula de aire



Para la reparación de la válvula neumática, pida el kit de reparación 233836. Las piezas incluidas en el kit aparecen marcadas, por ejemplo (34‡).

### Desmontaje

1. Retire los tornillos (35) y saque el alojamiento de la válvula de aire (29) del motor neumático. Retire las juntas (34). Vea FIG. 5.
2. Saque los tornillos (46).
3. Retire la cubierta de la válvula de aire (45), el asiento (44) y la copela (43). Vea FIG. 6.
4. Retire los tornillos de fijación (69). Desarme el conjunto del pistón. Vea FIG. 7. Utilice el tornillo (46) para sacar el primer casquillo (50). Tanto el tornillo como las roscas internas del casquillo son del tamaño M6x1.

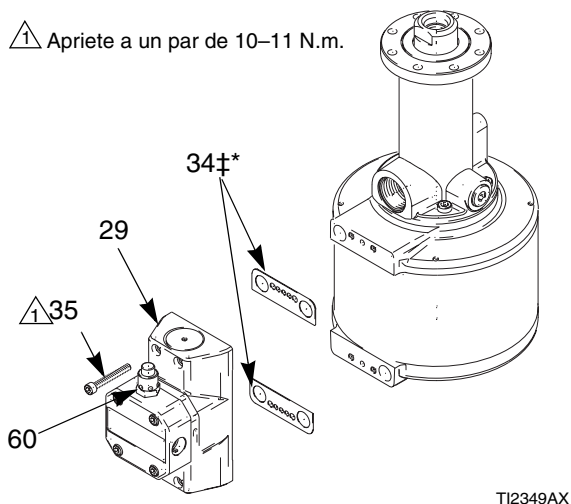


Fig. 5 Válvula neumática

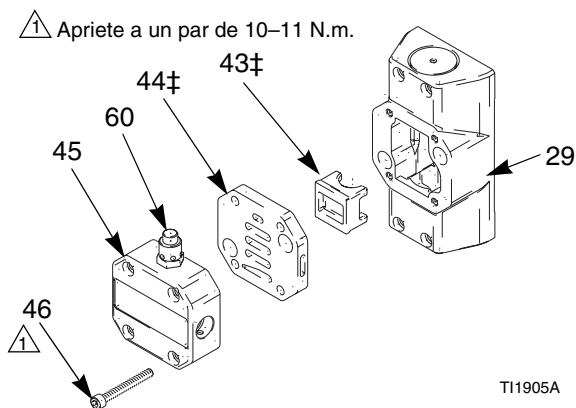


Fig. 6 Tapa de la válvula de aire, asiento y copela

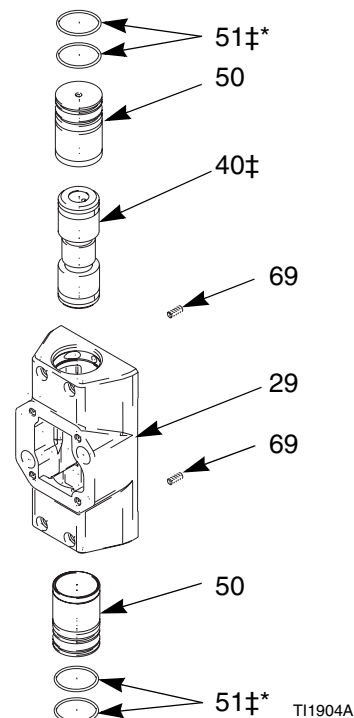


Fig. 7 Conjunto del pistón de la válvula de aire

### Montaje

1. Instale las juntas tóricas (51‡) en los casquillos (50) e instale un casquillo en el alojamiento (29). Instale el pistón (40‡) y el otro casquillo. Instale los tornillos de fijación (69) para sujetarlo.
2. Coloque la copela (43‡) en el alojamiento (29) de forma que cabalge sobre el pistón de la válvula de aire. Vea FIG. 6.
3. Instale el asiento (44‡) y la tapa (45) tal como se muestra. Asegúrese de que los orificios del asiento estén alineados con los orificios del alojamiento (29), y anote la orientación de la válvula de alivio (60) en la tapa. Apriete los tornillos (46) a un par de 10–11 N.m.
4. Engrase las superficies internas del alojamiento (29) que están dirigidas hacia las juntas (34‡), después coloque las juntas tal como se muestra en la FIG. 5. Instale la válvula de aire con la válvula de alivio (60) dirigida hacia arriba. Apriete los tornillos (35) a un par de 10–11 N.m.

## Reparación del cilindro y del pistón del motor neumático



- Existe disponible un Kit de reparación de la junta del motor neumático. Pida el kit de reparación 234041. Las piezas incluidas en el kit aparecen marcadas, por ejemplo (1\*).

### Desmontaje

Para reparar el eje del pistón, pida el kit de reparación 234042. Las piezas incluidas en el kit aparecen marcadas, por ejemplo (4†).

1. Desconecte la base de la bomba del motor neumático (página 18).
2. Desmonte la válvula de aire (29) y las juntas (34\*) (página 19).
3. Retire los tornillos (12). Retire la tapa del cilindro (32) del motor neumático. Retire la válvula piloto (14) y la junta tórica (23\*) de la tapa. Vea FIG. 8.
4. Retire la tapa redonda (20) y el cilindro (21). Inspeccione la superficie interna del cilindro en busca de arañazos u otros daños. Vea FIG. 8.
5. Retire los tornillos (10) y las arandelas de seguridad (11). Compruebe que el pistón (19) está en posición completamente extendida (el encarte roscado (3) sobresale por la parte superior del alojamiento).
6. Retire el encarte roscado (3) de la parte superior del alojamiento y saque el pistón (19) y el eje (4†) por la parte inferior del alojamiento. Para evitar daños en el eje, no incline el pistón. Retire la junta tórica (27\*). Vea FIG. 8.
7. Inspeccione el eje del pistón (4†) en busca de signos de desgaste o daños. Si el eje está dañado, desarme el conjunto del pistón. Conserve el pistón (19) para volver a utilizarlo. Deseche el eje del pistón (4†) y el tornillo de la tapa (22†). Estas piezas deben reemplazarse juntas.
8. Retire la junta tórica (23\*) y la válvula piloto (14) de la base del motor neumático (13). Utilice la herramienta de extracción de clips para sacar el clip en c (25\*), y después saque la arandela (18\*), el anillo y el sello (17A\* y 17B\*). Anote la orientación de estas piezas. Vea FIG. 8.



- Para reemplazar las juntas tóricas (2\* y 24\*), consulte la **Reparación del fuelle** en la página 22.
- Para reemplazar las juntas tóricas (51\*), consulte la **Reparación de la válvula de aire** en la página 19.
- Para reemplazar el sello (36\*) y el pasador (38\*), consulte la vista ampliada del motor neumático, página 29.

### Montaje

1. Lubrique la junta tórica y el núcleo central de la base (13). Instale el sello (17B\*) con la ranura dirigida en dirección contraria a los fuelles, y después instale el anillo (17A\*) en la ranura con las muescas dirigidas hacia arriba. Instale la arandela (18\*) con el lado plano dirigido hacia arriba, y después el anillo de retención (25\*). Vea FIG. 8.
2. Instale la junta tórica (23\*) y la válvula piloto (14) en la base del motor neumático. Apriete la válvula piloto a un par de 25 N.m.
3. Si había desarmado el pistón, vuelva a montar el tornillo de la tapa (22†), el pistón (19) y el eje (4†), utilizando Loctite® del kit en las roscas. Vea FIG. 8. Asegúrese de que la parte plana del pistón está dirigida hacia abajo. Apriete el tornillo de la tapa a un par de 150–163 N.m.
4. Reemplace el casquillo (26\*) y el sello (28\*).
5. Coloque la junta tórica (27\*) en el pistón (19). Engrase el eje del pistón (4†) y la junta tórica (27\*), e introduzca cuidadosamente el eje del pistón por el orificio de la base (13). Alinee el orificio del pistón con el perno de orientación (15) de la base hasta que el pistón descansa contra la base.
6. Instale las arandelas de seguridad (11) y los tornillos (10). Apriete a un par de 10–11 N.m.
7. Reemplace la junta tórica (1\*).
8. Instale el encarte roscado (3) en el extremo del eje desde el lado opuesto, y apriételo.
9. Engrase abundantemente la mitad inferior de la superficie interna del cilindro (21). Instale el cilindro y la tapa lateral (20). Vea FIG. 8.
10. Instale la junta tórica (23\*) y la válvula piloto (14) en la superior interior de la tapa inferior (32). Apriete la válvula piloto a un par de 25 N.m. Lubrique la junta tórica. Instale la tapa inferior (32), asegurándose de que el orificio de la válvula de aire (Y<sub>1</sub>) está orientado en la misma dirección que el orificio de la base (Y<sub>2</sub>). Apriete los tornillos (12) a un par de 10–11 N.m. Vea FIG. 8.
11. Vuelva a instalar la válvula de aire con juntas nuevas (34\*) (página 19).
12. Vuelva a conectar la base de bomba al motor neumático (página 18).

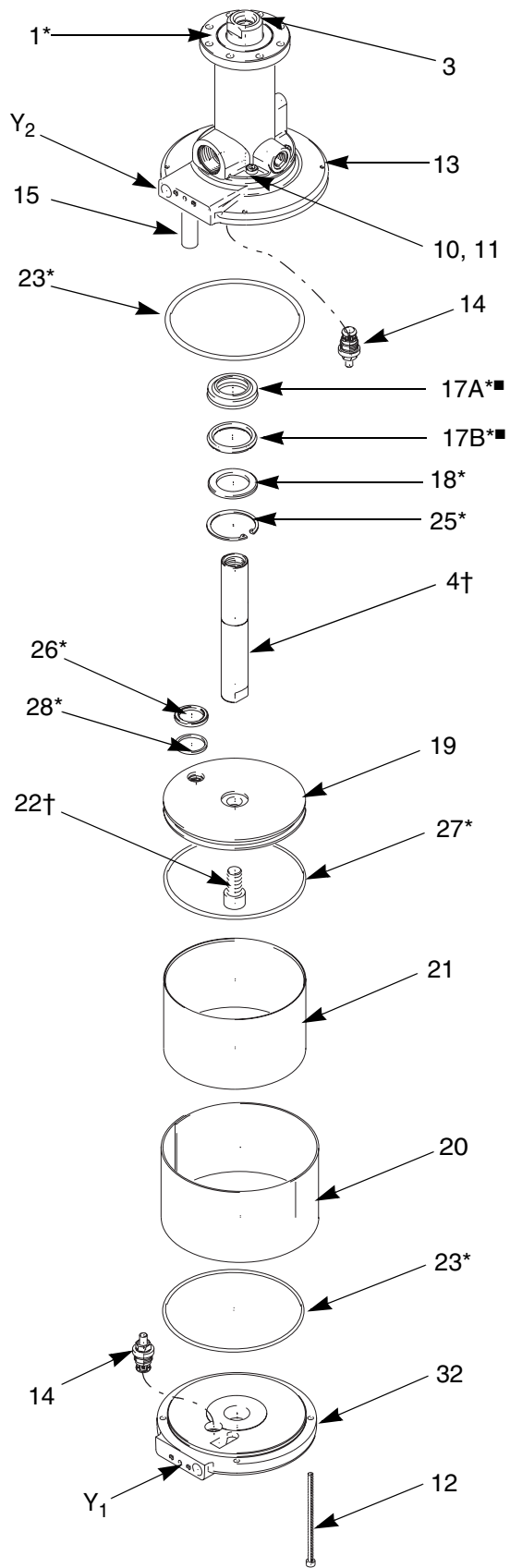


Fig. 8

## Reparación del fuelle



- Para la reparación del fuelle, pida el kit de reparación 234043. Las piezas incluidas en el kit aparecen marcadas, por ejemplo (2<sup>■</sup>).
- El anillo y el sello (17A<sup>■</sup> y 17B<sup>■</sup>) están incluidos en el kit de reparación del fuelle y deben reemplazarse si el fuelle se avería o si se producen fugas de fluido por la zona de sellado. Vea el procedimiento en las páginas 20 y 21.

### **⚠ PRECAUCIÓN**

- Nunca retuerza el fuelle. Nunca deberá aflojar el conector roscado hasta no haber desmontado el alojamiento. A la inversa, nunca deberá instalar el alojamiento hasta no haber sujetado bien el fuelle en el eje del pistón con el conector roscado.

## Desmontaje

Consulte la FIG. 9.

1. Desconecte el motor neumático de la base de bomba. (Vea la página 18).
2. Saque los tornillos (10) para desmontar el alojamiento (6) del motor neumático. Tenga cuidado de no aflojar las arandelas de seguridad correspondientes (11).
3. Tire del conector roscado (3) para comprobar que el eje del pistón (4) está en posición completamente extendida.
4. Afloje y desmonte el conector roscado (3).
5. Retire el fuelle (5<sup>■</sup>) y las juntas tóricas (24<sup>■</sup>, 2<sup>■</sup>) (FIG. 10).

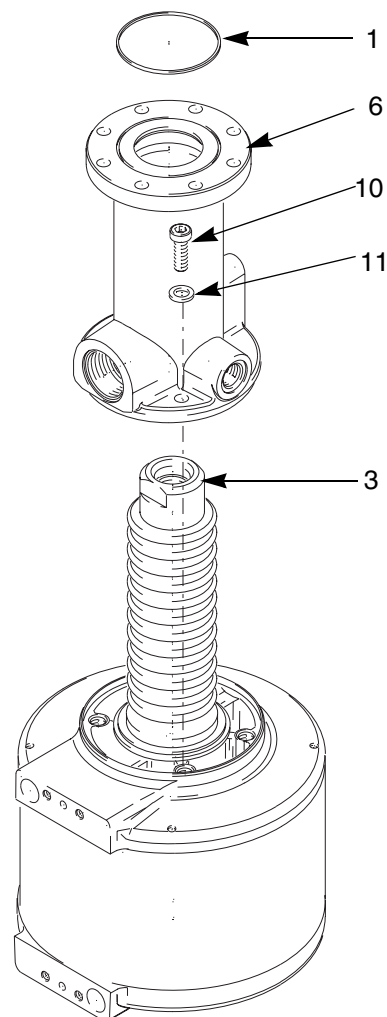


Fig. 9

## Montaje

Consulte la FIG. 10.

1. Reemplace el fuelle (5 ■) y las juntas tóricas (24 ■, 2 ■) con las piezas del kit de reparación del fuelle 234043.
2. Instale el conector roscado (3) en el pistón para sujetar el fuelle (5 ■) al eje del pistón (4).
3. Instale el alojamiento (6). Apriete los tornillos (10) a un par de 10-11 N.m. No olvide incluir las arandelas de seguridad (11).
4. Vuelva a conectar la base de bomba.

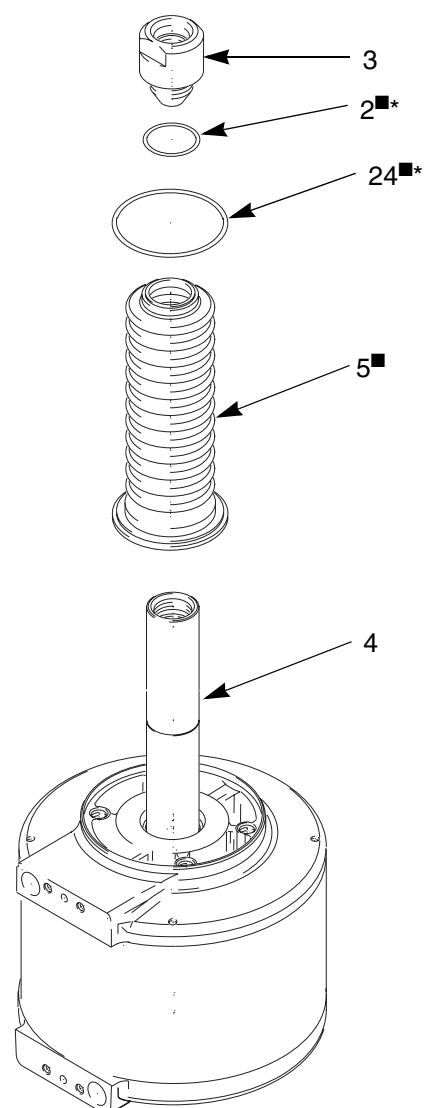




Fig. 10

## Reparación de la base de bomba

 Se dispone de kits de reparación del sello\*, la empaquetadura\*\* y la válvula\*. Vea los números de referencia en la página 30.

### Desmontaje

1. Desconecte el motor neumático de la base de bomba. (Vea la página 18.)
2. Afloje y retire los tornillos (96). Vea FIG. 11.
3. Retire el alojamiento de la válvula (71). Se consigue así acceso a la válvula de presión. Inspeccione la bola (72\*) y el asiento (77\*) y reemplácelos si estuvieran desgastados.

 Los asientos de la válvula son reversibles y, cuando un lado está dañado, puede utilizarse el otro lado. Los anillos de los sellos de perfil (75\*♦) o (97\*♦) y las bolas, deben reemplazarse cada vez que se invierte o se reemplaza el asiento.

4. Retire el cilindro (79).
5. Retire el conjunto del pistón.

6. Retire el la válvula de pistón (91) del pistón. Tenga cuidado de no dañar la superficie del pistón durante las tareas de reparación y de mantenimiento. Sujete las partes planas (Z) para evitar que el pistón gire mientras desmonta el tornillo. (Vea FIG. 12.)
7. Anote las posiciones y orientaciones del anillo de guía (76\*\*), de la copela en U (92\*\*), y del anillo de sellado (94) instalados en la válvula de pistón (91). Retire estas piezas y reemplácelas por las piezas adecuadas del kit de reparación de empaquetadura (página 30).
8. Ahora podrá acceder a las piezas de la válvula de aspiración. Inspeccione la bola (72\*) y el asiento (77\*) y reemplácelos si estuvieran dañados.
9. Retire el anillo de sellado (93\*\*) del interior del pistón (95) y reemplácelo.
10. Anote las posiciones y orientaciones del retén de empaquetadura (85), del sello plano (84\*\*), del anillo de guía (82\*\*) y de la copela en U (81\*\*) a medida que los desmonta del alojamiento de empaquetadura (83). Reemplace las piezas blandas por las piezas incluidas en el kit de reparación de empaquetadura. Vea FIG. 13.

 Para reemplazar el sello (88\*), vea la vista ampliada de la página 31.

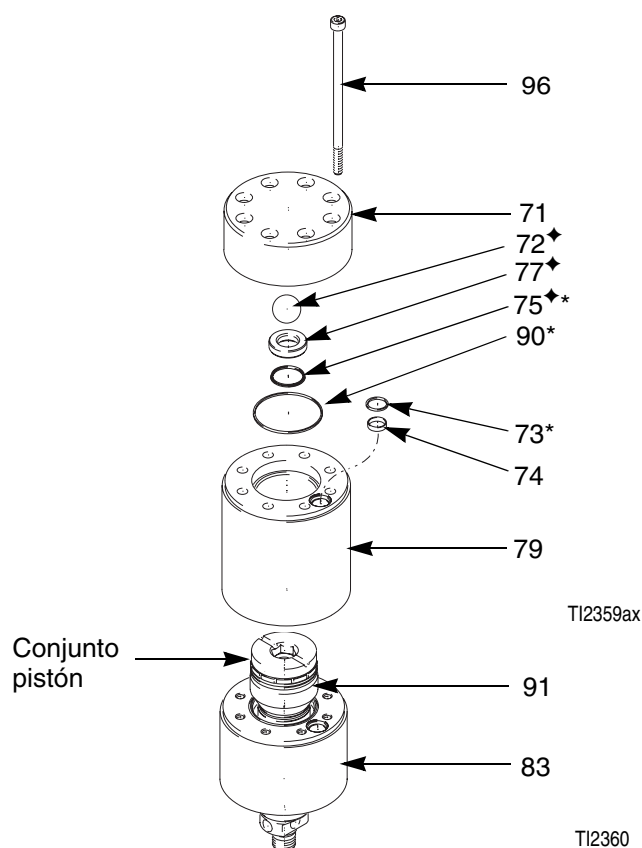


Fig. 11

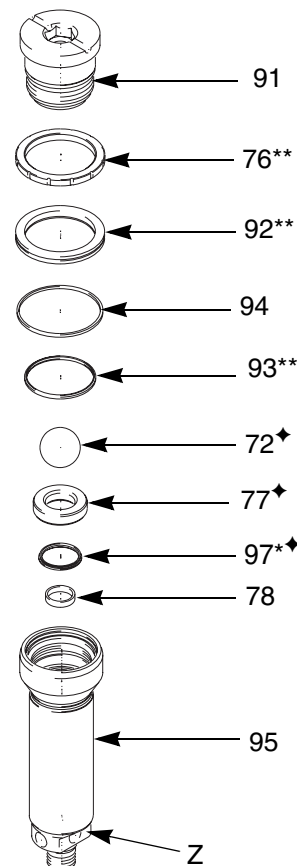


Fig. 12 Despiece del conjunto del pistón



## Montaje

1. Introduzca la copela en U (81\*\*), el anillo de guía (82\*\*), el sello plano (84\*\*), y el retén de empaquetadura (85) en el alojamiento de empaquetadura (83). Vea FIG. 13.
2. Introduzca el anillo de sellado (93\*\*) en el pistón (95). Reemplace el pistón (95) si mostrara signos de desgaste. Compruebe que el anillo (78) está colocado. Vea FIG. 12.
3. Verifique el correcto montaje de las piezas de la válvula de aspiración (97\*\*♦, 77♦, y 72♦). Vea FIG. 12.
4. Monte el anillo de guía (76\*\*), la copela en U (92\*\*), y el anillo de sellado (94) en la válvula de pistón (91). Vea FIG. 12.
5. Coloque la válvula de pistón (91) en el pistón (95). Vuelva a apretar firmemente la válvula de pistón (91). Vea FIG. 12.
6. Instale el conjunto del pistón en el alojamiento de la empaquetadura (83). Instale los sellos (80\*, 74, y 73\*) en el alojamiento de la válvula (83). Reemplace los sellos 73\* y 80\* según sea necesario. Vea FIG. 11.
7. Instale el cilindro (79). Reemplace el cilindro si muestra signos de desgaste.
8. Instale los sellos (90\*, 74, y 73\*) en el cilindro (79). Reemplace los sellos (90\* y 73\*) según sea necesario.
9. Verifique el montaje y las piezas de la válvula de presión (75\*\*♦, 77♦, y 72♦).
10. Instale el alojamiento de la válvula (71).
11. Instale los tornillos (96) y apriete a un par de 24.4–25.8 N.m.



El cilindro (79) y el alojamiento de la válvula (71) pueden orientarse de cualquier forma, entre sí y con respecto al alojamiento de empaquetadura (83), para proporcionar cualquier configuración de entrada y salida que desee.

12. Conecte la base de bomba al motor neumático.

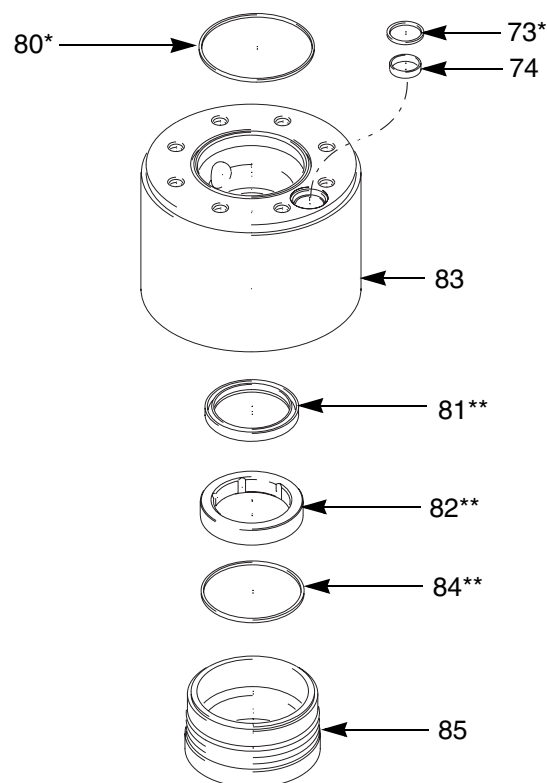


Fig. 13



A series of 25 horizontal lines spanning the width of the page, providing a template for writing.

# Piezas

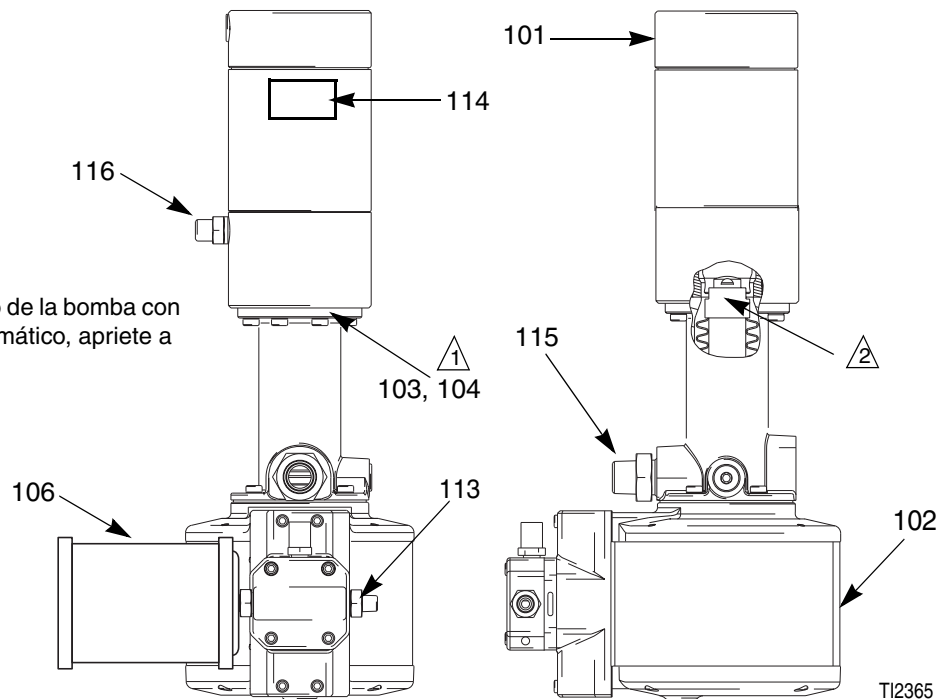
## Bomba completa

Ref. piezas: 245934, 245935, 234084, 234085

Pos.	Ref. pieza	Descripción	Cant.	Pos.	Ref. pieza	Descripción	Cant.
101		BOMBA, base, 028.050 para los modelos 234085 y 245934	1		206994	FLUIDO, tsl, botella de 8 onzas	1
		BOMBA, base, 015.085 para los modelos 234084 y 245935	1	113	245682	ADAPTADOR, conjunto para los modelos 245934 y 245935	1
102		MOTOR, aire, Orion	1		245718	ADAPTADOR, conjunto para los modelos 234084 y 234085	1
103	117379	TORNILLO, cabeza	8	114▲	196155	ETIQUETA, advertencia	1
104	117380	ARANDELA, seguridad	8	115	15B525	RACOR, adaptador, npt para los modelos 234084 y 234085	1
				116	234083	ADAPTADOR, conjunto para los modelos 234084 y 234085	1
106	117237	SILENCIADOR	1	▲ Se dispone, sin cargo para el cliente, de etiquetas, tarjetas y carteles de peligro y advertencia adicionales.			

① Apriete a un par de 25 N.m.

② Cuando conecte el pistón roscado de la bomba con el encarte roscado del motor neumático, apriete a un par de 61–68 N.m.

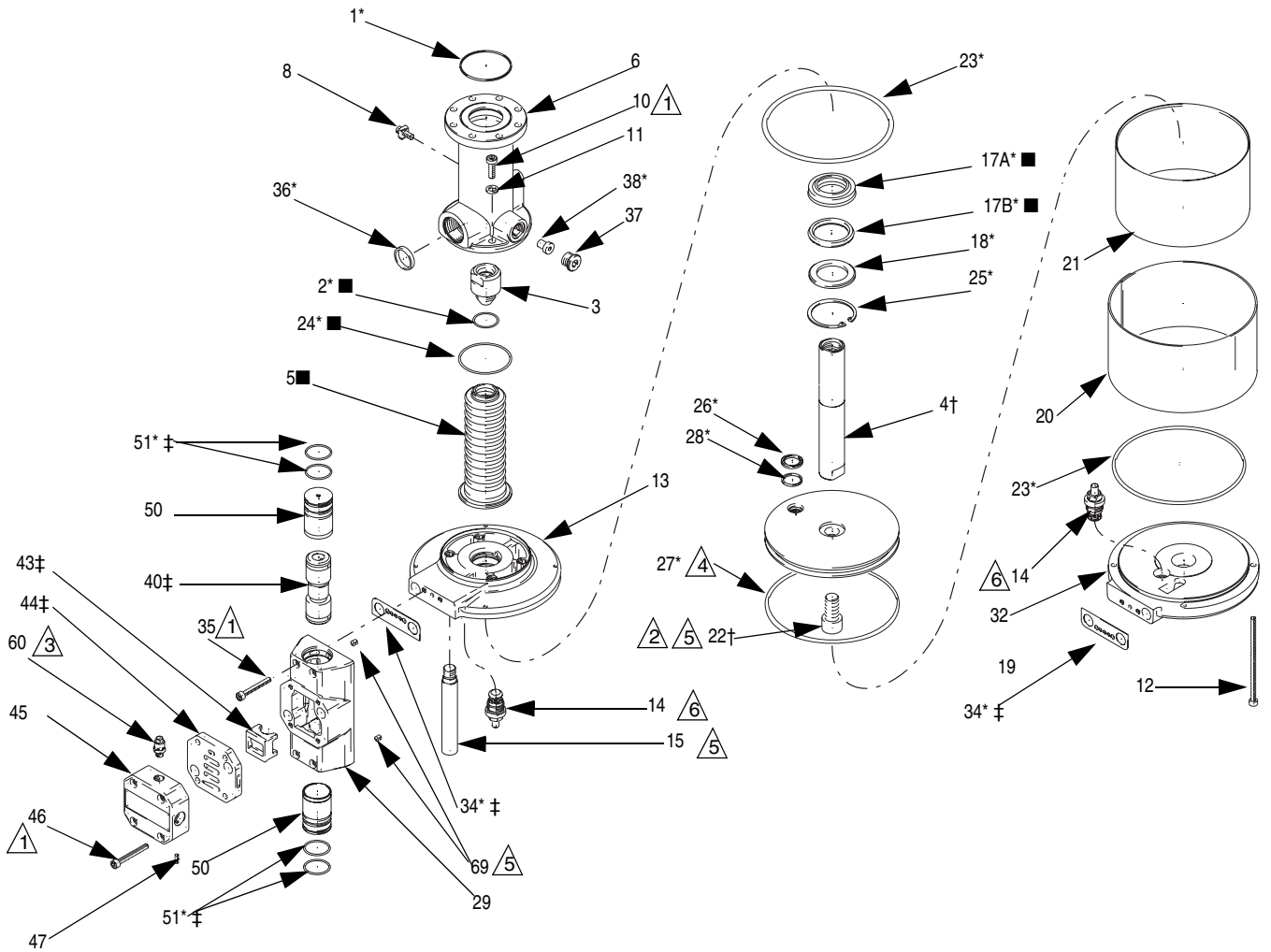


# Motor neumático

Pos.	Ref. pieza	Descripción	Cant.	Pos.	Ref. pieza	Descripción	Cant.
1*		JUNTA, lisa; UHMWPE	1	25*		ANILLO, retención, interno	1
2* ■		JUNTA TÓRICA	1	26*		JUNTA TÓRICA	1
3	15B001	ENCARTE, roscado	1	27*		JUNTA TÓRICA	1
4†		EJE, pistón	1	28*		SELLO, anillo cuadrangular	1
5■		FUELLES	1	29	15A110	ALOJAMIENTO, válvula neumática	1
6	15B915	ALOJAMIENTO	1	32	15A140	TAPA, cilindro D160	1
8	197677	ABRAZADERA, conexión a tierra	1	34*‡		JUNTA, válvula de aire	2
10	117379	TORNILLO, cabeza	4	35	117079	TORNILLO, shcs, M6x50	4
11	117380	ARANDELA, seguridad	4	36*		SELLO, anillo	1
12	117084	TORNILLO, shcs, M6x125	4	37	116902	TAPÓN, cabeza hueca (DIN908)	1
13		TAPA, cilindro	1	38*		PIN	1
14	245350	VÁLVULA, piloto	2	40‡		CARRO, transportador	1
15	117400	PERNO, orientación	1	43‡		COPELA, válvula de aire	1
17A*■		ANILLO	1	44‡		ASIENTO, válvula de aire	1
17B*■		SELLO	1	45	15A053	TAPA, válvula de aire	1
18*		ARANDELA	1	46	117078	TORNILLO, shcs, (M6x45)	4
19	15B005	DISCO, pistón	1	47	117052	TORNILLO, fijación M6x12	1
20	15A925	TAPA, redonda	1	50	15A056	CASQUILLO, válvula de aire	2
21	15A136	CILINDRO, D160	1	51*‡		JUNTA TÓRICA	4
22†		TORNILLO, shcs M16x30 con parche	1	60	197660	VÁLVULA, seguridad, aire	1
23*		JUNTA TÓRICA	2	69	117377	TORNILLO, fijación, copela pt.	2
24* ■		JUNTA TÓRICA	1				

## Kits de reparación del motor neumático

*	Kit de reparación del sello del motor neumático	234041
†	Kit de reparación del pistón del motor neumático	234042
■	Kit de reparación de los fuelles	234043
‡	Kit de reparación de la válvula de aire	233836



△1 Apriete a un par de 10–11 N.m.

△2 Apriete a un par de 150–163 N.m.

△3 Aplicar producto sellador.

△4 Aplicar grasa.

△5 Montar utilizando Loctite

△6 Apriete a un par de 25 N.m.

ti2342

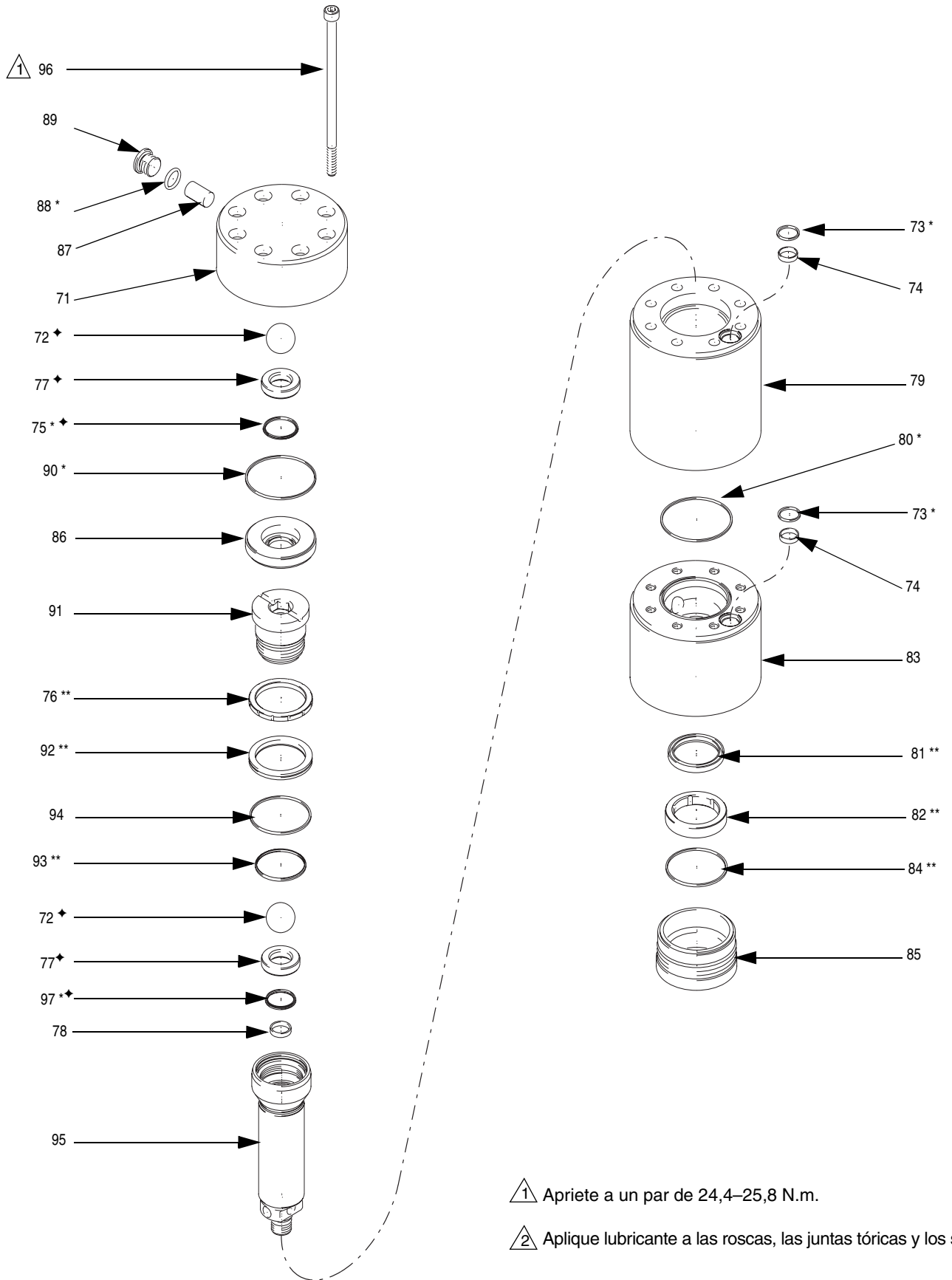
## Base de la bomba

### 028.050 y 015.085

Pos.	Ref. pieza	Descripción	Cant.	Pos.	Ref. pieza	Descripción	Cant.
71	15A992	ALOJAMIENTO, válvula (028.050)	1	84**		JUNTA, lisa; UHMWPE (028.050)	1
	15B008	ALOJAMIENTO, válvula (015.085)	1			JUNTA, lisa; UHMWPE (015.085)	1
72♦		BOLA, 18 mm (028.050)	2	85	15A996	RETÉN, empaquetadura (028.050)	1
		BOLA, 25 mm (015.085)	2		15B017	RETÉN, empaquetadura (015.085)	1
73*		JUNTA, lisa; UHMWPE	2	86	15A997	ALOJAMIENTO, asiento de la válvula (028.050)	1
74	15B009	ANILLO, sello	2		15B018	ALOJAMIENTO, asiento de la válvula (015.085)	1
75*♦		SELLO, perfil (015.085)	1	87	117412	PIN	1
76**		GUÍA, anillo (028.050)	1	88*		JUNTA, plana	1
		GUÍA, anillo (015.085)	1	89	116902	TAPÓN, cabeza hueca (DIN908)	1
77♦		ASIENTO, válvula (028.050)	2	90*		JUNTA, lisa; UHMWPE (028.050)	1
		ASIENTO, válvula, D20 (015.085)	2			JUNTA, lisa; UHMWPE (015.085)	1
78	15A993	ANILLO (028.050)	1	91	15A998	VÁLVULA, pistón (028.050)	1
	15B011	ANILLO (015.085)	1		15B019	VÁLVULA, pistón (015.085)	1
79	15A994	CILINDRO, pistón (028.050)	1	92**		EMPAQUETADURA, copela en U (028.050)	1
	15B012	CILINDRO, pistón (015.085)	1			EMPAQUETADURA, copela en U (015.085)	1
80*		JUNTA, lisa; UHMWPE (028.050)	1	93**		ANILLO, sellado (028.050)	1
		JUNTA, lisa; UHMWPE (015.085)	1			ANILLO, sellado (015.085)	1
81**		EMPAQUETADURA, copela en U (028.050)	1	94	15A999	ANILLO, sellado (028.050)	1
		EMPAQUETADURA, copela en U (015.085)	1		117550	ANILLO, sellado (015.085)	1
82**		GUÍA, anillo (028.050)	1	95	15B015	PISTÓN (028.050)	1
		GUÍA, anillo (015.085)	1		15B013	PISTÓN (015.085)	1
83	15A995	EMPAQUETADURA, alojamiento (028.050)	1	96	15B023	TORNILLO, cabeza	8
	15B016	ALOJAMIENTO, válvula (015.085)	1	97*♦		ANILLO, sellado (028.050)	2
						ANILLO, sellado (015.085)	1

### Kit de reparación de la base de bomba

Base de bomba	* Kit de reparación del sello	♦ Kit de reparación de la bola y el sello	** Kit de reparación de las empaquetaduras
028.050	234049	234045	234047
015.085	234048	234044	234046




1 Apriete a un par de 24,4–25,8 N.m.

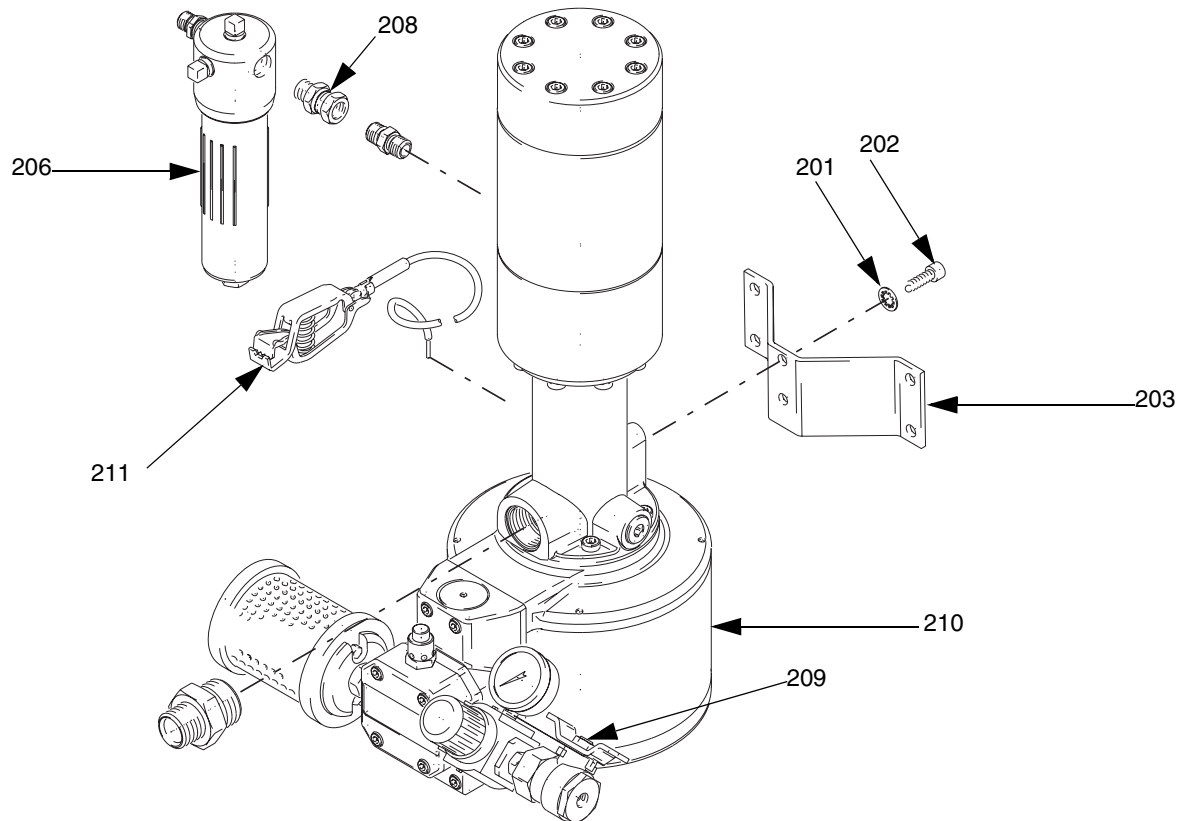
2 Aplique lubricante a las roscas, las juntas tóricas y los sellos.

## Sistemas con montaje mural

### 234087 (015.085) y 234089 (028.050)

 Ve a las páginas 34 y 35 los detalles del dispositivo de control de aire.


Pos.	Ref. pieza	Descripción	Cant.	Pos.	Ref. pieza	Descripción	Cant.
201	100186	ARANDELA, seguridad, diente interno	2	209	245723	CONTROL, aire	1
202	115264	TORNILLO, cabeza, cabeza hueca	2	210	234084	BOMBA. 015.085, Orion, básica, npt (234087)	1
203	117351	PLACA, moldeada	1		234085	BOMBA. 028.050, Orion, básica, npt (234089)	1
206	223160	FILTRO, fluido	1	211	238909	Cable, conexión a tierra	1
208	235208	RACOR, unión, giratorio	1				



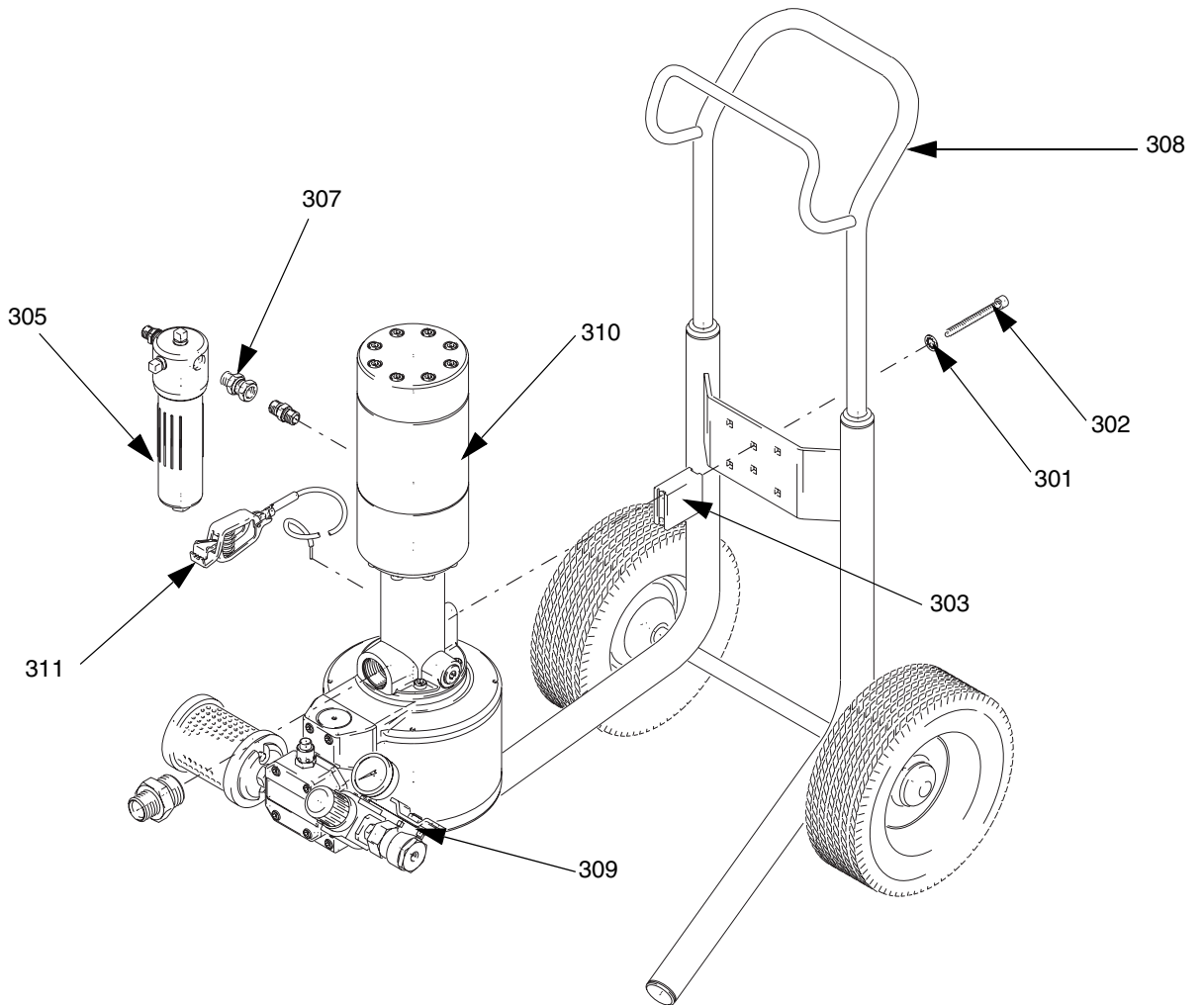


## Sistemas montados en carro

Ref. pieza 234091 (015.085) y 234093 (028.050)

 Vea en las páginas 34 y 35 los detalles del dispositivo de control de aire.

Pos.	Ref. pieza	Descripción	Cant.	Ref. pieza	Descripción	Cant.
301	100186	ARANDELA, seguridad, diente interno	2	309	245723 CONTROL, aire	1
302	117368	TORNILLO, cabeza, cabeza hueca	2	310	234084 BOMBA, 015.085, Orion, básica, npt (234091)	1
303	15A796	BLOQUE, montaje	1		234085 BOMBA, 028.050, Orion, básica, npt (234093)	1
305	223160	FILTRO, fluido	1	311	238909 CABLE, conexión a tierra	1
307	235208	RACOR, unión, giratorio	1			
308	243606	CARRO, Falcon, 2 ruedas	1			



## Detalles de la entrada de aire

### Kit de control de aire sencillo 245723, utilizado en todos los sistemas

Pos.	Ref. pieza	Descripción	Cant.
400	245723	CONTROL, aire; incluye los ítems:	1
401	116513	. REGULADOR DE AIRE	1
402	110436	. INDICADOR, aire	1
403	116473	. VÁLVULA, aire, tipo purga; 1/4 npt (fbe)	1
404	245718	. ADAPTADOR; 1/4 npt(m); incluye el ítem 104a	1
404a	117114	. JUNTA TÓRICA	1
407	156971	. MANGUITO, 1/4 npt	1

### Adaptador de entrada de aire 245682, utilizado en las bombas básicas 245934 y 245935

Pos.	Ref. pieza	Descripción	Cant.
404	245682	ADAPTADOR; 3/8 bspp(m); incluye los ítems 104a y 104b	1
404a	117114	. JUNTA TÓRICA	1
404b	117001	. JUNTA, plana	1

### Adaptador de entrada de aire 245718, utilizado en las bombas básicas 234084 y 234085

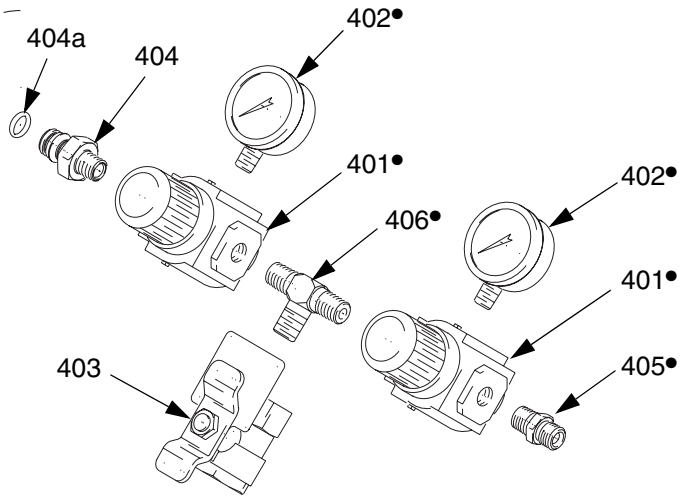
Pos.	Ref. pieza	Descripción	Cant.
404	245718	ADAPTADOR; 1/4 npt(m); incluye el ítem 104a únicamente	1
404a	117114	. JUNTA TÓRICA	1

## Accesorios

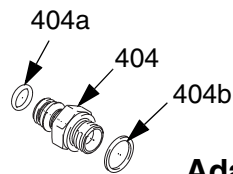
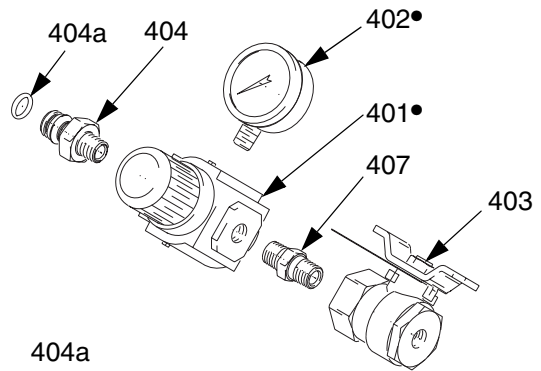
Ref. pieza	Descripción
245682	Adaptador de entrada de aire (3/8 BSPP x 15,5 mm)
245718	Adaptador de entrada de aire (1/4 npt x 15,5 mm)
15B525	Adaptador de entrada de la bomba (1 BSPP x 3/4 npt)
15B284	Racor de entrada de la bomba (1 BSPP x tubo de 22 mm)
15B285	Racor de entrada de la bomba (1 BSPP x tubo de 28 mm)
234083	Adaptador de salida de la bomba (3/8 npt x 3/8 bspt)
15B282	Manguera de aspiración, 30 litros, 28 mm
15B526	Kit de manguera de sifón, 30 litros con adaptador de 28 mm
15B283	Manguera de aspiración, 200 litros, 28 mm
15B527	Kit de manguera de sifón, 200 litros con adaptador de 28 mm
245717	Copela de acero inoxidable de 5 litros

Ref. pieza	Descripción
15B528	Copela de acero inoxidable de 5 litros con adaptador de 22 mm
246300	Kit de aspiración de la pistola AA
246301	Kit de aspiración de la pistola sin aire
245724	Manguera de aspiración, 30 litros, 22 mm
245737	Manguera de aspiración, 200 litros, 22 mm

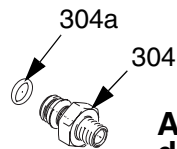
### Kit de control de aire doble 245722



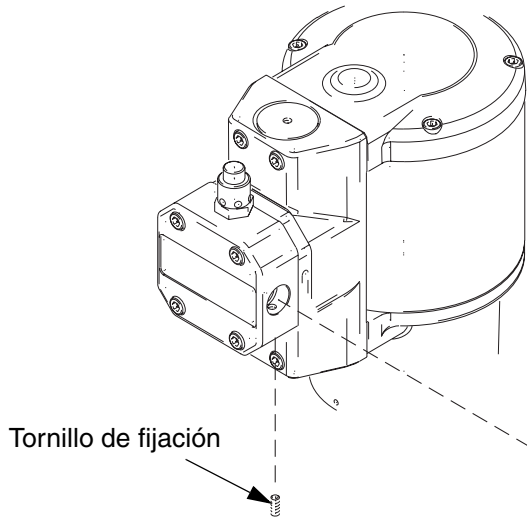
### Kit de control de aire sencillo 245723



### Adaptador de la entrada de aire 245682



### Adaptador de la entrada de aire 245718

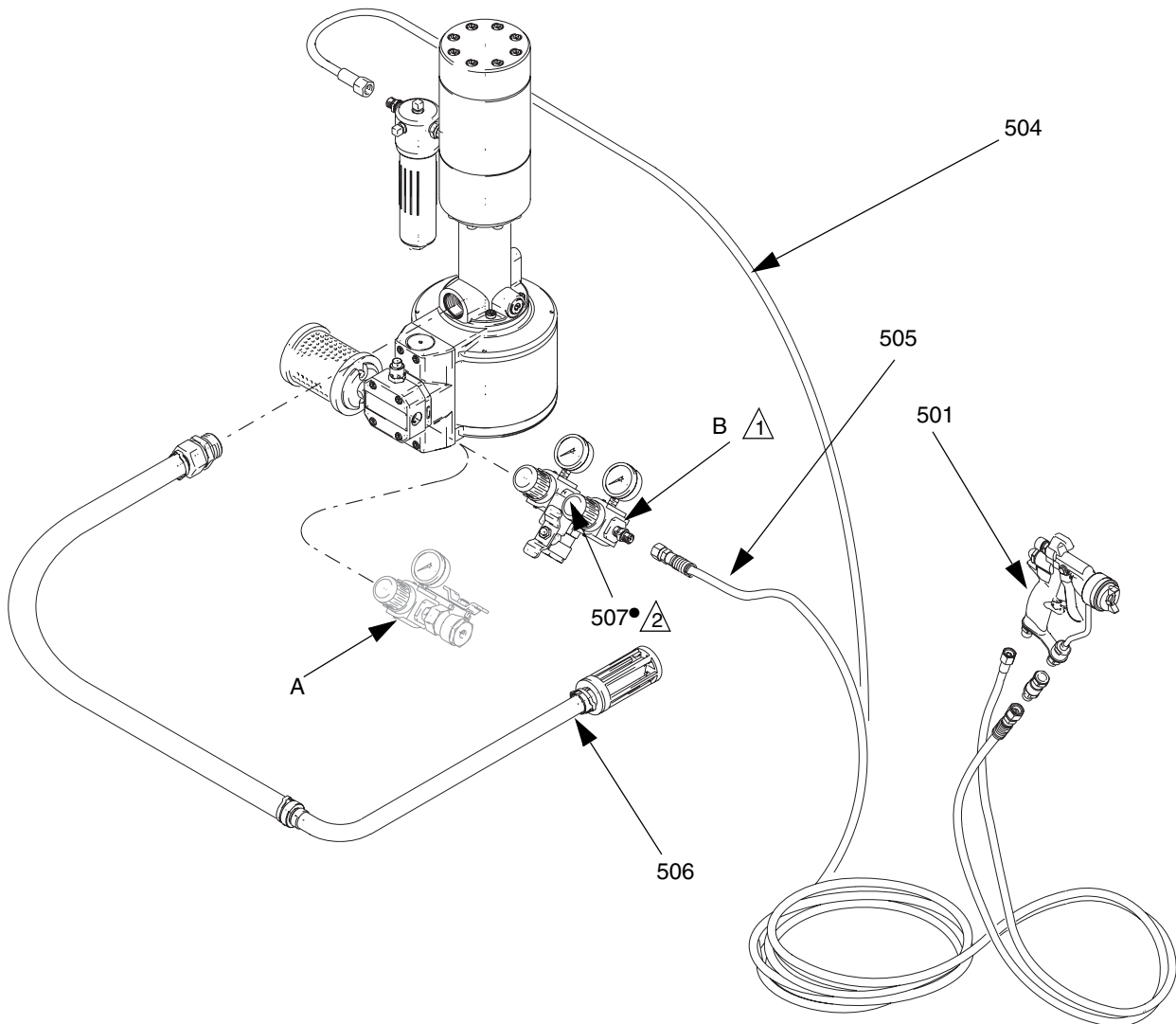


Tornillo de fijación

## Kits de pistola/manguera de sifón

### Alpha+ (246300)

Pos.	Ref. pieza	Descripción	Cant.	Pos.	Ref. pieza	Descripción	Cant.
501	243573	PISTOLA, conjunto, Alpha Plus	1	401●		REGULADOR, aire	1
503	GG4XXX	OPCIÓN, boquilla	1	402●		MANÓMETRO, aire	1
504	239107	MANGUERA, acoplada, 6,3 mm	1	405●		MANGUITO (1/4 npsm x 1/4 npt)	1
505	241811	MANGUERA, acoplada; 7,6 mm	1	406●		RACOR, en Te, 1/4 npt	1
506	15B526	KIT, accesorio, sifón, 30L	1	507●		ETIQUETA, icono, pistola	1



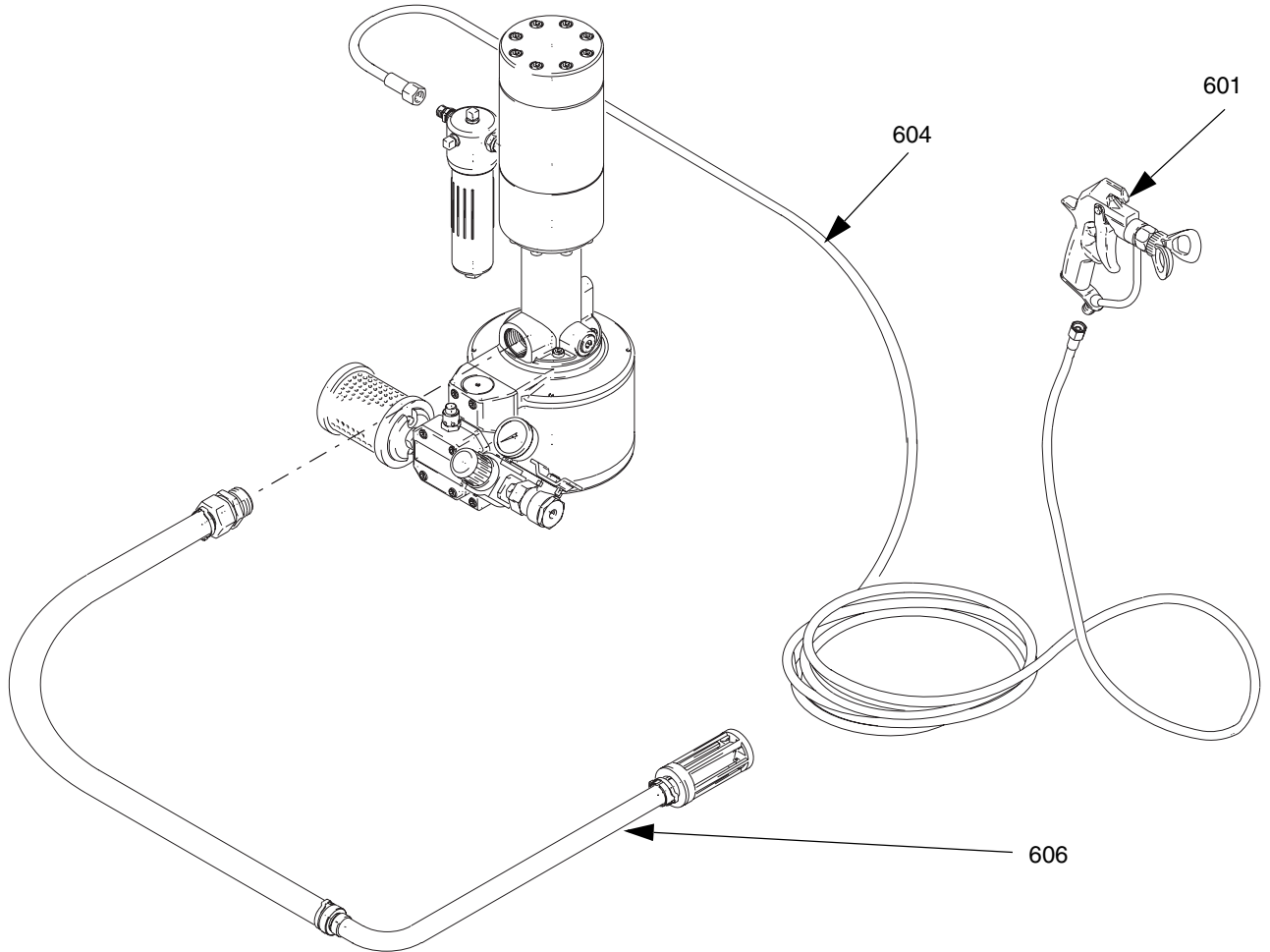
**1** Para construir el control de aire doble (B), combine los ítems designados más arriba con ●, con las piezas procedentes del control de aire sencillo existente (A) instalado en el sistema mural o montado en carro. Vea los detalles de montaje en las páginas 34 y 35

Observe que el manguito (407) suministrado con el dispositivo de control de aire (A) no se utilizará en el dispositivo final (B).

**2** Sujete la etiqueta con el icono de la pistola (507●) de forma que esté dirigida hacia el mando del regulador, tal como se muestra.

**Silver+ (246301)**

Pos.	Ref. pieza	Descripción	Qty
601	235462	PISTOLA, conjunto, Silver	1
603	163XXX	OPCIÓN, boquilla	1
604	239107	MANGUERA, acoplada, 6,3 mm	1
606	15B526	KIT, accesorio, sifón, 30L	1



# Características técnicas

Categoría	Datos
Presión máxima de trabajo del fluido	015.085-DP 120 bar (12,0 MPa) 028.050-DP 224 bar (22,4 MPa)
Presión máxima de entrada de aire	8 bar (0,8 MPa)
Presión mínima de entrada de aire	0,5 bar (0,05 MPa)
Relación	015.085-DP 15:1 028.050-DP 28:1
Volumen por carrera	015.085-DP 85 cc 028.050-DP 50 cc
Caudal de fluido a 60 ciclos por minuto	015.085-DP 10,2 l/min 028.050-DP 6 l/min
Gama de temperaturas de funcionamiento	10–80°C
Velocidad máxima de ciclo en caso de uso continuo	Carga completa 14 ciclos/minuto Carga parcial 18 ciclos/minuto
Velocidad máxima de ciclo en caso de carga intermitente	Carga completa 30 ciclos/minuto Carga parcial 45 ciclos/minuto
Diámetro del pistón del motor neumático	160 mm
Carrera	70 mm
Área efectiva de la base de bomba	015.085-DP 12 cm <sup>2</sup> 028.050-DP 7 cm <sup>2</sup>
Piezas húmedas	SST, UHMWPE, carburo, Viton®, Teflon®, Acetal

Viton® y Teflon® son marcas registradas de DuPont Company.

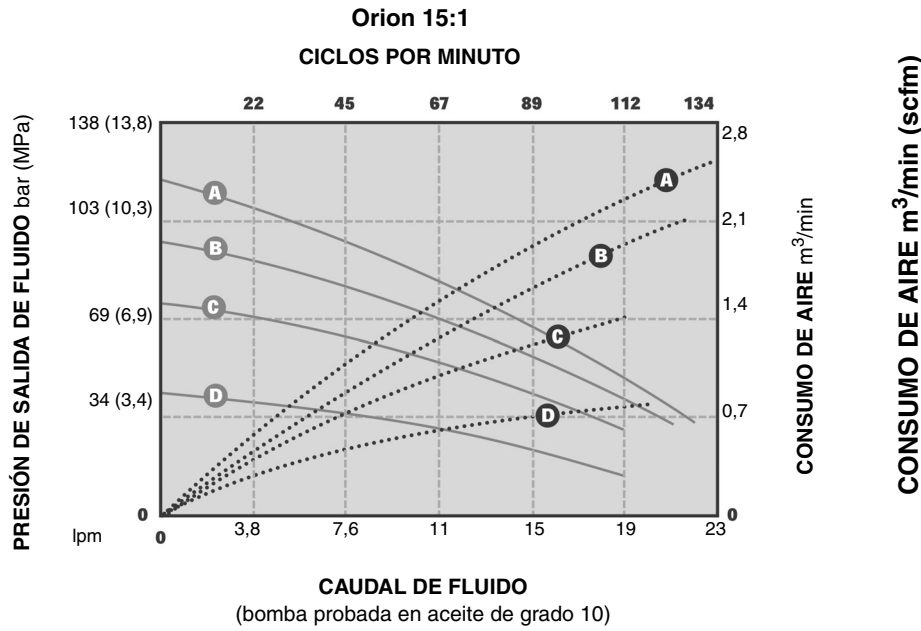
Loctite® es una marca registrada de Loctite Corporation.

## Niveles de presión de sonido en dB(A), medidos a una distancia de 1 metro de la unidad

Motor neumático	Presión de aire de entrada			
	0,2 MPa, 2 bar	0,4 MPa, 4 bar	0,6 MPa, 6 bar	0,8 MPa, 8 bar
233948 (D160)	78	82	85	89

# Cuadros de rendimiento

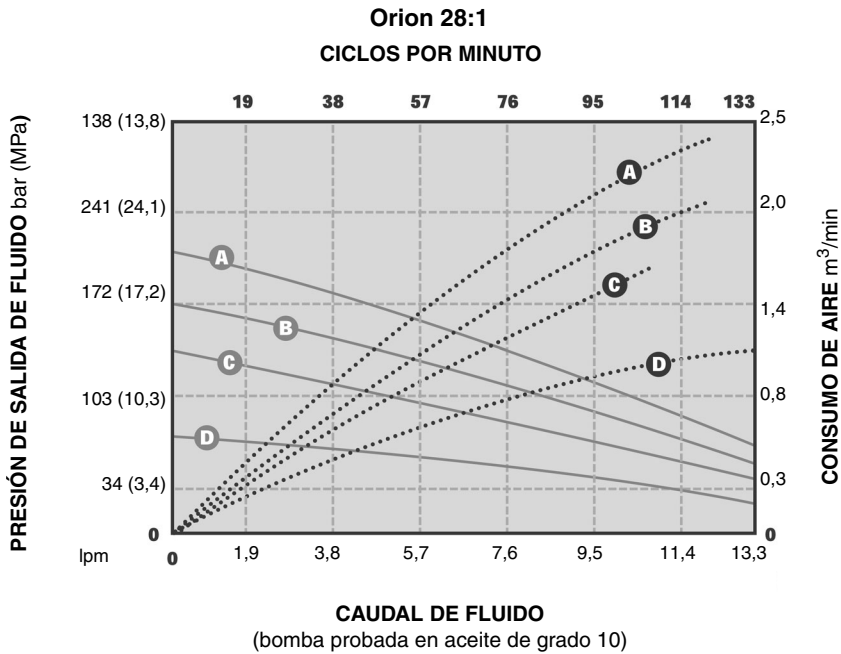
Ref. piezas 234084 y 245935, relación 15:1,



Clave

A = 7,9 bar (0,79 MPa)
B = 6,2 bar (0,69 MPa)
C = 4,8 bar (0,48 MPa)
D = 2,8 bar (0,28 MPa)
Caudal de fluido _____
Consumo de aire.....

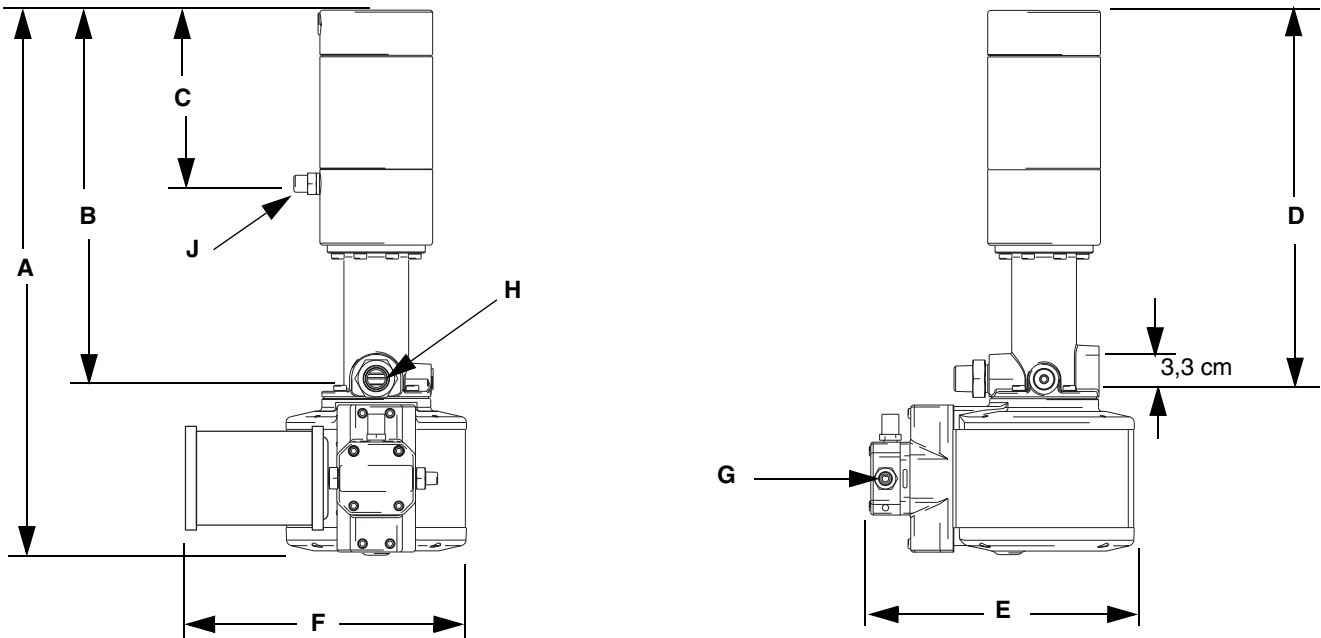
Ref. piezas 234085 y 245934, relación 28:1,



Clave

A = 7,9 bar (0,79 MPa)
B = 6,2 bar (0,69 MPa)
C = 4,8 bar (0,48 MPa)
D = 2,8 bar (0,28 MPa)
Caudal de fluido _____
Consumo de aire.....

# Dimensiones



Modelo de bomba	Peso (kg)	A (cm)	B (cm)	C (cm)	D (cm)	E (cm)	F (cm)	G: Tamaño de la entrada de aire	H: Tamaño de la entrada de fluido	J: Tamaño de la salida de fluido
245934	26,4	53,9	36,4	16,95	37,3	27	26,6	3/8 BSPP (m)	1 BSPP (f)	3/8 BSPP (f)
245935	30,0	55,2	37,7	17,8	38,55	27	26,6	3/8 BSPP (m)	1 BSPP (f)	3/8 BSPP (f)
234084	30,0	55,2	37,7	17,8	38,55	27	26,6	1/4 npt (m)	3/4 npt (m)	3/8 npt (m)
234085	26,4	53,9	36,4	16,95	37,3	27	26,6	1/4 npt (m)	3/4 npt (m)	3/8 npt (m)





A series of horizontal lines for writing, consisting of 25 evenly spaced lines extending across the width of the page.

# Garantía Graco

Graco garantiza que todo equipo fabricado por Graco y que lleva su nombre, está exento de defectos de material y manual de obra en la fecha de venta por parte de un distribuidor autorizado Graco al cliente original. Por un período de doce meses desde la fecha de venta, Graco reparará o reemplazará cualquier pieza o equipo que Graco determine que está defectuoso. Esta garantía es válida solamente cuando el equipo ha sido instalado, operado y mantenido de acuerdo con las instrucciones por escrito de Graco.

Esta garantía no cubre, y Graco no será responsable, del desgaste o rotura general, o cualquier fallo de funcionamiento, daño o desgaste causado por una instalación defectuosa, una aplicación incorrecta, abrasión, corrosión, mantenimiento incorrecto o inadecuado, negligencia, accidente, manipulación o sustitución con piezas que no sean de Graco. Graco tampoco será responsable del fallo de funcionamiento, daño o desgaste causado por la incompatibilidad del equipo Graco con estructuras, accesorios, equipo o materiales no suministrados por Graco, o por el diseño, fabricación, instalación, operación o mantenimiento incorrectos o por las estructuras, accesorios, equipo o materiales no suministrados por Graco.

Esta garantía está condicionada a la devolución, a portes pagados, del equipo que se reclama está defectuoso a un distribuidor autorizado Graco, para la verificación del defecto que se reclama. Si se verifica dicho defecto, Graco reparará o reemplazará, libre de cargo, cualquier pieza defectuosa. El equipo será devuelto al comprador original, con los costes de transporte pagados. Si la inspección del equipo no revela ningún defecto de material o de mano de obra, se efectuarán las reparaciones a un precio razonable, que incluirá el coste de las piezas, la mano de obra y el transporte.

**ESTA GARANTÍA ES EXCLUSIVA, Y SUSTITUIRÁ A CUALQUIER OTRA, EXPRESA O IMPLÍCITA, INCLUYENDO, PERO SIN LIMITARSE A ELLO, LA GARANTÍA DE COMERCIALIZACIÓN O LA GARANTÍA DE APTITUD PARA UN FIN DETERMINADO.**

La única obligación de Graco y el único recurso del comprador para el incumplimiento de la garantía será según los términos mencionados anteriormente. El comprador acepta que no hará uso de ningún otro recurso (incluyendo, pero no limitado a, daños incidentales o consiguientes de pérdidas de beneficios, pérdidas de ventas, lesión personal o daños materiales, o cualquier otra pérdida incidental o consiguiente). Cualquier acción por el incumplimiento de la garantía debe realizarse antes de transcurridos dos (2) años de la fecha de venta.

**GRACO NO GARANTIZA, Y RECHAZA CUALQUIER PETICIÓN DE GARANTÍA RELACIONADA CON ACCESORIOS, EQUIPO, MATERIALES O COMPONENTES VENDIDOS, PERO NO FABRICADOS, POR GRACO.** Estos productos vendidos, pero no fabricados, por Graco (tales como motores eléctricos, motores a gasolina, interruptores, mangueras, etc.) estarán cubiertos por la garantía, si la hubiera, del fabricante. Graco proporcionará al comprador asistencia razonable en la demanda de estas garantías.

Bajo ninguna circunstancia, Graco será responsable de los daños indirectos, fortuitos, especiales o indirectos resultantes del suministro por parte de Graco del equipo mencionado más adelante, o del equipamiento, rendimiento o uso de ningún producto u otros bienes vendidos al mismo tiempo, tanto en lo que se refiere a un incumplimiento de contrato como a un incumplimiento de garantía, negligencia de Graco o de cualquier otra forma.

## **FOR GRACO CANADA CUSTOMERS**

The parties acknowledge that they have required that the present document, as well as all documents, notices and legal proceedings entered into, given or instituted pursuant hereto or relating directly or indirectly hereto, be drawn up in English. Les parties reconnaissent avoir convenu que la rédaction du présent document sera en Anglais, ainsi que tous documents, avis et procédures judiciaires exécutés, donnés ou intentés à la suite de ou en rapport, directement ou indirectement, avec les procédures concernées.

Todos los datos, escritos y visuales, contenidos en este documento reflejan la información más reciente sobre el producto disponible en el momento de su publicación, Graco se reserva el derecho de realizar cambios en cualquier momento, sin previo aviso.

**Oficinas de ventas:** Minneapolis, MN; Plymouth  
**Oficinas en el extranjero:** Bélgica, China, Japón, Corea

**GRACO N.V.; Industrieterrein - Oude Bunders;  
Slakweidestraat 31, 3630 Maasmechelen, Belgium  
Tel.: 32 89 770 700 - Fax: 32 89 770 777**

IMPRESO EN BELGICA 309512 06/2003