

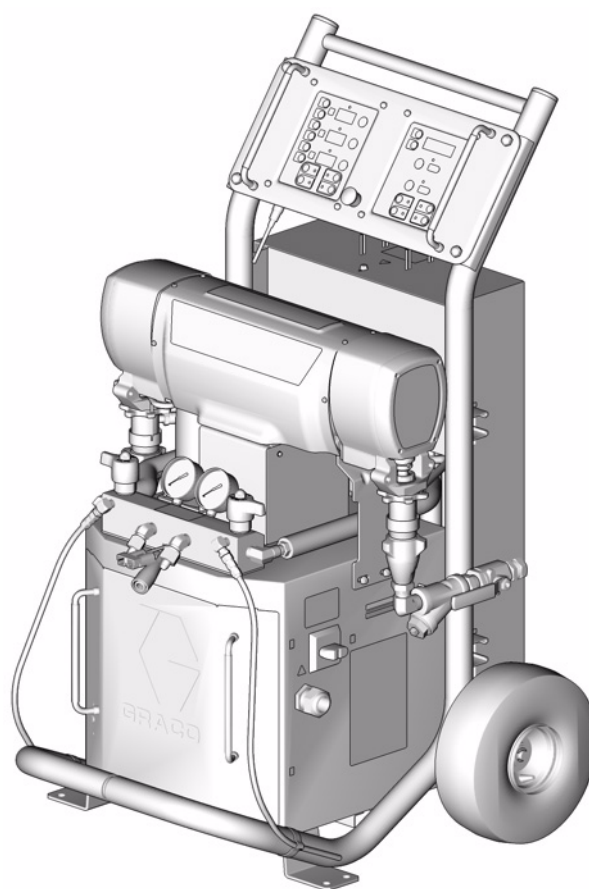
# REACTOR™

309551S Rev.C

## Dosificador multicomponente, eléctrico calefactado

Para pulverizar espuma de poliuretano y revestimientos de poliurea.  
No debe utilizarse en atmósferas explosivas.

Vea **Modelos** en la página 3.



T13764a-1

PROVEN QUALITY. LEADING TECHNOLOGY.

# Índice

<b>Modelos</b> .....	<b>3</b>		
<b>Manuales relacionados</b> .....	<b>4</b>		
<b>Convenciones del manual</b> .....	<b>4</b>		
<b>Advertencia</b> .....	<b>5</b>		
<b>Instalación típica, con recirculación</b> .....	<b>7</b>		
<b>Instalación típica, sin recirculación</b> .....	<b>8</b>		
<b>Identificación de los componentes</b> .....	<b>9</b>		
<b>Controles e indicadores de temperatura</b> .....	<b>10</b>		
<b>Controles e indicadores del motor</b> .....	<b>12</b>		
<b>Sensibilidad a la humedad de los isocianatos</b> ..	<b>15</b>		
<b>Ajustes de pulverización</b> .....	<b>15</b>		
<b>Configuración</b> .....	<b>16</b>		
Ubicación del Reactor .....	16		
Requisitos eléctricos .....	16		
Conecte el cable eléctrico .....	17		
Conecte las bombas de alimentación .....	18		
Conecte las líneas de alivio de la presión .....	18		
Instale el sensor de temperatura del fluido (FTS) .....	19		
Conecte la manguera calefactada .....	20		
Cierre las válvulas A y B del colector de fluido de la pistola .....	21		
Conecte la manguera flexible al colector de fluido de la pistola .....	21		
Manguera de comprobación de la presión .....	21		
		Coloque las conexiones intermedias del transformador .....	22
		Conecte a tierra el sistema .....	23
		Copelas húmedas de suministro con líquido sellador de empaquetaduras .....	24
		<b>Puesta en marcha</b> .....	<b>25</b>
		Cargue el fluido en las bombas de alimentación .....	25
		Fije las temperaturas .....	26
		Fije la presión .....	27
		<b>Pulverización</b> .....	<b>28</b>
		<b>Parada</b> .....	<b>30</b>
		<b>Procedimiento de descompresión</b> .....	<b>31</b>
		<b>Recirculación de fluido</b> .....	<b>32</b>
		<b>El modo jog</b> .....	<b>34</b>
		<b>Códigos de diagnóstico</b> .....	<b>35</b>
		<b>Mantenimiento</b> .....	<b>36</b>
		<b>Lavado</b> .....	<b>36</b>
		<b>Accesorios</b> .....	<b>37</b>
		<b>Dimensiones</b> .....	<b>38</b>
		<b>Características técnicas</b> .....	<b>39</b>
		<b>Garantía de Graco</b> .....	<b>40</b>
		<b>Graco Phone Numbers</b> .....	<b>40</b>

# Modelos

## SERIE E

Ref. pieza	Series	Modelo	Voltaje (fase)	Vatios del calentador	Caudal lb/min (kg/min)	Producción por ciclo (A + B) gal. (litros)	Presión máxima de trabajo de fluido psi (MPa, bar)
246025	C	E-20	230V (1)	6,000	20 (9)	.0104 (.0395)	2000 (14, 140)
246026	B	E-30	230V (1)	10,200	30 (13.5)	.0272 (0.1034)	2000 (14, 140)
246030	C	E-20	380V (3)	6,000	20 (9)	.0104 (.0395)	2000 (14, 140)
246031	B	E-30	380V (3)	10,200	30 (13.5)	.0272 (0.1034)	2000 (14, 140)
246034	C	E-20	230V (3)	6,000	20 (9)	.0104 (.0395)	2000 (14, 140)
246035	B	E-30	230V (3)	10,200	30 (13.5)	.0272 (0.1034)	2000 (14, 140)

## SERIE E-XP

Ref. pieza	Series	Modelo	Voltaje (fase)	Vatios del calentador	Caudal gpm (lpm)	Producción por ciclo (A + B) gal. (litros)	Presión máxima de trabajo de fluido psi (MPa, bar)
246024	B	E-XP1	230V (1)	10,200	1 (3.8)	.0104 (.0395)	2500 (17.2, 172)
246028	B	E-XP2	230V (1)	15,300	2 (7.6)	.0203 (.0771)	3500 (24.1, 241)
246029	B	E-XP1	380V (3)	10,200	1 (3.8)	.0104 (.0395)	2500 (17.2, 172)
246032	B	E-XP2	380V (3)	15,300	2 (7.6)	.0203 (.0771)	3500 (24.1, 241)
246033	B	E-XP1	230V (3)	10,200	1 (3.8)	.0104 (.0395)	2500 (17.2, 172)
246036	B	E-XP2	230V (3)	15,300	2 (7.6)	.0203 (.0771)	3500 (24.1, 241)

# Manuales relacionados Convenciones del manual

Los manuales siguientes se envían con el dosificador Reactor™ y la pistola de pulverización Fusion™. Consulte estos manuales para obtener información detallada sobre el equipo.



Pida la ref. pieza 15B535 para obtener un CD con los manuales de Reactor traducidos a diversos idiomas.

Pida la ref. pieza 15B381 para obtener un CD con los manuales de Fusion traducidos a diversos idiomas.

Dosificador eléctrico Reactor	
Ref. pieza	Descripción
309574	Dosificador eléctrico Reactor, manual de reparación-piezas (inglés)
309577	Base de bomba, manual de reparación-piezas (inglés)
Diagramas eléctricos Reactor (se incluye uno de los siguientes)	
Ref. pieza	Descripción
309726	Diagramas eléctricos, E-XP1 y E-20, 230V, monofásico
309727	Diagramas eléctricos, E-XP2 y E-30, 230V, monofásico
309728	Diagramas eléctricos, E-XP1 y E-20, 380V, trifásico
309729	Diagramas eléctricos, E-XP2 y E-30, 380V, trifásico
309730	Diagramas eléctricos, E-XP1 y E-20, 230V, trifásico
309731	Diagramas eléctricos, E-XP2 y E-30, 230V, trifásico
Reactor Kit de generación de informes de datos	
Ref. pieza	Descripción
309867	Manual de instrucciones (inglés)
Pistola de pulverización Fusion	
Ref. pieza	Descripción
309550	Manual de instrucciones (inglés)
Manguera calefactada	
Ref. pieza	Descripción
309572	Manual de instrucciones (inglés)

## Advertencia

**⚠ ADVERTENCIA**

Una advertencia le alerta sobre la posibilidad de graves lesiones, o incluso la muerte, si no se siguen las instrucciones.


Los símbolos, tales como la inyección de fluido (mostrado), le alertan sobre peligros específicos y le orientan para que lea las advertencias de peligro indicadas en las páginas 5-6.

## Atención





**⚠ PRECAUCIÓN**






Una precaución le alerta sobre la posibilidad de daños o destrucción del equipo si no se siguen las instrucciones.

## Nota

 Una nota indica información adicional que puede resultar útil.


**ADVERTENCIA**

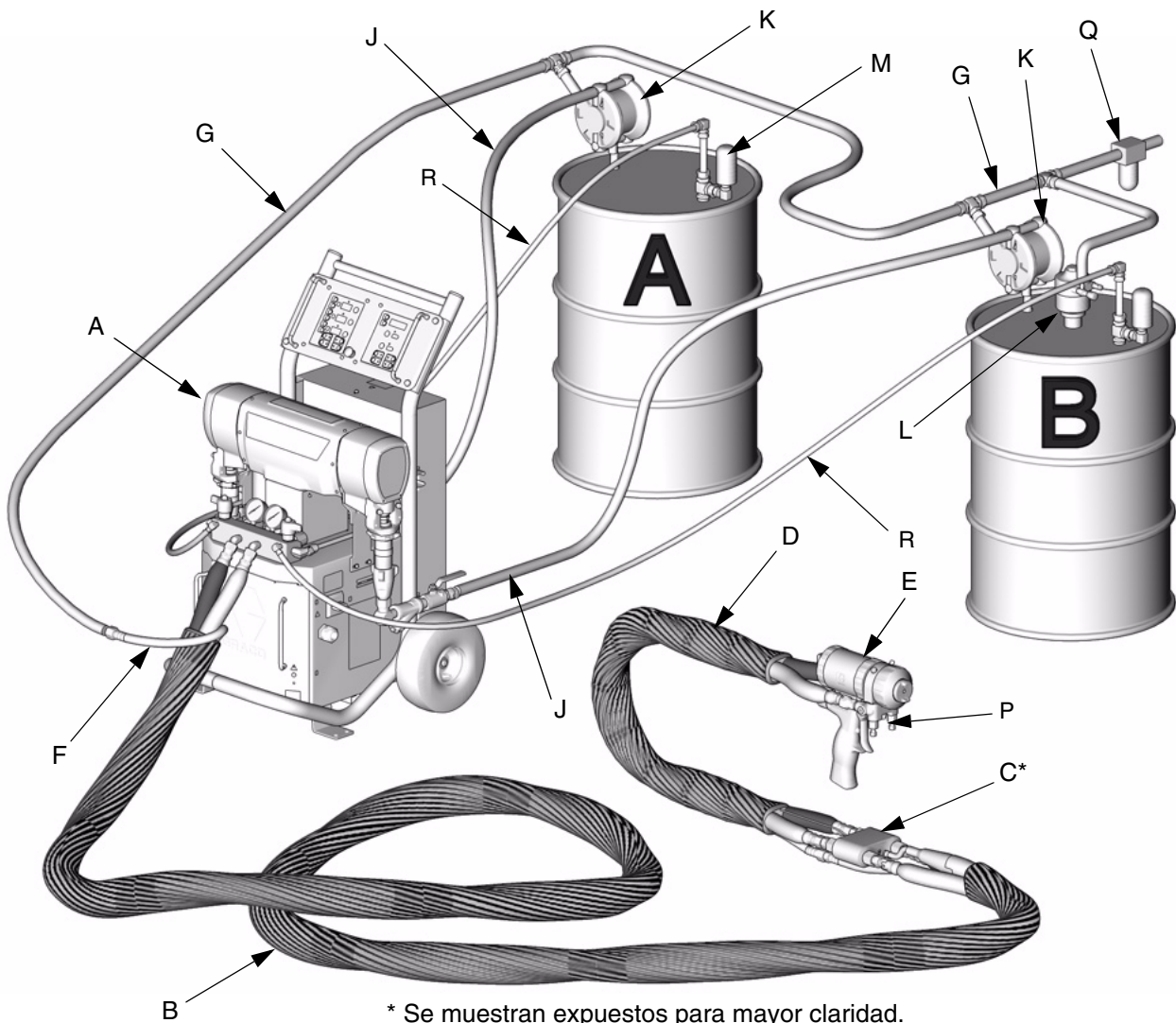
 	<p><b>PELIGRO DE INYECCIÓN</b></p> <p>El fluido a alta presión procedente de la pistola, fugas de la manguera o componentes rotos penetrarán en la piel. La inyección del líquido puede tener la apariencia de un simple corte, pero se trata de una herida grave que puede conducir a la amputación. <b>Consiga atención médica inmediatamente.</b></p> <ul style="list-style-type: none"> <li>• No apunte nunca la pistola hacia alguien o alguna parte del cuerpo.</li> <li>• No ponga la mano o los dedos encima de la boquilla de fluido de la pistola.</li> <li>• No intente bloquear ni desviar posibles fugas con la mano, el cuerpo, los guantes o con un trapo.</li> <li>• No intente secar la pieza pulverizada con la pistola. Esto no es un sistema de pulverización de aire.</li> <li>• Siga el <b>Procedimiento de descompresión</b>, página 31, cuando deje de pulverizar y antes de limpiar, revisar o reparar el equipo.</li> <li>• Utilice la menor presión posible para lavar, cebar o localizar averías en el equipo.</li> <li>• Enganche el cierre de seguridad del pistón de la pistola de pulverización cuando no pulverice.</li> <li>• Apriete todas las conexiones antes de accionar el equipo.</li> <li>• Compruebe diariamente las mangueras, los tubos y los acoplamientos. Los acoplamientos a alta presión no pueden reacomplarse; es necesario cambiar toda la manguera.</li> </ul>
 	<p><b>PELIGRO DE INCENDIO, EXPLOSIÓN Y DESCARGA ELÉCTRICA</b></p> <p>Los disolventes y los humos en la zona de trabajo puede incendiarse o explotar. Los componentes de alta tensión pueden causare descargas eléctricas. Para evitar los incendios, las explosiones y las descargas eléctricas:</p> <ul style="list-style-type: none"> <li>• Apague el interruptor principal de potencia y espere 5 minutos antes de abrir la puerta del armario del Reactor.</li> <li>• Todo el cableado eléctrico debe ser hecho por personal entrenado y cualificado y cumplir con todos los códigos locales.</li> <li>• Conecte a tierra el equipo y objetos conductores de la zona de pulverización. Vea <b>Conecte a tierra el sistema</b>, en la página 23.</li> <li>• Utilice el equipo únicamente en áreas bien ventiladas.</li> <li>• Elimine toda fuente de ignición, tales como las luces piloto, los cigarrillos y las cubiertas de plástico (arcos estáticos potenciales).</li> <li>• No enchufe ni desenchufe cables de alimentación ni apague ni encienda las luces en el área de pulverización.</li> <li>• Mantenga limpia la zona de trabajo, sin disolventes, trapos o gasolina.</li> <li>• Sujete firmemente la pistola contra el lateral de una lata conectada a tierra mientras dispara la pistola hacia el interior de la misma.</li> <li>• Utilice únicamente mangueras conectadas a tierra.</li> <li>• Si se aprecia la formación de electricidad estática durante el uso de este equipo, <b>deje de trabajar inmediatamente</b>. No utilice el sistema hasta haber identificado y corregido el problema.</li> <li>• Para evitar reacciones químicas y explosiones, no utilice 1,1,1-tricloroetano, cloruro de metileno, otros disolventes con hidrocarburos halogenados o fluidos que contengan dichos disolventes en equipo de aluminio a presión.</li> </ul>

 <b>ADVERTENCIA</b>	
	<p><b>PELIGRO DEBIDOS A LA UTILIZACIÓN INCORRECTA DEL EQUIPO</b></p> <p>La utilización incorrecta puede causar lesiones graves o mortales.</p> <ul style="list-style-type: none"> <li>• Sólo para uso profesional.</li> <li>• Utilice el equipo únicamente para el fin para el que ha sido destinado. Si desea información, póngase en contacto con su distribuidor Graco.</li> <li>• Lea todos los manuales de instrucciones, las etiquetas y los adhesivos antes de utilizar el equipo. Siga las instrucciones.</li> <li>• Revise el equipo a diario. Repare o cambie inmediatamente las piezas desgastadas o dañadas.</li> <li>• No altere ni modifique este equipo. Utilice únicamente piezas y accesorios Graco.</li> <li>• No exceda la presión máxima de trabajo o la temperatura del componente con menor valor nominal del sistema. Consulte las <b>Características técnicas</b> de todos los manuales del equipo.</li> <li>• Utilice fluidos y disolventes compatibles con las piezas húmedas del equipo. Consulte <b>Características técnicas</b> en los manuales que acompañan al equipo. Lea las recomendaciones de los fabricantes de los fluidos.</li> <li>• Desvíe las mangueras de zonas de tráfico intenso, de curvas pronunciadas, de piezas móviles y superficies calientes.</li> <li>• No utilice las mangueras para tirar del equipo.</li> <li>• Respete todas las normas relativas a la seguridad.</li> </ul>
	<p><b>PELIGRO DE QUEMADURAS</b></p> <p>Este equipo se utiliza con líquidos calentados, que pueden hacer que las superficies se calienten considerablemente. Para evitar quemaduras graves:</p> <ul style="list-style-type: none"> <li>• No toque el líquido o el equipo caliente.</li> <li>• Antes de tocarlo, espere a que el equipo se enfríe completamente.</li> <li>• Utilice guantes si la temperatura del líquido excede los 43°C (110°F).</li> </ul>
	<p><b>PELIGRO DE VAPORES O LÍQUIDOS TÓXICOS</b></p> <p>Los líquidos o los vapores tóxicos pueden provocar serios daños o incluso la muerte si entran en contacto con los ojos o la piel, se inhalan o se ingieren.</p> <ul style="list-style-type: none"> <li>• Lea la Hoja de datos de seguridad del material (MSDS) para conocer los peligros específicos de los líquidos que esté utilizando.</li> <li>• Guarde los fluidos peligrosos en un envase adecuado que haya sido aprobado. Proceda a su evacuación siguiendo las directrices pertinentes.</li> </ul>
	<p><b>EQUIPO DE PROTECCIÓN PERSONAL</b></p> <p>Debe utilizar equipo de protección adecuado cuando trabaje, revise o esté en la zona de funcionamiento del equipo, con el fin de protegerse contra la posibilidad de lesionarse gravemente, incluyendo lesiones oculares, la inhalación de vapores tóxicos o la pérdida auditiva. Este equipo incluye, pero no está limitado a:</p> <ul style="list-style-type: none"> <li>• Gafas de protección.</li> <li>• Guantes, ropas protectoras y un respirador, tal como recomiendan los fabricantes del líquido y del disolvente.</li> <li>• Protección auditiva.</li> </ul>

# Instalación típica, con recirculación

## Clave para FIG. 1

- |   |  |   |                                  |
|---|--|---|----------------------------------|
| A | Dosificador Reactor                          | K | Bombas de alimentación           |
| B | Manguera calefactada                         | L | Agitador                         |
| C | Sensor de temperatura del fluido (FTS)       | M | Desecante                        |
| D | Manguera flexible calefactada                | P | Colector de fluido de la pistola |
| E | Pistola de pulverización Fusion              | Q | Filtro de aire/separador         |
| F | Manguera de suministro de aire de la pistola | R | Líneas de retorno                |
| G | Líneas de suministro de aire                 |   |                                  |
| J | Líneas de suministro de fluido               |   |                                  |



\* Se muestran expuestos para mayor claridad.  
Durante el funcionamiento, envolver con cinta adhesiva.

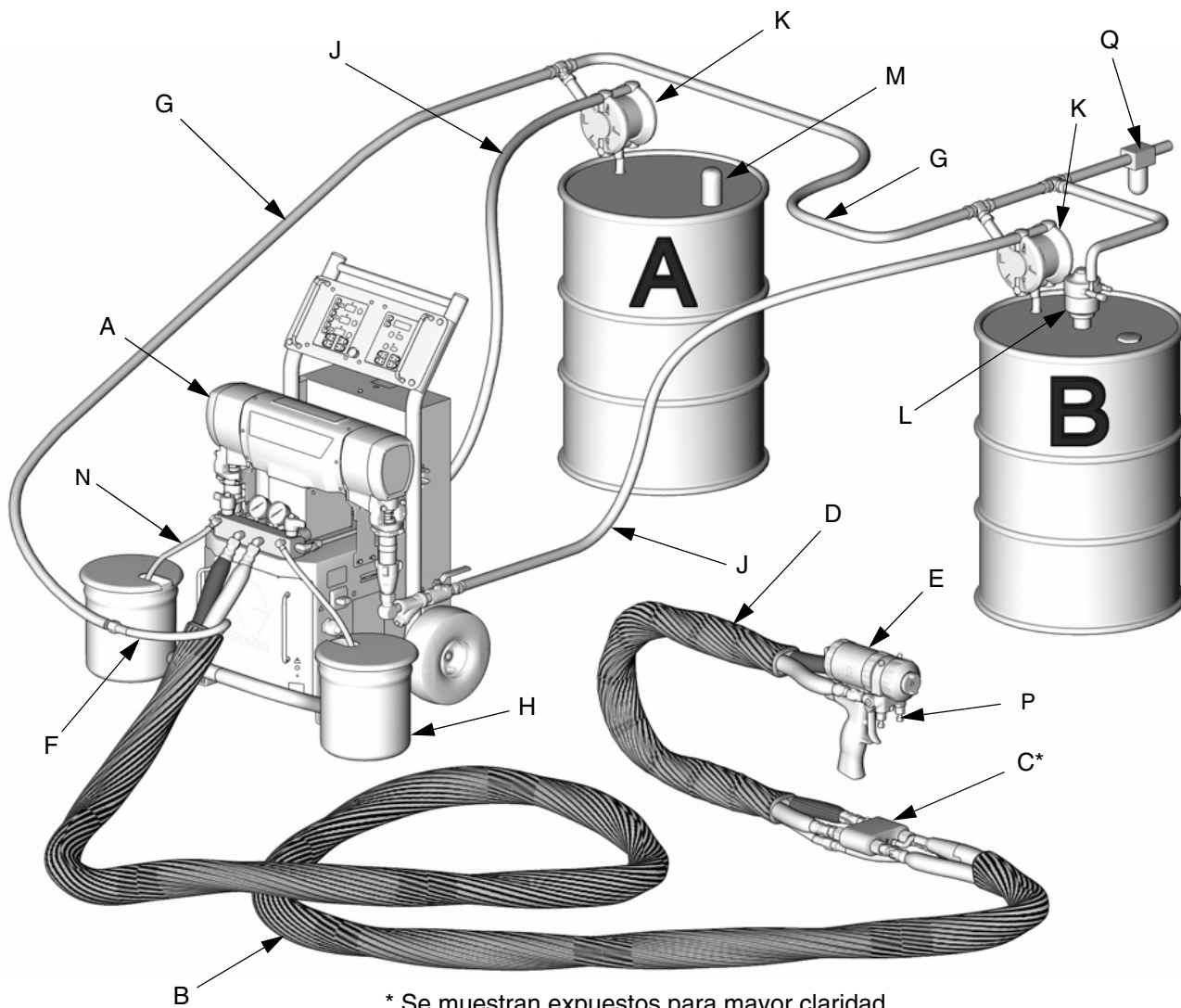
T12765A

**FIG. 1: Instalación típica, con recirculación**

# Instalación típica, sin recirculación

## Clave para FIG. 2

- |   |  |   |                                  |
|---|--|---|----------------------------------|
| A | Dosificador Reactor                          | H | Recipientes de desecho           |
| B | Manguera calefactada                         | J | Líneas de suministro de fluido   |
| C | Sensor de temperatura del fluido (FTS)       | K | Bombas de alimentación           |
| D | Manguera flexible calefactada                | L | Agitador                         |
| E | Pistola de pulverización Fusión              | M | Desecante                        |
| F | Manguera de suministro de aire de la pistola | N | Líneas de purga                  |
| G | Líneas de suministro de aire                 | P | Colector de fluido de la pistola |
|   |  | Q | Filtro de aire/separador         |



\* Se muestran expuestos para mayor claridad.  
Durante el funcionamiento, envolver con cinta adhesiva.

TI2510A

FIG. 2: Instalación típica, sin recirculación



# Identificación de los componentes

## Clave para FIG. 3

- BA Salida de alivio de presión del componente A
- BB Salida de alivio de presión del componente B
- FA Entrada del colector de fluido del componente A (detrás del bloque del colector)
- FB Entrada del colector de fluido del componente B
- GA Manómetro del componente A
- GB Manómetro del componente B
- HA Conexión de manguera del componente A
- HB Conexión de manguera del componente B
- PA Bomba del componente A
- PB Bomba del componente B
- SA Válvula de ALIVIO DE PRESIÓN/PULVERIZACIÓN del componente A
- SB Válvula de ALIVIO DE PRESIÓN/PULVERIZACIÓN del componente B
- TA Transductor de presión del componente A (detrás del indicador GA)

- TB Transductor de presión del componente B (detrás del indicador GA)
- DG Alojamiento del engranaje motor
- EC Alivio de tensión del cable eléctrico
- EM Motor eléctrico
- FH Calentadores de fluido (detrás de la carcasa)
- FM Colector de fluido Reactor
- FV Válvula de entrada de fluido (lado B representado)
- HC Conector eléctrico de la manguera calefactada
- MC Pantalla de control del motor
- MP Interruptor principal de potencia
- RS Botón rojo de parada
- SC Cable del sensor de temperatura del fluido
- TC Pantalla de control de temperatura

### Detalle del colector de fluido Reactor

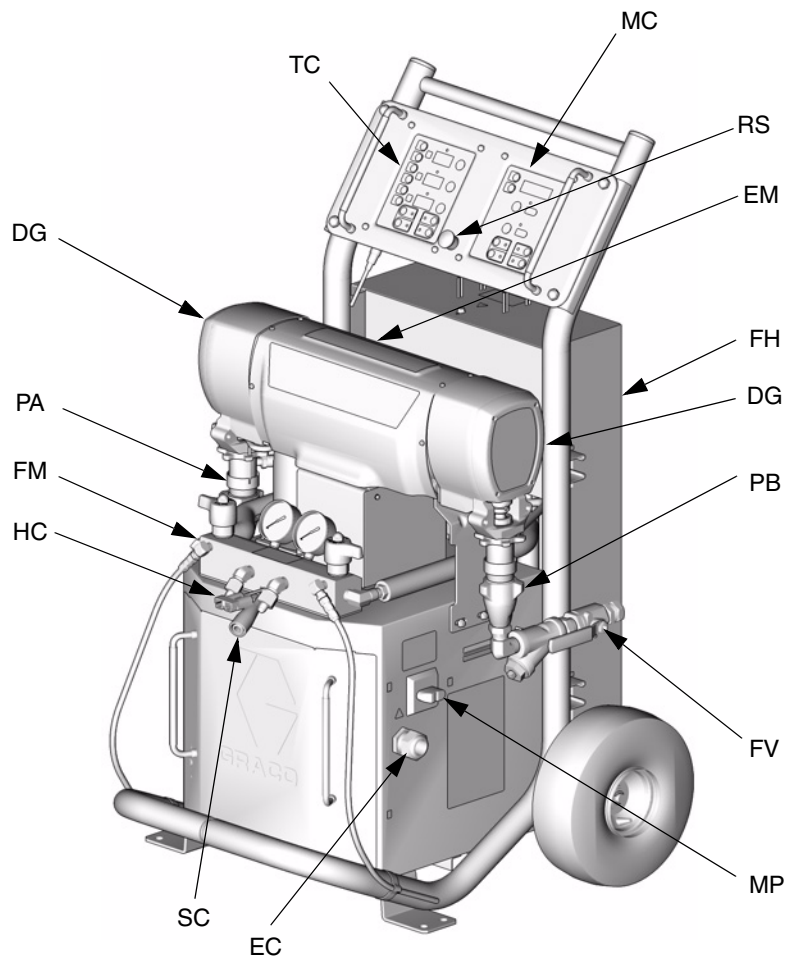
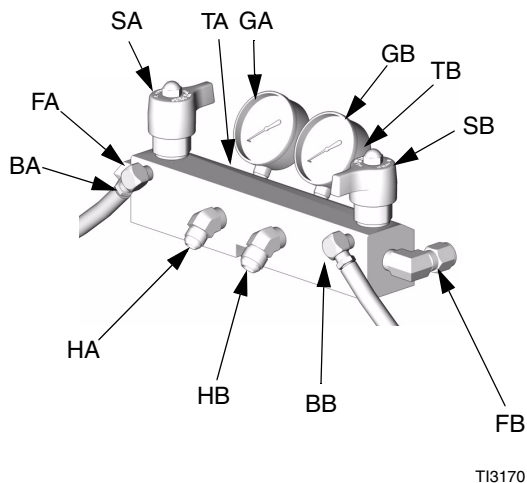


FIG. 3: Identificación de los componentes

# Controles e indicadores de temperatura

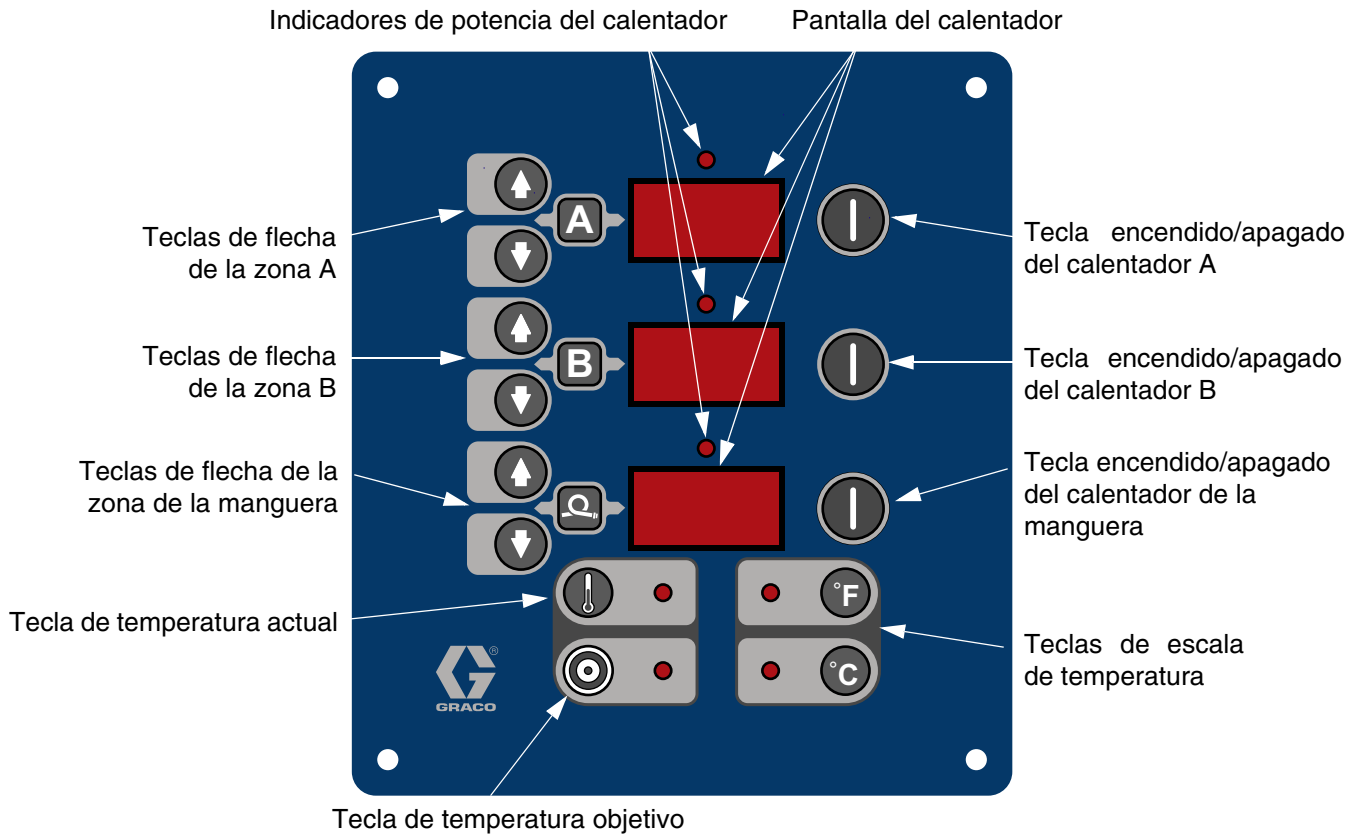

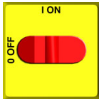


FIG. 4. Controles e indicadores de temperatura


## Interruptor principal de potencia

Está situado en el lado derecho de la unidad, página 9.

Enciende  y apaga  el Reactor. No enciende las bombas ni las zonas térmicas.


## Botón rojo de parada

Está situado entre el panel de control de temperatura y


el panel de control del motor, página 9. Pulse 

para apagar solamente el motor y las zonas térmicas. Utilice el interruptor principal de potencia para cortar el suministro de corriente a la unidad.



## Tecla/LED de temperatura actual

Pulse  para ver la temperatura actual.


## Tecla/LED de temperatura objetivo

Pulse  para ver la temperatura objetivo.


## Teclas/LEDs de escala de temperatura

Pulse  o  para cambiar la escala de temperatura.




## Teclas/LEDs encendido/apagado de la zona térmica

Pulse  para encender y apagar las zonas calefactadas. También borra los códigos de diagnóstico de las zonas calefactadas, vea la página 35.

Los LED están encendidos de forma continua cuando las zonas calefactadas están encendidas. Comenzarán a parpadear cuando el calentador alcance su objetivo.

 Los LED también parpadearán si se alcanza el punto de corte.

## Teclas de flecha de temperatura

Pulse , después pulse  o  para ajustar la temperatura en incrementos de 1 grado.

## Pantallas de temperatura

Muestran la temperatura actual o la temperatura objetivo de las zonas térmicas, dependiendo del modo seleccionado. Al poner en marcha la unidad, el valor predeterminado es la temperatura actual. La gama de lecturas es de 0-88°C (32-190°F) para A y B, 0-82°C (32-180°F) para la manguera.

## Cortacircuitos

### ADVERTENCIA

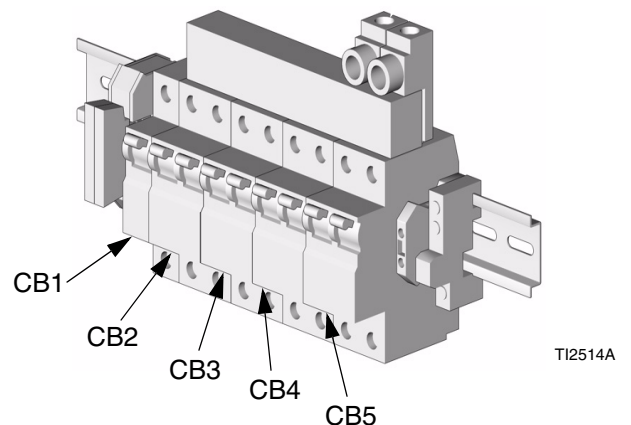


Lea las advertencias, página 5.

Está situado dentro del armario Reactor.

Ref.	Tamaño	Componente
CB1	50 A	Manguera/transformador secundario
CB2	20 A	Transformador primario
CB3	25 ó 40 A*	Calentador A
CB4	25 ó 40 A*	Calentador B
CB5	20 A	Motor/Bombas

\* Dependiendo del modelo.



Para obtener información sobre el cableado, consulte el manual de reparaciones.

# Controles e indicadores del motor

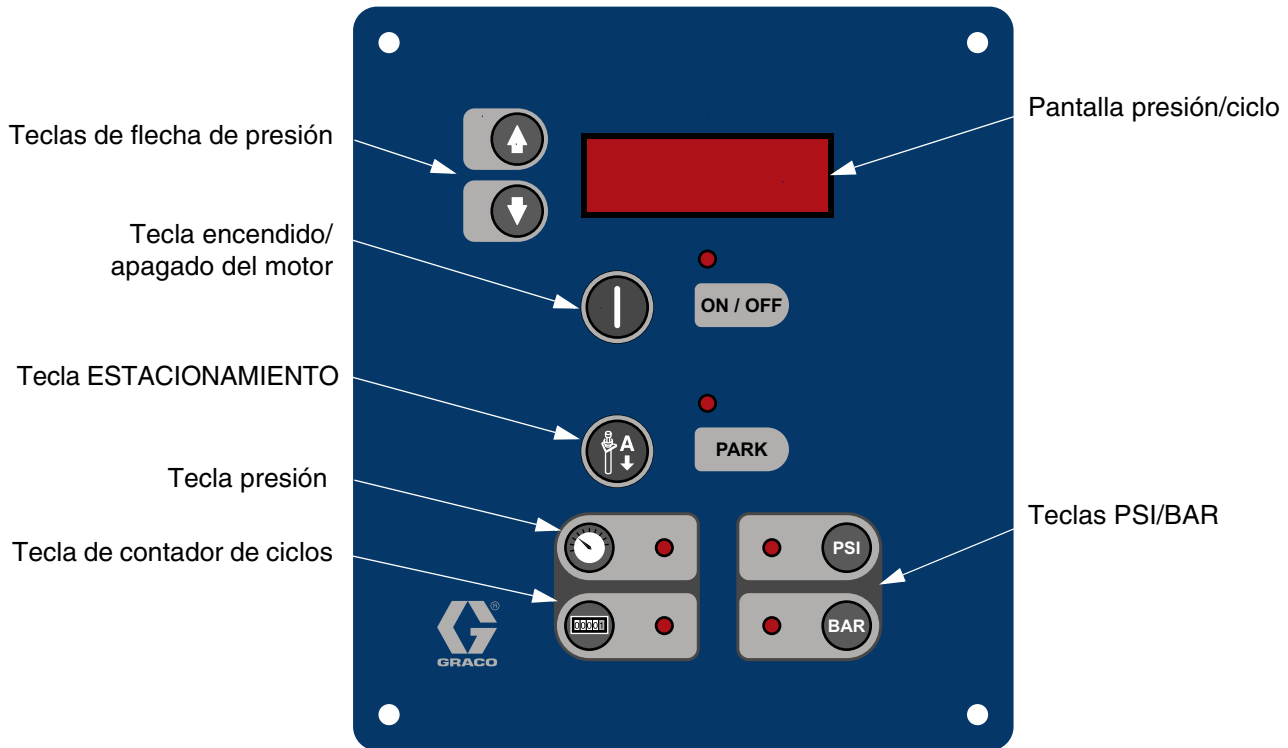




FIG. 5. Controles e indicadores del motor

## Tecla/LED encendido/apagado del motor

Pulse  para encender y apagar el motor. También borra los códigos de diagnóstico del control del motor, vea la página 35.


## Tecla/LED ESTACIONAMIENTO


Pulse  al final de la jornada para bombear un ciclo del componente A, para sumergir el eje del pistón. Dispense la pistola hasta que la bomba se detenga. Una vez aparcado, el motor se apagará automáticamente.

## Teclas/LEDs PSI/BAR


Pulse  o  para cambiar la escala de presión.



## Tecla/LED de presión

Pulse  para ver la presión de fluido.



 Si las presiones no están equilibradas, la pantalla muestra la mayor de las dos presiones.


## Tecla/LED recuento de ciclos


Pulse  para ver el recuento de ciclos.

 Para borrar el contador, pulse y mantenga pulsado  durante 3 seg.

## Teclas de flecha de presión

Pulse  o  para ajustar la presión de fluido cuando el motor está encendido. El punto de ajuste aparece en pantalla durante 10 seg.

Cuando el motor está apagado, al pulsar  se accede al modo jog. Para salir del modo jog, pulse

 hasta que en la pantalla aparezcan guiones o la presión actual.

## Pantalla presión/ciclo

Muestra la presión de fluido o el recuento de ciclos, dependiendo del modelo seleccionado.

En modo jog, en la pantalla se muestra desde J 1 hasta J 10, página 34.



# Sensibilidad a la humedad de los isocianatos

Los isocianatos (ISO) son catalizadores que se utilizan en las espumas de dos componentes y en los revestimientos de poliurea. Los ISO reaccionarán con la humedad para formar cristales pequeños, duros y abrasivos, que quedan suspendidos en el fluido. Al cabo de un cierto tiempo, se formará una película en la superficie y el ISO comenzará a gelificarse, aumentando la viscosidad. Si se utiliza, el ISO parcialmente curado reducirá su rendimiento y la duración de las piezas en contacto con el fluido.



La cantidad de formación de película y la velocidad de cristalización varían dependiendo de la mezcla de ISO.

Parta evitar la exposición de los ISO a la humedad:

- Utilice siempre un recipiente sellado con un desecante en el orificio de ventilación, o un “colchón de nitrógeno.” **Nunca** almacene el ISO en un recipiente abierto.
- Mantenga la copela húmeda de la bomba llena de aceite de bomba ISO Graco, ref. pieza 217374. El lubricante crea una barrera entre el ISO y la atmósfera.
- Utilice mangueras resistentes a la humedad. La manguera del componente A (ISO) debe estar hecha de polietileno (PE), Teflon<sup>®</sup>, poliolefina, o compuestos de caucho a prueba de humedad.
- Nunca utilice disolventes comerciales que puedan contener humedad. Cuando no lo utilice, mantenga siempre cerrado el recipiente de disolvente.
- Estacione siempre la bomba del componente A cuando apague el sistema, vea la página 13.

## Ajustes de pulverización

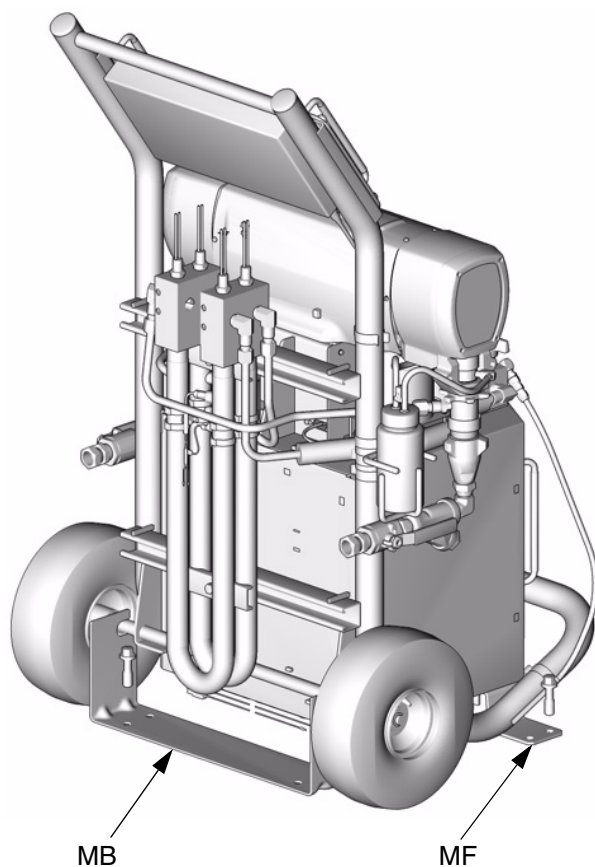
El caudal, la atomización, y la sobrepulverización están afectadas por cuatro variables.

- **Ajuste de presión del fluido.** Una presión demasiado baja provoca un chorro desigual, un tamaño de gota grueso, bajo caudal y una mezcla deficiente. Demasiada presión causará sobrepulverización excesiva, auto caudal, un control difícil y un desgaste excesivo.
- **Temperatura de fluido.** Los efectos son similares a los del ajuste de la presión del fluido. Las temperaturas de A y B pueden compensarse para ayudar a equilibrar la presión de fluido.
- **Tamaño de la cámara de mezcla.** La elección de la cámara de mezcla se basa en el caudal y la viscosidad de fluido deseada.
- **Ajuste del aire de limpieza.** Una cantidad insuficiente de aire de limpieza provoca la acumulación de gotas en la parte delantera de la boquilla, y la ausencia de contención del chorro para controlar la sobrepulverización. Demasiado aire de limpieza provoca la atomización asistida por aire y una sobrepulverización excesiva.

# Configuración

## 1. Ubicación del Reactor

- a.** Coloque el equipo Reactor en una superficie nivelada.
- b.** No exponga el equipo Reactor a la lluvia.
- c.** Para montarlo en una plataforma, sujete el eje trasero con el soporte de montaje móvil 15B805 (MB), disponible por separado. Atornille el soporte y los pies de montaje (MF) del Reactor a la plataforma.




TI3548a

## 2. Requisitos eléctricos

Consulte la TABLA 1.

**⚠ ADVERTENCIA**



La instalación del equipo requiere acceso a piezas que podrían causar descargas eléctricas u otras lesiones graves si no se realiza el trabajo correctamente. Pida a un electricista cualificado que conecte la corriente y la tierra a los terminales del interruptor principal, consulte la página 17. Asegúrese de que la instalación cumple con todos los códigos locales, estatales y nacionales de incendios y seguridad.

**Tabla 1: Requisitos eléctricos  
(kW/amps carga completa)**


SERIE E				
Ref. pieza	Modelo	Voltaje (fase)	Carga completa Amp. Máx.*	Vatios del sistema**
246025	E-20	230V (1)	48	10,200
246026	E-30	230V (1)	78	17,900
246030	E-20	380V (3)	24	10,200
246031	E-30	380V (3)	34	17,900
246034	E-20	230V (3)	32	10,200
246035	E-30	230V (3)	50	17,900
SERIE E-XP				
246024	E-XP1	230V (1)	69	15,800
246028	E-XP2	230V (1)	100	23,000
246029	E-XP1	380V (3)	24	15,800
246032	E-XP2	380V (3)	35	23,000
246033	E-XP1	230V (3)	43	15,800
246036	E-XP2	230V (3)	62	23,000

\* Amperios a plena carga con todos los dispositivos funcionando a su capacidad máxima. Podrían necesitarse fusibles menores para los diferentes caudales y tamaños de la cámara de mezcla.

\*\* E-20 y E-XP1 con manguera de 64,1 m (210 pies); E-30 y E-XP2 con manguera de 94,6 m (310 pies).



### 3. Conecte el cable eléctrico

 No se suministra el cable de alimentación.  
Vea TABLA 2.

**Tabla 2: Requisitos del cable de alimentación**

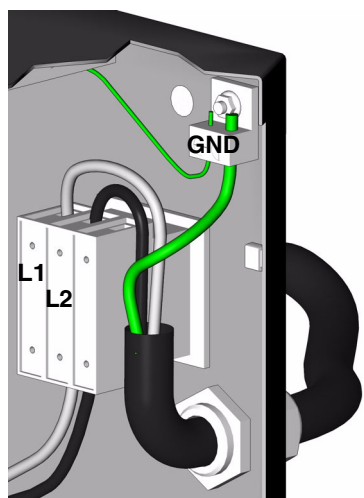
Ref. pieza	Modelo	Especificaciones AWG (mm <sup>2</sup> ) del cable
246024	E-XP1	6 (13.3), 2 cables + conexión a tierra
246025	E-20	8 (8.4), 2 cables + conexión a tierra
246026	E-30	6 (13.3), 2 cables + conexión a tierra
246028	E-XP2	4 (21.2), 2 cables + conexión a tierra
246029	E-XP1	10 (5.3), 4 cables + conexión a tierra
246030	E-20	10 (5.3), 4 cables + conexión a tierra
246031	E-30	10 (5.3), 4 cables + conexión a tierra
246032	E-XP2	10 (5.3), 4 cables + conexión a tierra
246033	E-XP1	8 (8.4), 3 cables + conexión a tierra
246034	E-20	10 (5.3), 3 cables + conexión a tierra
246035	E-30	8 (8.4), 3 cables + conexión a tierra
246036	E-XP2	6 (13.3), 3 cables + conexión a tierra

 **ADVERTENCIA**



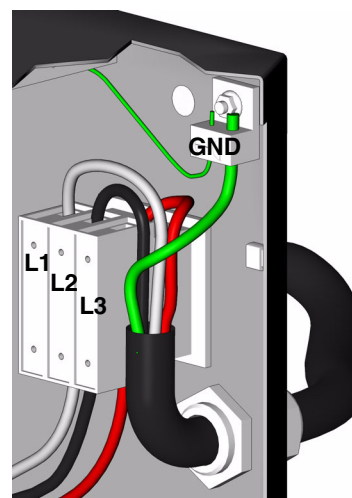
Lea las advertencias, página 5.

- a. 230V, monofásico:** Utilice una llave hexagonal allen de 5/32 ó 4 mm para conectar dos cables de potencia a L1 y L2. Conecte el cable verde a la tierra (GND).



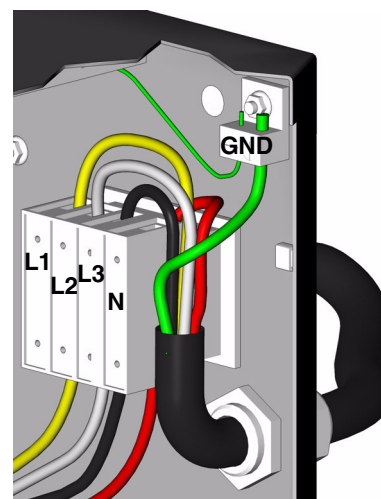
TI2515A

- b. 230V, trifásico:** Utilice una llave hexagonal allen de 5/32 ó 4 mm para conectar tres cables de potencia a L1, L2, y L3. Conecte el cable verde a la tierra (GND).



TI3248A

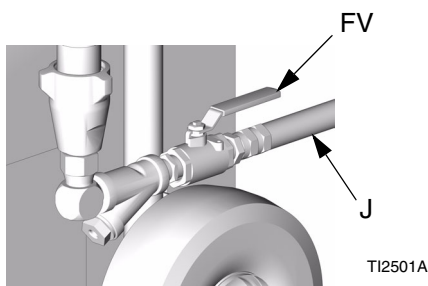
- c. 380V, trifásico:** Utilice una llave hexagonal allen de 5/32 ó 4 mm para conectar tres cables de potencia a L1, L2, y L3. Conecte el neutro a N. Conecte el cable verde a la tierra (GND).




TI2725A

## 4. Conecte las bombas de alimentación

- a.** Instale las bombas de alimentación (K) en los bidones de suministro de los componentes A y B. Vea FIG. 1 y FIG. 2, páginas 7 y 8.
- b.** Selle el bidón del componente A y utilice desecante (M) en el orificio de ventilación.
- c.** Si fuera necesario, instale el agitador (L) en el bidón del componente B.
- d.** Conecte las mangueras de suministro (J) de las bombas de alimentación a las válvulas de entrada de fluido (FV) del Reactor.



 Las mangueras de suministro de las bombas de alimentación deben tener un D.I. de 19 mm (3/4 pulg.)

## 5. Conecte las líneas de alivio de la presión

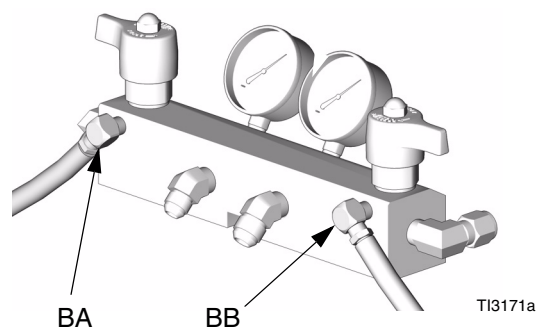
### ADVERTENCIA



No instale cierres corriente abajo de las salidas de la válvula de ALIVIO DE PRESIÓN/PULVERIZACIÓN (BA, BB). Cuando se coloca en la posición PULVERIZAR, las válvulas actúan como válvulas de alivio de sobrepresión. Las líneas deben estar abiertas de forma que las válvulas puedan aliviar automáticamente la presión cuando la máquina está funcionando.


Si el fluido circula de vuelta a los bidones de suministro, utilice la manguera de alta presión clasificada para soportar la presión máxima de trabajo de este equipo.

- a.** **Recomendado:** Conecte al manguera de alta presión (R) a los racores de alivio (BA, BB) de las válvulas de ALIVIO DE PRESIÓN/PULVERIZACIÓN. Encamine la manguera de vuelta a los bidones de los componentes A y B. Vea FIG. 1, página 7.



- b.** **Alternativamente:** Sujete los tubos de purga suministrados (N) en recipientes de desecho sellados (H), conectados a tierra. Vea FIG. 2, página 8.

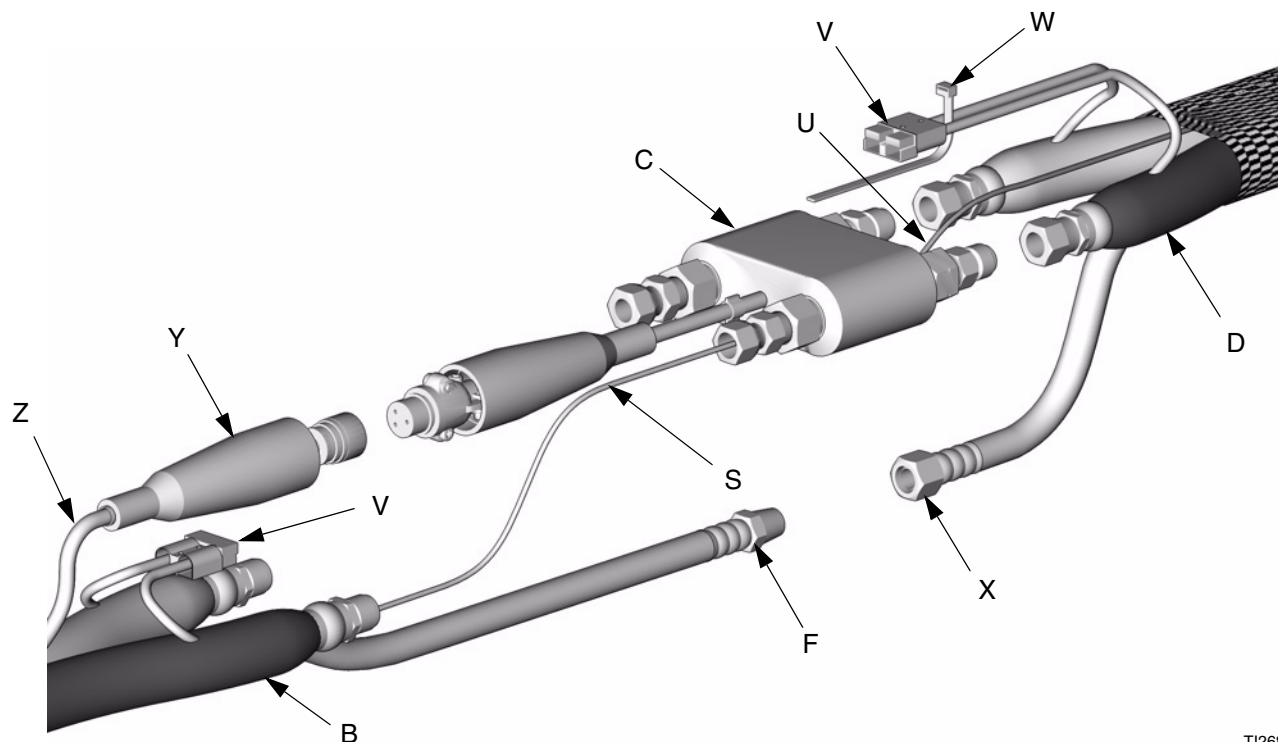
## 6. Instale el sensor de temperatura del fluido (FTS)

 Se suministra el sensor de temperatura del fluido (FTS). Instale el FTS entre la manguera principal y la manguera flexible.

### PRECAUCIÓN

Para evitar dañar la sonda, no retuerza ó doble demasiado la manguera flexible. No enrolle la manguera más de lo que permite el radio mínimo de curvatura de 0,9 m (3 pies). No someta la manguera a un peso excesivo, impacto u otros abusos.


- a.** Extienda cuidadosamente la sonda FTS (S). No doble ni retuerza la sonda. Introduzca el lado del componente A (ISO) de la manguera principal (B).
- b.** Conecte el FTS (C) a la manguera flexible (D).
- c.** Conecte el cable de tierra (U) de la manguera flexible al tornillo de tierra de la parte inferior del FTS.
- d.** Conecte la manguera principal (B) en FTS (C).
- e.** Conecte los conectores eléctricos (V). Sujete las conexiones con ataduras de plástico (W).
- f.** Conecte la manguera de aire (F) a la manguera de aire flexible (X).
- g.** Conecte el cable de la manguera principal (Y) al FTS. Deslice el manguito del aislante sobre la conexión. Deje cierta flojedad en los cables (Z) para aliviar la tensión y evitar el fallo de los cables.



T12684a1

FIG. 6. Instale el sensor de temperatura del fluido (FTS)

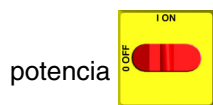
## 7. Conecte la manguera calefactada

 Consulte 309572 para obtener instrucciones detalladas sobre las mangueras calefactadas Graco.

### PRECAUCIÓN

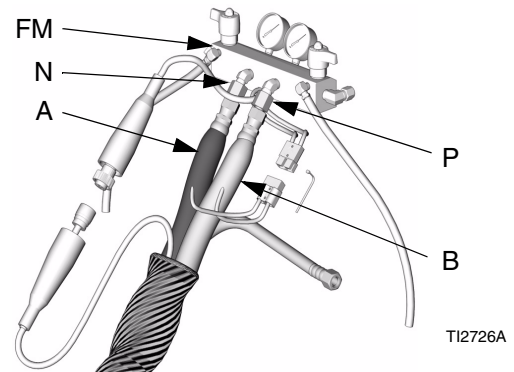
El sensor de temperatura del fluido (FTS) y la manguera flexible deben utilizarse con la manguera calefactada, vea la página 19. La longitud de la manguera, incluyendo la manguera flexible, debe ser de 18,3 m (60 pies) como mínimo.


- a.** Apague el interruptor principal de



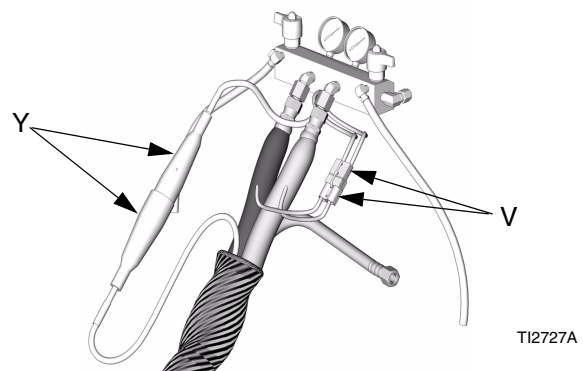
- b.** Ensamble las secciones de la manguera calefactada, el FTS, y la manguera flexible.

- c.** Conecte las mangueras A y B a las salidas A y B del colector de fluido Reactor (FM). Las mangueras están codificadas con colores: rojo para el componente A (ISO), azul para el componente B (RES). Para evitar las confusiones, los racores tienen diferentes tamaños.

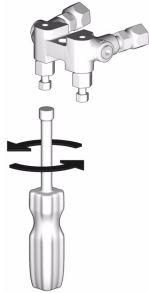


 Los adaptadores de manguera del colector (N, P) permiten el uso de mangueras de fluido con un D.I. de 1/4 pulg. y 3/8 pulg. Para utilizar mangueras de fluido de D.I. de 13 mm (1/2 pulg.), retire los adaptadores del colector de fluido e instale los necesario para conectar la manguera flexible.

- d.** Conecte los cables (Y). Conecte los conectores eléctricos (V). Sujete con ataduras de plástico. Cuando la manguera se dobla, asegúrese de que los cables quedan suficientemente holgados. Enrolle el cable y las conexiones eléctricas con cinta eléctrica.



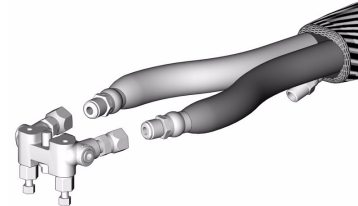
**8. Cierre las válvulas A y B del colector de fluido de la pistola**



T12411A

**9. Conecte la manguera flexible al colector de fluido de la pistola.**

No conecte el colector a la pistola.




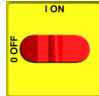
T12417A

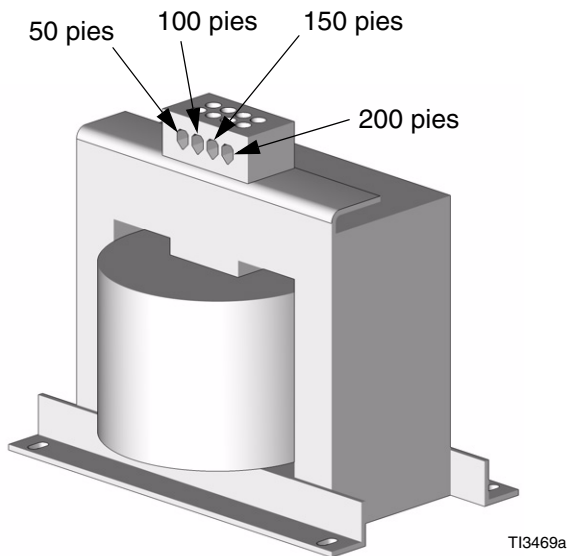
**10. Manguera de comprobación de la presión**

Consulte el manual de la manguera. Compruebe las mangueras con presión en busca de fugas. Si no hubiera fugas, enrolle la manguera y las conexiones eléctricas para protegerlas contra los daños.

# 11. Coloque las conexiones intermedias del transformador

**⚠ ADVERTENCIA**  
  
 Lea las advertencias, página 5.

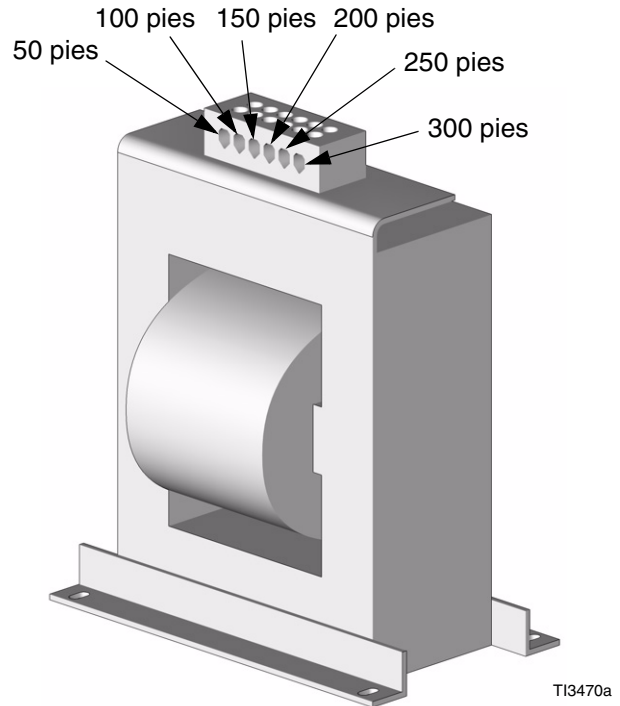
Apague el interruptor principal del potencia . Las conexiones intermedias del transformador varían según la longitud de la manguera calefactada. Vea FIG. 7 y FIG. 8. Verifique que las conexiones intermedias son correctas.



Longitud de la manguera* pies (m)	Etiqueta del terminal de conexión intermedia (ft)
60-85 (18.3-25.9)	50
110-135 (33.5-41.2)	100
160-185 (48.8-56.4)	150
210-235 (64.1-71.7)	200

\* La longitud incluye la manguera de fluido calefactada y la manguera flexible.

**FIG. 7: Conexiones intermedias para transformador para los modelos E-20 y E-XP1**



Longitud de la manguera* pies (m)	Etiqueta del terminal de conexión intermedia (ft)
60-85 (18.3-25.9)	50
110-135 (33.5-41.2)	100
160-185 (48.8-56.4)	150
210-235 (64.1-71.7)	200
260-285 (79.3-86.9)	250
310 (94.6)	300

\* La longitud incluye la manguera de fluido calefactada y la manguera flexible.

**FIG. 8: Conexiones intermedias para transformador para los modelos E-30 y E-XP2**


## 12. Conecte a tierra el sistema

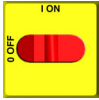


- a.** *Reactor:* se conecta a tierra a través del cable de alimentación. Vea la página 17.
- b.** *Pistola de pulverización:* conecte el cable de conexión a tierra de la manguera flexible al FTS, página 19. No desconecte el cable ni el pulverizador sin desconectar la manguera flexible.
- c.** *Contenedores de suministro de fluido:* según las normativas locales vigentes.
- d.** *Objeto que se está pintando:* según las normativas locales vigentes.
- e.** *Latas de disolvente utilizadas para la limpieza:* según las normativas locales vigentes. Utilice sólo latas metálicas, que son conductoras. No coloque la lata en una superficie no conductora, como papel o cartón, ya que se interrumpe la conexión a tierra.
- f.** *Para mantener la continuidad de la puesta a tierra durante la limpieza o la liberación de la presión,* sujete firmemente una pieza metálica de la pistola de pulverización contra el borde de una lata *metálica* con conexión a tierra, y dispare la pistola.

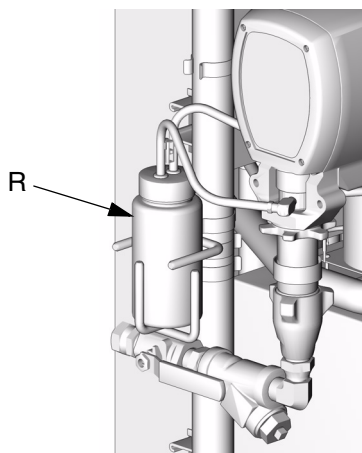
## 13. Copelas húmedas de suministro con líquido sellador de empaquetaduras

**⚠ ADVERTENCIA**



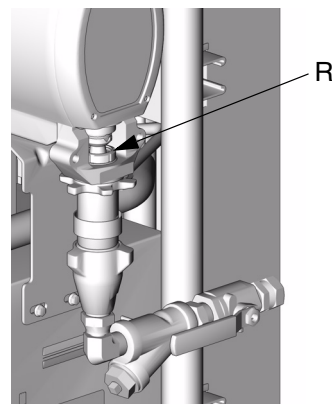
El eje de la bomba y la varilla de conexión se mueven durante la operación. Las piezas móviles pueden causar lesiones graves como pellizcos e incluso la amputación. Mantenga las manos y los dedos lejos de la copela húmeda durante la operación. Apague el suministro de corriente  antes de llenar la copela húmeda.

- a. Bomba del componente A (ISO):**  
Mantenga el recipiente (R) lleno de líquido sellador de cuellos (TSL), ref. pieza 206995. El pistón de la copela húmeda hace circular el TSL a través de la copela húmeda, para alejar la película de isocianato del eje del pistón.



TI3765a-2

- b. Bomba del componente B (Resina):**  
Revise a diario las arandelas de fieltro de la tuerca prensaestopas/copela húmeda (R). Mantenga saturado con líquido sellador de cuellos Graco (TSL), ref. pieza 206995, para evitar que el material se endurezca sobre el eje del pistón. Reemplace las arandelas de fieltro cuando estén desgastadas o contaminadas con material endurecido.




TI3765a-1




# Puesta en marcha

**⚠ ADVERTENCIA**

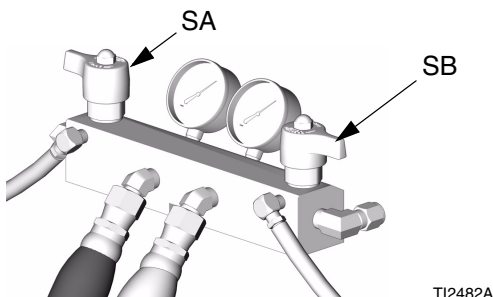


No accione el equipo Reactor si falta alguna cubierta o carcasa.

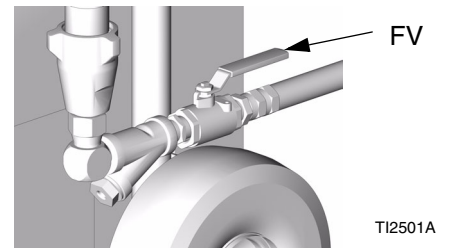
## 1. Cargue el fluido en las bombas de alimentación

 El Reactor ha sido probado en fábrica con aire. Antes de pulverizar, elimine el aceite con un disolvente compatible. Vea la página 36.

- a.** Compruebe que se han completado los **Configuración** pasos 1-13, páginas 16-24.
- b.** Encienda el agitador del componente B, si se utilizara.
- c.** Coloque las dos válvulas de ALIVIO DE PRESIÓN/PULVERIZAR (SA, SB) en la posición PULVERIZAR.




- d.** Abra las válvulas de entrada de fluido (FV).



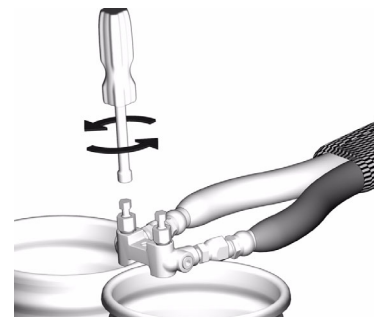
- e.** Ponga en marcha las bombas de alimentación.

**⚠ ADVERTENCIA**



Suministre siempre dos recipientes de desecho conectados a tierra para mantener separados los fluidos de los componentes A y B.

- f.** Sostenga el colector de fluido de la pistola sobre dos recipientes de desecho conectados a tierra. Abra las válvulas de fluido A y B hasta que por las válvulas salga fluido limpio y sin aire. Cierre las válvulas.



## 2. Fije las temperaturas

### ADVERTENCIA



Este equipo se utiliza con líquidos calentados, que pueden hacer que las superficies se calienten considerablemente. Para evitar quemaduras graves:

- No toque el líquido o el equipo caliente.
- Antes de tocarlo, espere a que el equipo se enfríe completamente.
- Utilice guantes si la temperatura del líquido excede los 43°C (110°F).

**a.** Encienda el suministro principal




**b.** Pulse  o  para cambiar la escala de temperatura.

**c.** Pulse .


**d.** Para fijar  la temperatura objetivo


de la zona térmica, pulse .

o  hasta que en la pantalla aparezca la temperatura deseada. Repita este procedimiento para las

zonas  y .



Sólo para la zona , si se desconecta el FTS durante la puesta en marcha, la pantalla mostrará la corriente de la manguera (0A). Vea el paso h, página 27.


**e.** Pulse  para ver las temperaturas actuales.

### ADVERTENCIA



Lea las advertencias, página 5. No encienda el calentador de la manguera si no hay fluido en las mangueras.


**f.** Encienda  la zona térmica

pulsando . Caliente la manguera (15-60 min). El indicador parpadeará muy lentamente cuando el fluido alcance la temperatura objetivo. En la pantalla aparecerá la temperatura de fluido actual de la manguera próxima al FTS.

### ADVERTENCIA





Lea las advertencias, página 5. La expansión térmica podría causar sobrepulverización, provocando la ruptura del equipo y lesiones graves, incluyendo la inyección de fluido. No presurice el sistema mientras precalienta la manguera.

**g.** Encienda las zonas calefactadas 

y  pulsando  para cada zona.

## h. Sólo para el modo de control manual de la corriente:

 **ADVERTENCIA**



Lea las advertencias de la página 5. En modo de control manual de la corriente, supervise la temperatura de la manguera con un termómetro. Realice la instalación siguiendo las instrucciones siguientes. La lectura del termómetro no debe exceder 160°F (71°C).

Si el FTS está desconectado o la pantalla muestra el código de diagnóstico E04, apague el interruptor


principal de potencia



y después enciéndalo




para borrar el código de diagnóstico y acceder al modo de

control manual de la corriente. 


La pantalla mostrará la corriente en la manguera. La corriente no está limitada por la temperatura objetivo.



Para evitar el sobrecalentamiento, instale el termómetro de la manguera cerca del extremo de la pistola, dentro del campo de visión del operario. Introduzca el termómetro a través de la protección de la manguera del componente A de forma que el vástago esté al lado del tubo interior. La lectura del termómetro será aprox. 20°F menos que la temperatura real del fluido.


Si la lectura del termómetro es superior a 71°C (160°F), utilice la tecla  para reducir la corriente.


## 3. Fije la presión


a. Pulse .



b. Pulse motor . El motor y la bomba se pondrán en marcha. En la pantalla aparece la presión del sistema. El motor funcionará hasta que se alcance el punto de ajuste.

c. Pulse  o  hasta que en la pantalla aparezca la presión de fluido deseada. La pantalla mostrará el punto de ajuste durante 10 seg, y después cambiará a la presión actual.

 Si la presión mostrada es mayor que la presión fijada, dispare la pistola para reducirla.

 Si en la pantalla aparece J xx, la unidad está en modo jog. Para salir del modo jog, consulte la página 34.

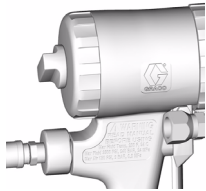
d. Para ver en pantalla el recuento de ciclos, pulse .

 Para borrar el contador, pulse y mantenga pulsada  durante 3 seg.

e. Pulse  o  para cambiar la escala de presión.

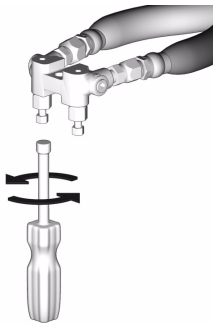
# Pulverización

1. Enganche el cierre de seguridad el pistón de la pistola.



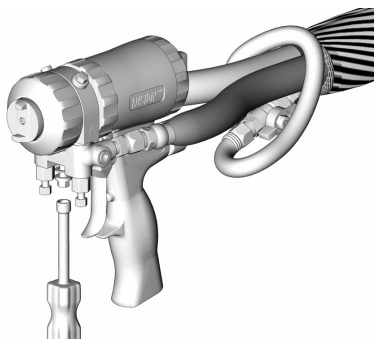
TI2409A

2. Cierre las válvulas A y B del colector de fluido de la pistola.



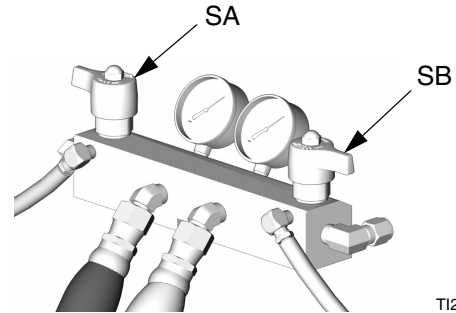
TI2728A

3. Sujete el colector de fluido de la pistola. Conecte la línea de aire de la pistola. Abra la válvula de la línea de aire.




TI2543A

4. Fije las válvulas de ALIVIO DE PRESIÓN/ PULVERIZAR (SA, SB) en PULVERIZAR.



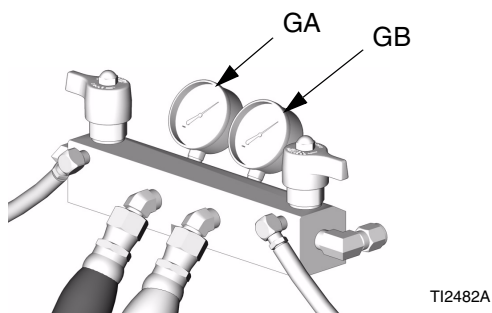
TI2482A

5. Compruebe que las zonas calefactadas están encendidas y que las temperaturas están dentro de los límites establecidos, página 26.

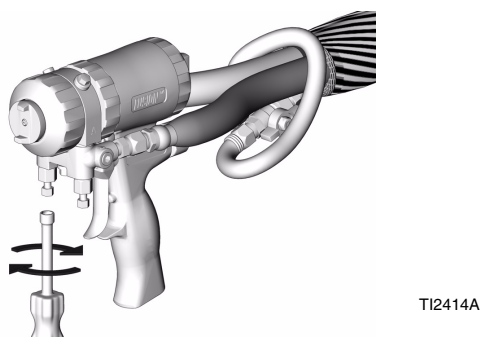
6. Pulse la tecla del motor  para poner en marcha el motor.

- 7.** Compruebe en la pantalla la presión del fluido y realice los ajustes pertinentes, página 27.

- 8.** Inspeccione los manómetros de fluido (GA, GB) para asegurarse de que la presión está equilibrada. Si no fuera así, consulte el manual de reparaciones.



- 9.** Abra las válvulas A y B del colector de fluido de la pistola.



- 10.** Desenganche el cierre de seguridad del pistón de la pistola.



- 11.** Haga una pulverización de prueba sobre un cartón durante unos segundos, para permitir que Reactor ajuste la velocidad del motor según los requisitos de la boquilla de la cámara de mezcla de la pistola. Ajuste la presión y la temperatura para conseguir los resultados deseados.

- 12.** El equipo está listo para pulverizar.

# Parada

**1.** Apague **A** , **B** , y las zonas calefactadas **P** .

**2.** Estacione la bomba del componente A.

**a.** Pulse  .

**b.** Dispare la pistola hasta que la bomba A se detenga. Después de que la presión de fluido caiga por debajo de 700 psi (4,9 MPa, 49 bar), el motor seguirá funcionando hasta que la bomba del componente A esté en la parte más baja de su carrera, y después se apagará.

**c.** Llene las copelas húmedas, página 24.

**3.** Apague el suministro principal de

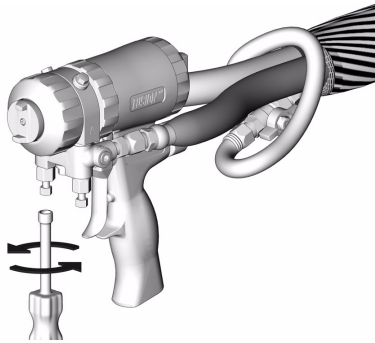
energía  .

**4.** Libere la presión, página 31.

# Procedimiento de descompresión

**1.** Libere la presión de la pistola y lleve a cabo el procedimiento de parada de la misma. Consulte el manual de la pistola.

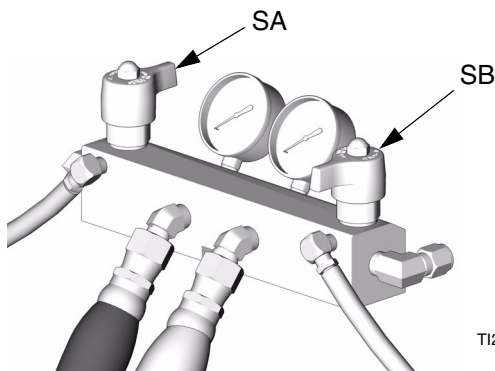
**2.** Cierre las válvulas A y B del colector de fluido de la pistola.



TI2421A

**3.** Apague las bombas de alimentación y el agitador, si lo hubiera utilizado.

**4.** Coloque las válvulas de ALIVIO DE PRESIÓN/PULVERIZAR (SA, SB) en la posición ALIVIO DE PRESIÓN. Dirija el fluido hacia los recipientes de desecho o los depósitos de suministro. Compruebe que al lectura de los indicadores es 0.



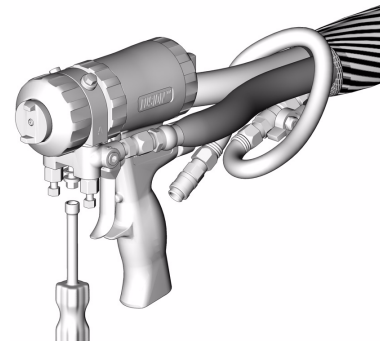
TI2481A

**5.** Enganche el cierre de seguridad el pistón de la pistola.



TI2409A

**6.** Desconecte la línea de aire de la pistola y retire el colector de fluido de la pistola.




TI2554A

# Recirculación de fluido

## Recirculación a través del Reactor

**ADVERTENCIA**




Lea las advertencias, página 5. No haga circular fluido que contenga un agente productor de gas sin consultar antes al proveedor del producto respecto a los límites de temperatura del fluido.

Para recircular a través del colector de la pistola y la manguera, vea la página 33.

- 1. Cargue el fluido en las bombas de alimentación, página 25.**

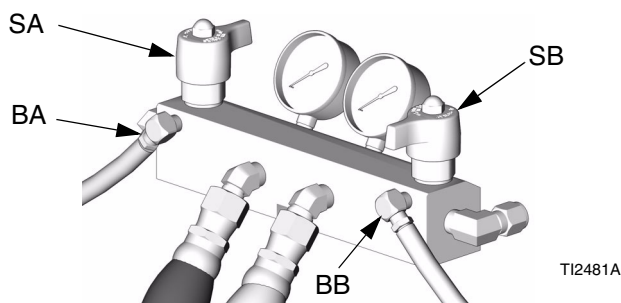
**ADVERTENCIA**



No instale cierres corriente abajo de las salidas de la válvula de ALIVIO DE PRESIÓN/PULVERIZACIÓN (BA, BB). Cuando se coloca en la posición PULVERIZAR, las válvulas actúan como válvulas de alivio de sobrepresión. Las líneas deben estar abiertas de forma que las válvulas puedan aliviar automáticamente la presión cuando la máquina está funcionando.

- 2. Encamine las líneas de recirculación de vuelta hasta los bidones de suministro de los componentes A o B respectivos. Utilice mangueras clasificadas para la presión máxima de trabajo de este equipo. Vea FIG. 1, en la página 7.**

- 3. Coloque las válvulas de ALIVIO DE PRESIÓN/PULVERIZAR (SA, SB) en la posición ALIVIO DE PRESIÓN.**





- 4. Encienda el suministro principal de**




- 5. Fije las temperaturas objetivo, vea la página 26.**

Encienda las zonas térmicas **A** y **B**

pulsando . **No** encienda la zona térmica


 a menos que las mangueras ya estén cargadas de fluido.


- 6. Pulse  para ver las temperaturas actuales.**

- 7. Haga circular el fluido en el modo jog (vea la**

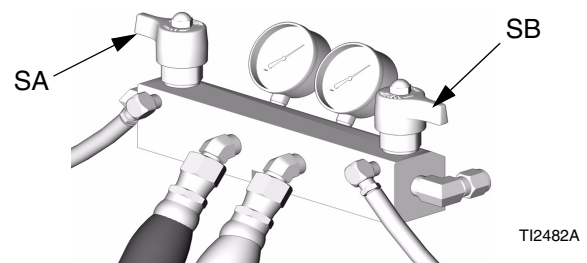
página 34) hasta que las temperaturas **A**

y **B** alcancen los valores objetivo.

- 8. Encienda la zona calefactada **

pulsando .

- 9. Fije las válvulas de ALIVIO DE PRESIÓN/PULVERIZAR (SA, SB) en PULVERIZAR.**





# Recirculación a través del colector de la pistola

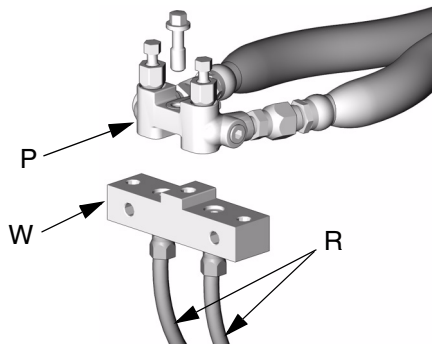
**⚠ ADVERTENCIA**







Lea las advertencias, página 5. No haga circular fluido que contenga un agente productor de gas sin consultar antes al proveedor del producto respecto a los límites de temperatura del fluido.

La recirculación del fluido a través del colector de fluido permite el rápido precalentamiento de la manguera.

1. Instale el colector de fluido de la pistola (P) en el kit de recirculación accesorio ref. pieza 246362 (W).



TI2767A

2. Conecte las líneas de recirculación de alta presión (R) al colector de recirculación. Enca mine las líneas de recirculación de vuelta hasta los bidones de suministro de los componentes A o B respectivos. Utilice mangueras clasificadas para la presión máxima de trabajo de este equipo.
3. Siga el **Cargue el fluido en las bombas de alimentación**, en la página 25.
4. Encienda el suministro principal de energía .
5. Fije las temperaturas objetivo, vea la página 26. Encienda las zonas térmicas **A** , **B** , y  pulsando .
6. Pulse  para ver las temperaturas actuales.
7. Haga circular el fluido sólo en modo jog (vea la página 34) hasta que las temperaturas alcancen los valores objetivo.


# El modo jog


El modo jog tiene dos finalidades:

- Puede acelerar el calentamiento del fluido durante la recirculación
- Puede facilitar la reparación/reemplazo de la bomba. Consulte el manual de reparaciones



**1.** Encienda el suministro principal de



**2.** Compruebe que el motor  está apagado (LED apagado; en la pantalla aparecen guiones o la presión).


**3.** Pulse  para seleccionar J 1 (velocidad jog 1).

**4.** Pulse motor  para poner en marcha el motor.

**5.** Pulse  o  para cambiar la velocidad jog (de J 1 a J 10).



Las velocidades Jog se correlacionan con el 3-30% de la potencia del motor, pero no funcionarán a más de 700 psi (4,9 MPa, 49 bar) ni para A ni para B.

**6.** Para salir del modo jog, pulse  hasta que en la pantalla aparezcan guiones o la presión actual.

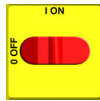
# Códigos de diagnóstico

## Códigos de diagnóstico del control de la temperatura

Los códigos de diagnóstico para el control de la temperatura del E01 al E05 aparecen en la pantalla de temperatura.

Estas alarmas apagan el calentador. Para borrarlas,

apague el interruptor principal de potencia



y después enciéndalo



Consulte las medidas correctivas en el manual de reparaciones.

N° de código	Nombre del código	Zona de alarma
01	Temperatura elevada del fluido	Individual
02	Corriente alta en la manguera	Sólo la manguera
03	No hay corriente en la manguera con el calentador encendido	Sólo la manguera
04	FTS o termoacoplamiento no conectado	Individual
05	Temperatura excesiva en la tarjeta	Todo



Sólo para la zona térmica, si el FTS está desconectado durante la puesta en marcha, la pantalla mostrará una corriente en la manguera de 0A.

## Códigos de diagnóstico del control del motor

Los códigos de diagnóstico para el control de la temperatura del E21 al E29 aparecen en la pantalla de presión.

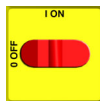
Existen dos tipos de códigos de control del motor: alarmas y advertencias. Las alarmas tiene prioridad sobre las advertencias.

Consulte las medidas correctivas en el manual de reparaciones.

### Alarmas

Las alarmas detienen el equipo Reactor. Para borrarlas,

apague el interruptor principal de potencia



después enciéndalo



También es posible borrar las alarmas, excepto

para el código 23, pulsando



### Advertencias

Reactor seguirá funcionando. Pulse



para

borrarlas. Una advertencia no se repetirá durante un período predeterminado de tiempo (varía según

distintas advertencias), o hasta que se apague el suministro principal de potencia y se vuelva



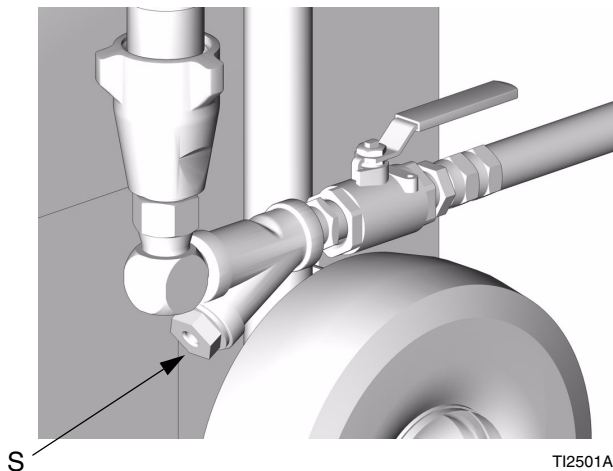
a encender



N° de código	Nombre del código	Alarma o advertencia
21	Sin transductor (componente A)	Alarma
22	Sin transductor (componente B)	Alarma
23	Alta presión	Alarma
24	Desequilibrio de presión	Seleccionable; consulte el manual de reparaciones
25	Alta tensión en la línea	Alarma
26	Baja tensión en la línea	Alarma
27	Temperatura elevada del motor	Alarma
28	Alta corriente	Alarma
29	Desgaste de las escobillas	Advertencia

# Mantenimiento



- Inspeccione a diario el suministro de TSL de la copela húmeda, página 24.
- No apriete excesivamente la tuerca prensaestopas/ copela húmeda. La copela en U del cuello no es ajustable.
- Para evitar la cristalización, no exponga el componente A a la humedad de la atmósfera.
- Retire el tapón (S) y limpie los filtros de la entrada de fluido según sea necesario.



- Limpie regularmente los orificios de la cámara de mezcla de la pistola. Consulte el manual de la pistola.
- Limpie regularmente los filtros de la válvula de retención. Consulte el manual de la pistola.
- Utilice aire comprimido para evitar la acumulación de polvo en las tarjetas de control, el ventilador y el motor (debajo del blindaje).

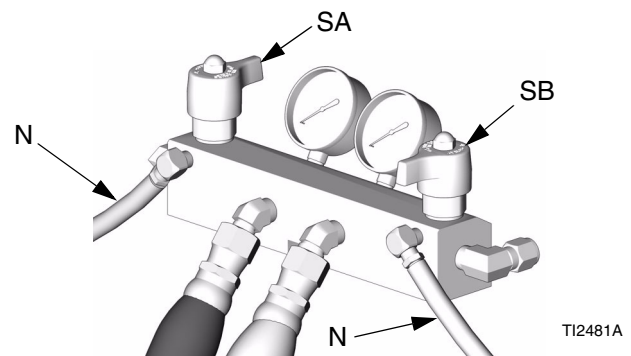
# Lavado

**⚠ ADVERTENCIA**

Lea las advertencias, página 5. Lave el equipo sólo en una zona bien ventilada. No pulverice fluidos inflamables. No apague los calentadores mientras lava con disolventes inflamables.

- Antes de introducir nuevo fluido, elimine el fluido antiguo lavándolo con el nuevo fluido o con un disolvente compatible.
- Al lavar, utilice la menor presión posible.
- Todos los componentes del fluido son compatibles con los disolventes corrientes. Utilice únicamente disolventes exentos de humedad.
- Para lavar las mangueras de alimentación, las bombas y los calentadores separadamente de las mangueras calefactadas, coloque las válvulas de ALIVIO DE PRESIÓN/PULVERIZAR en (SA, SB) en ALIVIO DE PRESIÓN. Lave a través de las líneas de purga (N).



- Para lavar el sistema completo, hágalo circular a través del colector de fluido de la pistola (con el colector desmontado de la pistola).
- Deje siempre algún tipo de fluido en el sistema. No utilice agua.

# Accesorios

## Kits de la bomba de alimentación

Bombas, mangueras y hardware de montaje para suministrar fluidos al Reactor. Incluye el kit de suministro de aire 246483. Vea 309815.

### 246483 Kit de suministro de aire

Mangueras y racores para suministrar aire a las bombas de alimentación, agitador, y manguera de aire de la pistola. Se incluyen en los kits de la bomba de alimentación. Vea 309827.

### 246978 Kit de recirculación

Mangueras de retorno y racores para crear un sistema de circulación. Incluye los kits de tubos de retorno 246477. Vea 309852.

### 246477 Kit del tubo de retorno

Desecante, tubo de retorno, y racores para un bidón. En el kit de circulación 246978 se incluyen dos unidades. Vea 309852.

## Mangueras calefactadas

Longitudes de 50 ft (15,2 m) y 25 ft (7,6 m), 1/4 pulg. (6 mm), 3/8 pulg. (10 mm), o 1/2 pulg. (13 mm) de diámetro, 2000 psi (14 MPa, 140 bar) o 3500 psi (24 MPa, 241 bar). Vea 309572.

## Mangueras flexibles calefactadas

Manguera flexible de 10 ft (3 m), 1/4 pulg. (6 mm) o 3/8 pulg. (10 mm) de diámetro, 2000 psi (14 MPa, 140 bar) o 3500 psi (24 MPa, 241 bar). Vea 309572.

## Pistola de pulverización Fusion

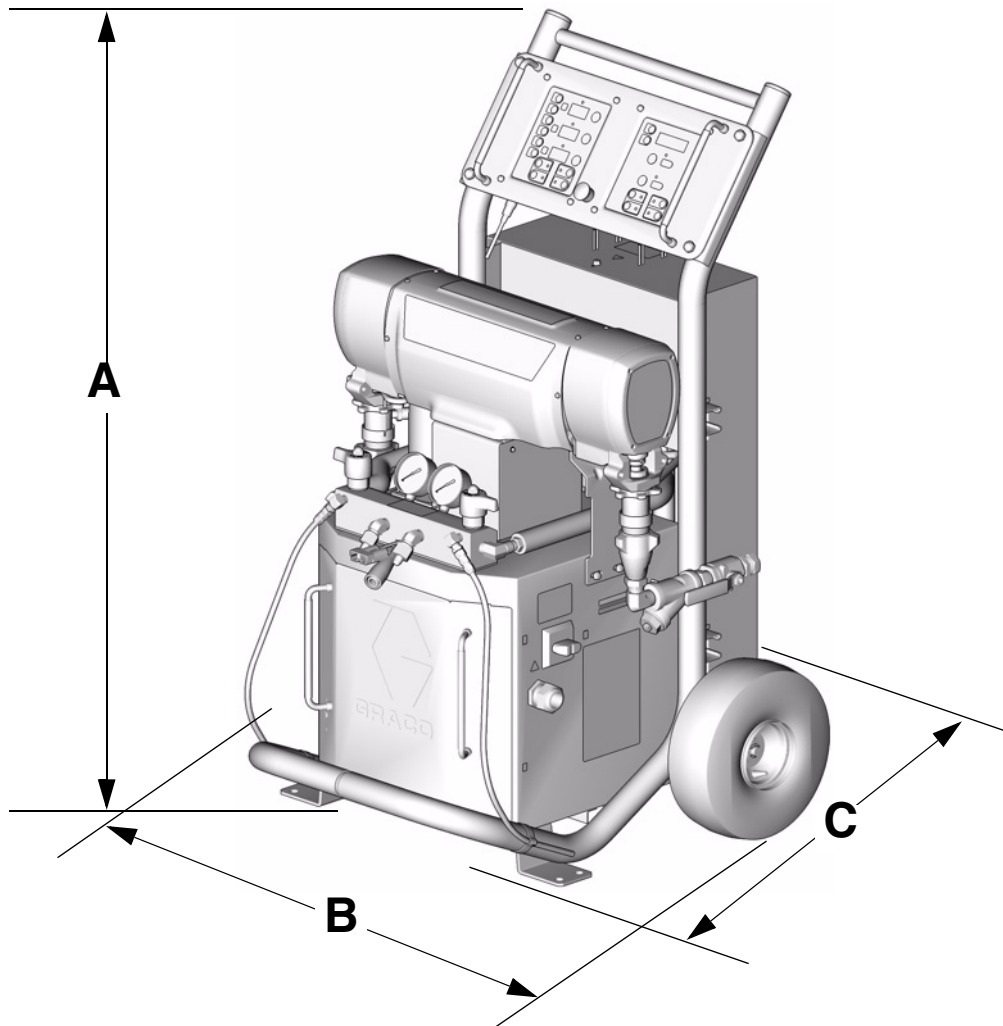
Pistola con purga de aire, disponible con chorro redondo o plano. Vea 309550.

## 246085 Kit de generación de informes de datos

Registra la temperatura actual, el punto de ajuste de la temperatura, la presión actual, los ciclos y los datos del código de diagnóstico procedentes del Reactor. Descarga los datos al PC con Microsoft® Windows 98 ó posterior. Vea 309867.

# Dimensiones

Dimensiones	mm (pulg.)
A	1168 (46)
B	787 (31)
C	813 (32)



T13764a-1

# Características técnicas

Categoría	Datos
Presión máxima de trabajo del fluido	Modelos E-20 y E-30: 2000 psi (14 MPa, 140 bar) Modelo E-XP1: 2500 psi (17,2 MPa, 172 bar) Modelo E-XP2: 3500 psi (24,1 MPa, 241 bar)
Temperatura máxima del fluido	190°F (88°C)
Producción máxima	Modelo E-20: 20 lb/min (9 kg/min) Modelo E-30: 30 lb/min (13,5 kg/min) Modelo E-XP1: 1 gpm (3,8 litros/min) Modelo E-XP2: 2 gpm (7,6 litros/min)
Producción por ciclo (A y B)	Modelos E-20 y E-XP1: 0,0104 gal. (.0395 litros) Modelo E-30: 0,0272 gal. (0,1034 litros) Modelo E-XP2: 0,0203 gal. (0,0771 litros)
Requisitos de tensión de la línea	Ref. piezas 246024, 246025, 246026, 246028: 195-264 VCA, 50/60 Hz Ref. piezas 246029, 246030, 246031, 246032: 338-457 VCA, 50/60 Hz Ref. piezas 246033, 246034, 246035, 246036: 195-264 VCA, 50/60 Hz
Requisitos de amperaje	Vea TABLA 1, en la página 16
Potencia del calentador	Modelo E-20: 6000 vatios Modelos E-30 y E-XP1: 10200 vatios Modelo E-XP2: 15300 vatios
Potencia de sonido, según la ISO 9614-2	Modelo E-20: 80 dB(A) a 2000 psi (14 MPa, 140 bar), 0,5 gpm (1,9 lpm) Modelo E-30: 93,5 dB(A) a 1000 psi (7 MPa, 70 bar), 3,0 gpm (11,4 lpm) Modelo E-XP1: 80 dB(A) a 2000 psi (14 MPa, 140 bar), 0,5 gpm (1,9 lpm) Modelo E-XP2: 83,5 dB(A) a 3000 psi (21 MPa, 210 bar), 1,0 gpm (3,8 lpm)
Presión de sonido, 1 metro de la unidad	Modelo E-20: 70,2 dB(A) a 2000 psi (14 MPa, 140 bar), 0,5 gpm (1,9 lpm) Modelo E-30: 83,6 dB(A) a 1000 psi (7 MPa, 70 bar), 3,0 gpm (11,4 lpm) Modelo E-XP1: 70,2 dB(A) a 2000 psi (14 MPa, 140 bar), 0,5 gpm (1,9 lpm) Modelo E-XP2: 73,6 dB(A) a 3000 psi (21 MPa, 210 bar), 1,0 gpm (3,8 lpm)
Entradas de fluido	3/4 npt(f), con pieza de unión de 3/4 npsm(f)
Salidas de fluido	Componente A (ISO): #8 JIC (3/4-16 unf), con adaptador #5 JIC Componente B (RES): #10 JIC (7/8-14 unf), con adaptador #6 JIC
Orificios de circulación del fluido	1/4 npsm(m), con tubos de plástico
Peso	Modelos E-20 y E-XP1: 155 kg (342 lb) Modelo E-30: 181 kg (400 lb) Modelo E-XP2: 198 kg (438 lb)
Piezas húmedas	Aluminio, acero inoxidable, acero al carbono, latón, carburo, cromo, juntas tóricas resistentes a los productos químicos, Teflon, polietilenos de peso molecular ultraelevado

Teflón® es una marca registrada de DuPont Company.

# Garantía de Graco

Graco warrants all equipment referenced in this document which is manufactured by Graco and bearing its name to be free from defects in material and workmanship on the date of sale by an authorized Graco distributor to the original purchaser for use. With the exception of any special, extended, or limited warranty published by Graco, Graco will, for a period of twelve months from the date of sale, repair or replace any part of the equipment determined by Graco to be defective. This warranty applies only when the equipment is installed, operated and maintained in accordance with Graco's written recommendations.

This warranty does not cover, and Graco shall not be liable for general wear and tear, or any malfunction, damage or wear caused by faulty installation, misapplication, abrasion, corrosion, inadequate or improper maintenance, negligence, accident, tampering, or substitution of non-Graco component parts. Nor shall Graco be liable for malfunction, damage or wear caused by the incompatibility of Graco equipment with structures, accessories, equipment or materials not supplied by Graco, or the improper design, manufacture, installation, operation or maintenance of structures, accessories, equipment or materials not supplied by Graco.

This warranty is conditioned upon the prepaid return of the equipment claimed to be defective to an authorized Graco distributor for verification of the claimed defect. If the claimed defect is verified, Graco will repair or replace free of charge any defective parts. The equipment will be returned to the original purchaser transportation prepaid. If inspection of the equipment does not disclose any defect in material or workmanship, repairs will be made at a reasonable charge, which charges may include the costs of parts, labor, and transportation.

**THIS WARRANTY IS EXCLUSIVE, AND IS IN LIEU OF ANY OTHER WARRANTIES, EXPRESS OR IMPLIED, INCLUDING BUT NOT LIMITED TO WARRANTY OF MERCHANTABILITY OR WARRANTY OF FITNESS FOR A PARTICULAR PURPOSE.**

Graco's sole obligation and buyer's sole remedy for any breach of warranty shall be as set forth above. The buyer agrees that no other remedy (including, but not limited to, incidental or consequential damages for lost profits, lost sales, injury to person or property, or any other incidental or consequential loss) shall be available. Any action for breach of warranty must be brought within two (2) years of the date of sale.

**GRACO MAKES NO WARRANTY, AND DISCLAIMS ALL IMPLIED WARRANTIES OF MERCHANTABILITY AND FITNESS FOR A PARTICULAR PURPOSE, IN CONNECTION WITH ACCESSORIES, EQUIPMENT, MATERIALS OR COMPONENTS SOLD BUT NOT MANUFACTURED BY GRACO.** These items sold, but not manufactured by Graco (such as electric motors, switches, hose, etc.), are subject to the warranty, if any, of their manufacturer. Graco will provide purchaser with reasonable assistance in making any claim for breach of these warranties.

In no event will Graco be liable for indirect, incidental, special or consequential damages resulting from Graco supplying equipment hereunder, or the furnishing, performance, or use of any products or other goods sold hereto, whether due to a breach of contract, breach of warranty, the negligence of Graco, or otherwise.

## **PARA LOS CLIENTES DE GRACO QUE HABLAN ESPAÑOL**

The Parties acknowledge that they have required that the present document, as well as all documents, notices and legal proceedings entered into, given or instituted pursuant hereto or relating directly or indirectly hereto, be drawn up in English. Las partes reconocen haber convenido que el presente documento, así como todos los documentos, notificaciones y procedimientos judiciales emprendidos, presentados o establecidos que tengan que ver con estas garantías directa o indirectamente, estarán redactados en inglés.

# Graco Phone Numbers

**TO PLACE AN ORDER**, contact your Graco distributor, or call this number to identify the distributor closest to you:

**1-800-367-4023 Toll Free**

**612-623-6921**

**612-378-3505 Fax**

*All written and visual data contained in this document reflects the latest product information available at the time of publication. Graco reserves the right to make changes at any time without notice. (SRC 309551)*

**Sales Offices:** Minneapolis, Detroit

**International Offices:** Belgium Korea, Hong Kong, Japan

**GRACO INC. P.O. BOX 1441 MINNEAPOLIS, MN 55440-1441**

[www.graco.com](http://www.graco.com)

Printed in USA 309756C (Spanish)

06/2003