

REACTOR™

309551S

Rev. F

Dosificador multicomponente eléctrico calefactado

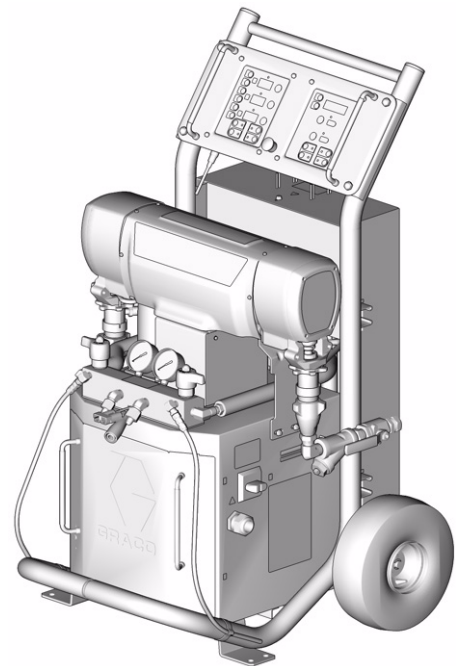
Para pulverizar espuma de poliuretano y revestimientos de poliurea.
No debe utilizarse en atmósferas explosivas.

Consulte **Modelos** y las presiones máximas de trabajo en la página 3.



Instrucciones importantes de seguridad

Lea todas las advertencias e instrucciones de este manual.
Guarde las instrucciones.



T13764a-1

CALIDAD PROBADA. TECNOLOGÍA LÍDER.

GRACO N.V.; Industrieterrein - Oude Bunders;
Slakweidestraat 31, 3630 Maasmechelen, Belgium
©COPYRIGHT 2003, Graco Inc.



Índice

Modelos	3	Pulverización	29
Manuales relacionados	4	Parada	31
Convenciones del manual	4	Procedimiento de descompresión	32
Advertencia	5	Recirculación de fluido	33
Instalación típica, con circulación	7	El modo jog	35
Instalación típica, sin circulación	8	Códigos de diagnóstico	36
Identificación de los componentes	9	Mantenimiento	37
Controles e indicadores de temperatura	10	Lavado	37
Controles e indicadores del motor	12	Accesorios	38
Sensibilidad a la humedad de los isocianatos ..	15	Dimensiones	39
Ajustes de pulverización	15	Características técnicas	41
Configuración	16	Garantía de Graco	42
Puesta en marcha	26		

Modelos

SERIE E

Ref. pieza	Series	Modelo	Voltaje (fase)	Vatios del calentador	Caudal kg/min	Producción por ciclo (A + B) litros	Presión máxima de trabajo de fluido MPa (bar)
246025	C	E-20	230V (1)	6000	9	0,0395	14 (140)
246026	B	E-30	230V (1)	10200	13,5	0,1034	14 (140)
246030	C	E-20	380V (3)	6000	9	0,0395	14 (140)
246031	B	E-30	380V (3)	10200	13,5	0,1034	14 (140)
246034	C	E-20	230V (3)	6000	9	0,0395	14 (140)
246035	B	E-30	230V (3)	10200	13,5	0,1034	14 (140)
248657	A	E-30 con 15,3kW	230V (1)	15300	13,5	0,1034	14 (140)
248658	A	E-30 con 15,3kW	230V (3)	15300	13,5	0,1034	14 (140)
248659	A	E-30 con 15,3kW	380V (3)	15300	13,5	0,1034	14 (140)

SERIE E-XP

Ref. pieza	Series	Modelo	Voltaje (fase)	Vatios del calentador	Caudal lpm	Producción por ciclo (A + B) litros	Presión máxima de trabajo de fluido MPa (bar)
246024	B	E-XP1	230V (1)	10200	3,8	0,0395	17,2 (172)
246028	B	E-XP2	230V (1)	15300	7,6	0,0771	24,1 (241)
246029	B	E-XP1	380V (3)	10200	3,8	0,0395	17,2 (172)
246032	B	E-XP2	380V (3)	15300	7,6	0,0771	24,1 (241)
246033	B	E-XP1	230V (3)	10200	3,8	0,0395	17,2 (172)
246036	B	E-XP2	230V (3)	15300	7,6	0,0771	24,1 (241)

Manuales relacionados

Los manuales siguientes se envían con el dosificador Reactor™ y la pistola de pulverización Fusion™. Consulte estos manuales para obtener información detallada sobre el equipo.

Pida la ref. pieza 15B535 para obtener un disco compacto con los manuales de Reactor traducidos a diversos idiomas.



Pida la ref. pieza 15B381 para obtener un disco compacto con los manuales de Fusion traducidos a diversos idiomas.

Dosificador eléctrico Reactor	
Ref. pieza	Descripción
309574	Dosificador eléctrico Reactor, manual de reparación-piezas (inglés)
309577	Base de bomba, manual de reparación-piezas (inglés)
Diagramas eléctricos Reactor (se incluye uno de los siguientes)	
Ref. pieza	Descripción
309726	Diagramas eléctricos, E-XP1 y E-20, 230V, monofásico
309727	Diagramas eléctricos, E-XP2 y E-30, 230V, monofásico
309728	Diagramas eléctricos, E-XP1 y E-20, 380V, trifásico
309729	Diagramas eléctricos, E-XP2 y E-30, 380V, trifásico
309730	Diagramas eléctricos, E-XP1 y E-20, 230V, trifásico
309731	Diagramas eléctricos, E-XP2 y E-30, 230V, trifásico
Kit de generación de informes del Reactor	
Ref. pieza	Descripción
309867	Manual de instrucciones (inglés)
Pistola de pulverización Fusion	
Ref. pieza	Descripción
309550	Manual de instrucciones (inglés)
Manguera calentada	
Ref. pieza	Descripción
309572	Manual de instrucciones (inglés)

Convenciones del manual

Advertencia

⚠ ADVERTENCIA

Una advertencia le alerta sobre la posibilidad de graves lesiones, o incluso la muerte, si no se siguen las instrucciones.


Los símbolos, tales como la inyección de fluido (mostrado), le alertan sobre peligros específicos y le orientan para que lea las advertencias de peligro indicadas en las páginas 5-6.

Atención

⚠ PRECAUCIÓN

Una precaución le alerta sobre la posibilidad de daños o destrucción del equipo si no se siguen las instrucciones.

Nota

 Una nota indica información adicional que puede resultar útil.


ADVERTENCIA
**PELIGRO DE INYECCIÓN A TRAVÉS DE LA PIEL**

El fluido a alta presión procedente de la pistola, fugas de la manguera o componentes rotos penetrarán en la piel. La inyección del líquido puede tener la apariencia de un simple corte, pero se trata de una herida grave que puede conducir a la amputación. **Consiga inmediatamente tratamiento quirúrgico.**



- No apunte nunca la pistola hacia alguien o alguna parte del cuerpo.
- No ponga la mano o los dedos encima de la boquilla de líquido de la pistola.
- No intente bloquear ni desviar posibles fugas con la mano, el cuerpo, los guantes o con un trapo.
- No intente secar la pieza pulverizada con la pistola. Esto no es un sistema de pulverización de aire.
- Siga el **Procedimiento de descompresión**, página 32, cuando deje de pulverizar y antes de limpiar, revisar o reparar el equipo.
- Utilice la menor presión posible para lavar, cebar o localizar averías en el equipo.
- Enganche el cierre de seguridad del pistón de la pistola de pulverización cuando no pulverice.
- Apriete todas las conexiones antes de accionar el equipo.
- Compruebe diariamente las mangueras, los tubos y los acoplamientos. Los acoplamientos a alta presión no pueden reacoplarse; es necesario cambiar toda la manguera.

**PELIGRO DE INCENDIO, EXPLOSIÓN Y DESCARGA ELÉCTRICA**

Los disolventes y los humos en la zona de trabajo puede incendiarse o explotar. Los componentes de alta tensión pueden causare descargas eléctricas. Para evitar los incendios, las explosiones y las descargas eléctricas:

- Apague el interruptor principal de potencia y espere 5 minutos antes de abrir la puerta del armario del Reactor.
- Todo el cableado eléctrico debe ser hecho por personal entrenado y cualificado y cumplir con todos los códigos locales.
- Conecte a tierra el equipo y objetos conductores de la zona de pulverización. Vea **Conecte a tierra el sistema**, en la página 24.
- Utilice el equipo únicamente en áreas bien ventiladas.
- Elimine toda fuente de ignición, tales como las luces piloto, los cigarrillos y las cubiertas de plástico (arcos estáticos potenciales).
- No enchufe ni desenchufe cables de alimentación ni apague ni encienda las luces en el área de pulverización.
- Mantenga limpia la zona de trabajo, sin disolventes, trapos o gasolina.
- Sujete firmemente la pistola contra el lateral de una lata conectada a tierra mientras dispara la pistola hacia el interior de la misma.
- Utilice únicamente mangueras conectadas a tierra.
- Si se aprecia la formación de electricidad estática durante el uso de este equipo, **deje de trabajar inmediatamente**. No utilice el sistema hasta haber identificado y corregido el problema.
- Para evitar reacciones químicas y explosiones, no utilice 1,1,1-tricloroetano, cloruro de metileno, otros disolventes con hidrocarburos halogenados o fluidos que contengan dichos disolventes en equipo de aluminio a presión.


ADVERTENCIA
**PELIGRO DEBIDOS A LA UTILIZACIÓN INCORRECTA DEL EQUIPO**

La utilización incorrecta puede causar lesiones graves o mortales.

- Sólo para uso profesional.
- Utilice el equipo únicamente para el fin para el que ha sido destinado. Si desea información, póngase en contacto con su distribuidor Graco.
- Lea todos los manuales de instrucciones, las etiquetas y los adhesivos antes de utilizar el equipo. Siga las instrucciones.
- Revise el equipo a diario. Repare o cambie inmediatamente las piezas desgastadas o dañadas.
- No altere ni modifique este equipo. Utilice únicamente piezas y accesorios Graco.
- No exceda la presión máxima de trabajo o la temperatura del componente con menor valor nominal del sistema. Consulte las **Características técnicas** de todos los manuales del equipo.
- Utilice fluidos y disolventes compatibles con las piezas húmedas del equipo. Consulte **Características técnicas** en los manuales que acompañan al equipo. Lea las recomendaciones de los fabricantes de los fluidos.
- Desvíe las mangueras de zonas de tráfico intenso, de curvas pronunciadas, de piezas móviles y superficies calientes.
- No utilice las mangueras para tirar del equipo.
- Respete todas las normas relativas a la seguridad.

**PELIGRO DE QUEMADURAS**

Este equipo se utiliza con líquidos calentados, que pueden hacer que las superficies se calienten considerablemente. Para evitar quemaduras graves:

- No toque el líquido o el equipo caliente.
- Antes de tocarlo, espere a que el equipo se enfríe completamente.
- Utilice guantes si la temperatura del líquido excede los 43°C.

**PELIGRO DE VAPORES O LÍQUIDOS TÓXICOS**

Los líquidos o los vapores tóxicos pueden provocar serios daños o incluso la muerte si entran en contacto con los ojos o la piel, se inhalan o se ingieren.

- Lea la Hoja de datos de seguridad del material (MSDS) para conocer los peligros específicos de los líquidos que esté utilizando.
- Guarde los fluidos peligrosos en un envase adecuado que haya sido aprobado. Proceda a su evacuación siguiendo las directrices pertinentes.

**EQUIPO DE PROTECCIÓN PERSONAL**

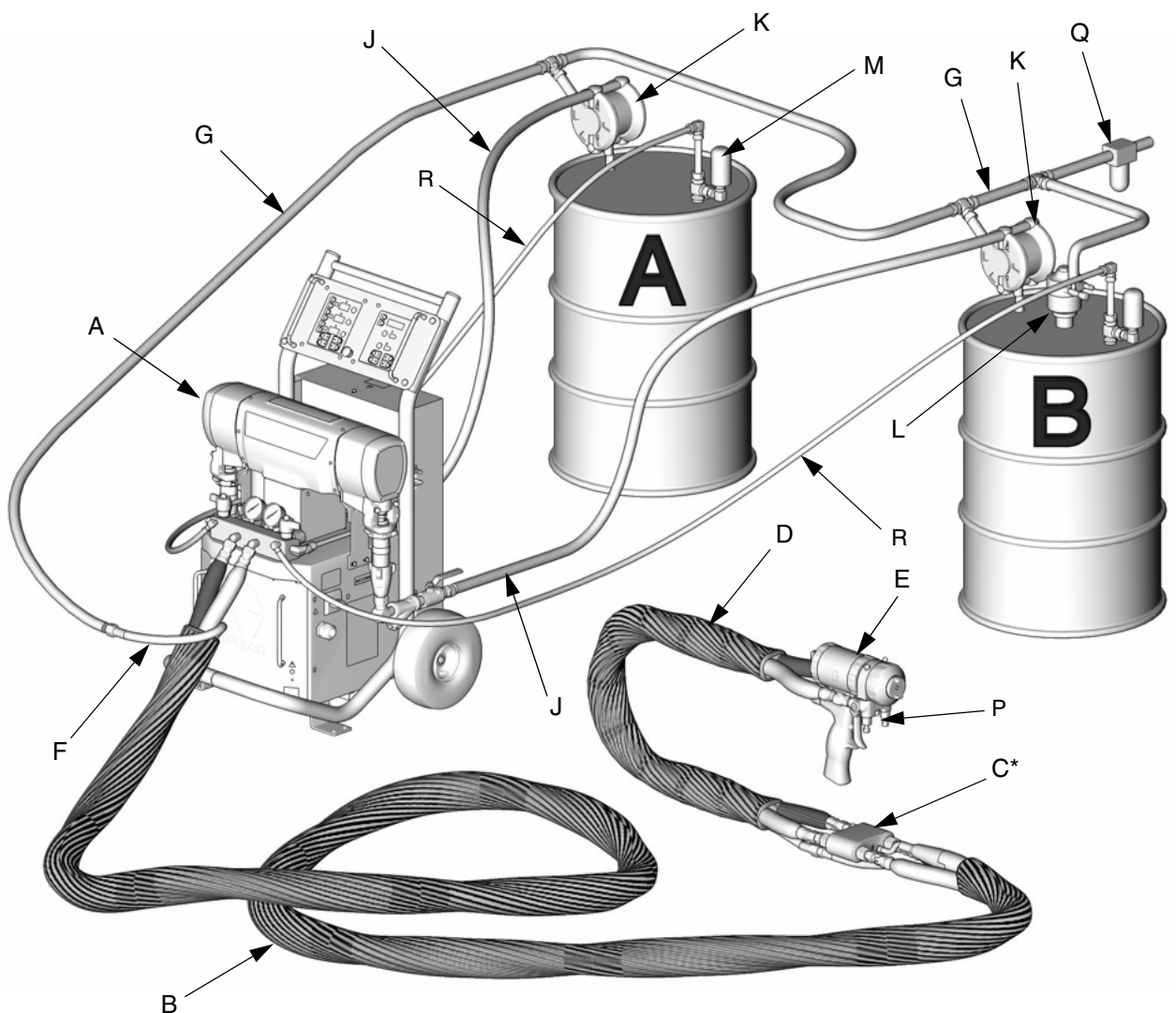
Debe utilizar equipo de protección adecuado cuando trabaje, revise o esté en la zona de funcionamiento del equipo, con el fin de protegerse contra la posibilidad de lesionarse gravemente, incluyendo lesiones oculares, la inhalación de vapores tóxicos o la pérdida auditiva. Este equipo incluye, pero no está limitado a:

- Gafas de protección.
- Guantes, ropas protectoras y un respirador, tal como recomiendan los fabricantes del líquido y del disolvente.
- Protección auditiva.

Instalación típica, con circulación

Clave para FIG. 1

- | | | | |
|---|--|---|----------------------------------|
| A | Dosificador Reactor | K | Bombas de alimentación |
| B | Manguera calentada | L | Agitador |
| C | Sensor de temperatura del fluido (FTS) | M | Desecante |
| D | Manguera flexible calentada | P | Colector de fluido de la pistola |
| E | Pistola de pulverización Fusion | Q | Filtro de aire/separador |
| F | Manguera de suministro de aire de la pistola | R | Líneas de retorno |
| G | Líneas de suministro de aire | | |
| J | Líneas de suministro de fluido | | |



* Se muestran expuestos para mayor claridad. Durante el funcionamiento, envolver con cinta adhesiva.

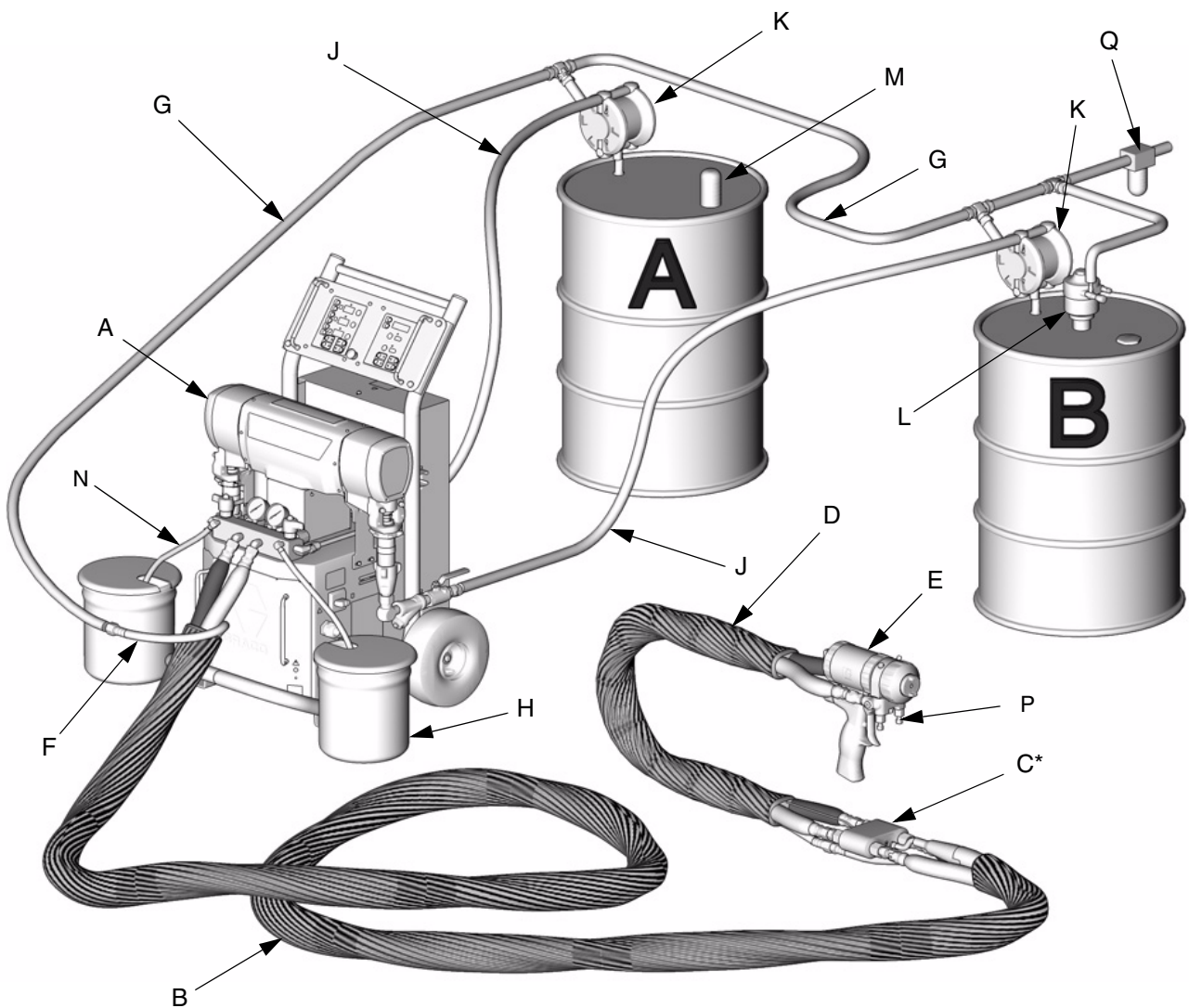
TI2765A

FIG. 1: Instalación típica, con circulación

Instalación típica, sin circulación

Clave para FIG. 2

- | | | | |
|---|--|---|----------------------------------|
| A | Dosificador Reactor | H | Recipientes de desecho |
| B | Manguera calentada | J | Líneas de suministro de fluido |
| C | Sensor de temperatura del fluido (FTS) | K | Bombas de alimentación |
| D | Manguera flexible calentada | L | Agitador |
| E | Pistola de pulverización Fusión | M | Desecante |
| F | Manguera de suministro de aire de la pistola | N | Líneas de purga |
| G | Líneas de suministro de aire | P | Colector de fluido de la pistola |
| | | Q | Filtro de aire/separador |



* Se muestran expuestos para mayor claridad. Durante el funcionamiento, envolver con cinta adhesiva.

TI2510A

FIG. 2: Instalación típica, sin circulación

Identificación de los componentes

Clave para FIG. 3

- | | | | |
|----|--|----|--|
| BA | Salida de alivio de presión del componente A | DG | Alojamiento del engranaje conductor |
| BB | Salida de alivio de presión del componente B | EC | Alivio de tensión del cable eléctrico |
| FA | Entrada del colector de fluido del componente A (detrás del bloque del colector) | EM | Motor eléctrico |
| FB | Entrada del colector de fluido del componente B | FH | Calentadores de fluido (detrás de la carcasa) |
| GA | Manómetro del componente A | FM | Colector de fluido Reactor |
| GB | Manómetro del componente B | FV | Válvula de entrada de fluido (lado B representado) |
| HA | Conexión de manguera del componente A | HC | Conector eléctrico de la manguera calentada |
| HB | Conexión de manguera del componente B | MC | Pantalla de control del motor |
| PA | Bomba del componente A | MP | Interruptor principal de potencia |
| PB | Bomba del componente B | RS | Botón rojo de parada |
| SA | Válvula de ALIVIO DE PRESIÓN/PULVERIZAR del componente A | SC | Cable del sensor de temperatura del fluido |
| SB | Válvula de ALIVIO DE PRESIÓN/PULVERIZAR del componente B | TC | Pantalla de control de temperatura |
| TA | Transductor de presión del componente A (detrás del indicador GA) | | |
| TB | Transductor de presión del componente B (detrás del indicador GB) | | |

Detalle del colector de fluido Reactor

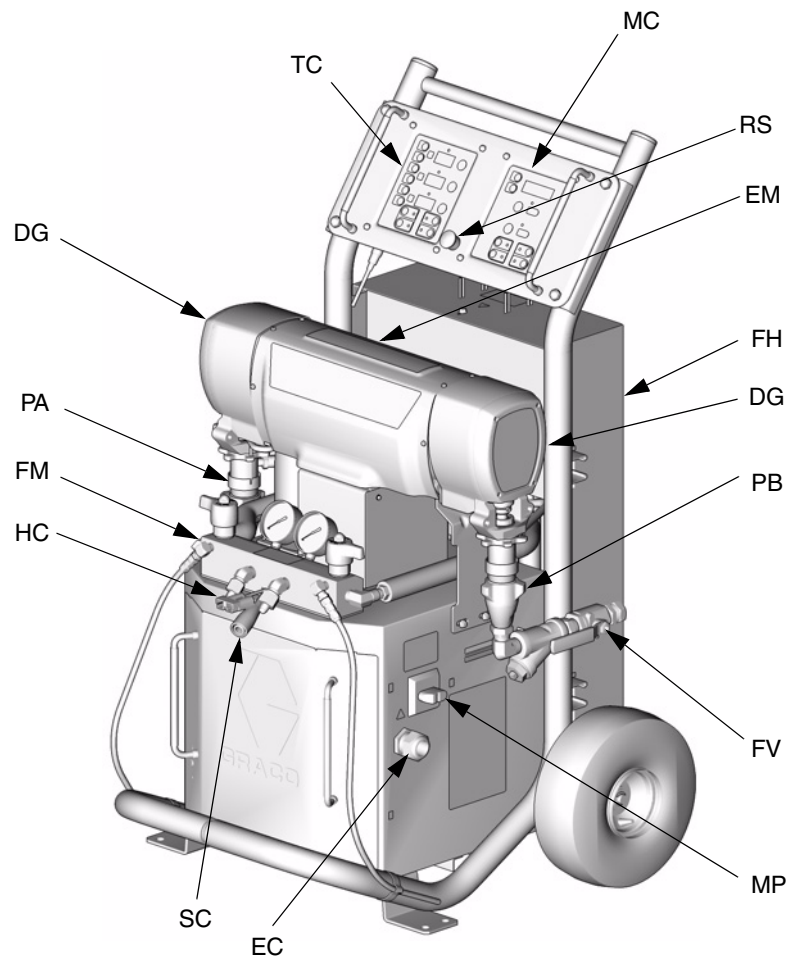
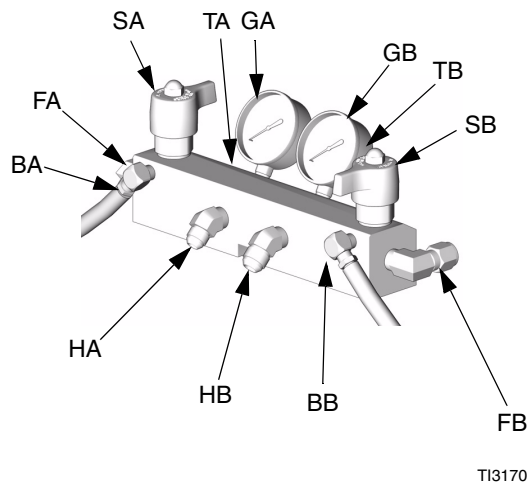


FIG. 3: Identificación de los componentes

Controles e indicadores de temperatura

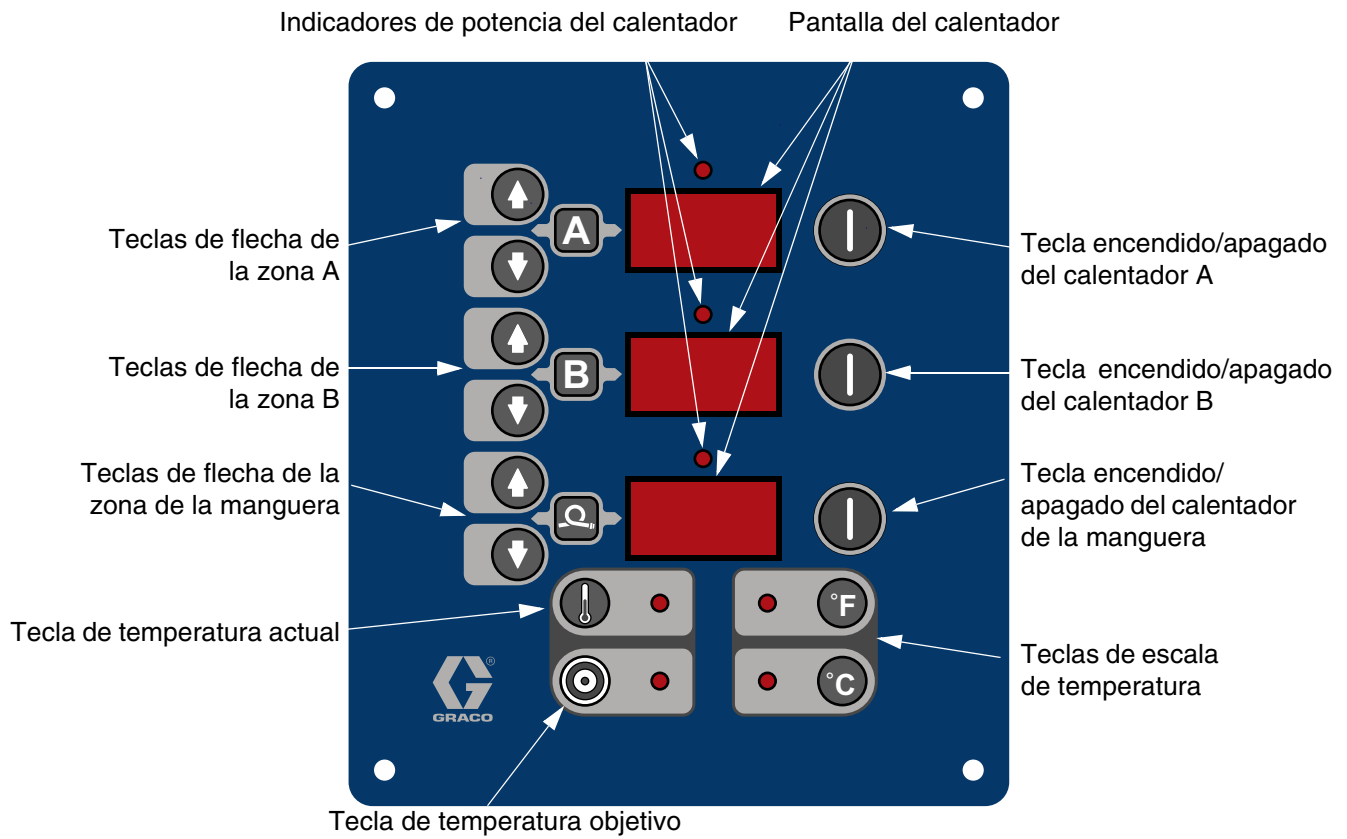

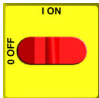


FIG. 4. Controles e indicadores de temperatura

Interruptor principal de potencia


Está situado en el lado derecho de la unidad, página 9.

Enciende  y apaga  el Reactor.

No enciende las bombas ni las zonas térmicas.


Botón rojo de parada

Está situado entre el panel de control de temperatura


y el panel de control del motor, página 9. Pulse 

para apagar solamente el motor y las zonas térmicas. Utilice el interruptor principal de potencia para cortar el suministro de corriente a la unidad.

Tecla/LED de temperatura actual

Pulse  para ver la temperatura actual.


Tecla/LED de temperatura objetivo

Pulse  para ver la temperatura objetivo.

Teclas/LED de escala de temperatura

Pulse  o  para cambiar la escala de temperatura.

Teclas/LED encendido/apagado de la zona térmica

Pulse  para encender y apagar las zonas térmicas. También borra los códigos de diagnóstico de la zona térmicas, vea la página 36.




Los LED están encendidos de forma continua cuando las zonas térmicas están encendidas. Comenzarán a parpadear cuando el calentador alcance su objetivo.



Los LED también parpadearán si se alcanza el punto de corte.

309551F


Teclas de flecha de temperatura


Pulse , después pulse  o  para ajustar la temperatura en incrementos de 1 grado.

Pantallas de temperatura

Muestran la temperatura actual o la temperatura objetivo de las zonas térmicas, dependiendo del modo seleccionado. Al poner en marcha la unidad, el valor predeterminado es la temperatura actual. La gama de lecturas es de 0-88°C para A y B, 0-82°C para la manguera.

Cortacircuitos

 **ADVERTENCIA**

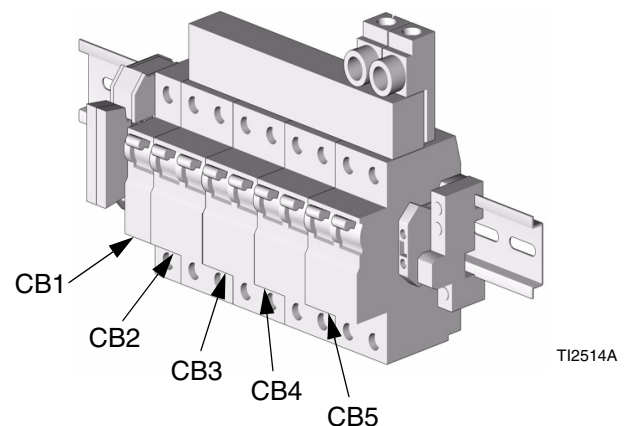


Lea las advertencias, página 5.

Está situado dentro del armario Reactor.

Ref.	Tamaño	Componente
CB1	50 A	Manguera/transformador secundario
CB2	20 A	Transformador primario
CB3	25 ó 40 A*	Calentador A
CB4	25 ó 40 A*	Calentador B
CB5	20 A	Motor/Bombas

* Dependiendo del modelo.



Para obtener información sobre el cableado, consulte el manual de reparaciones.

Controles e indicadores del motor

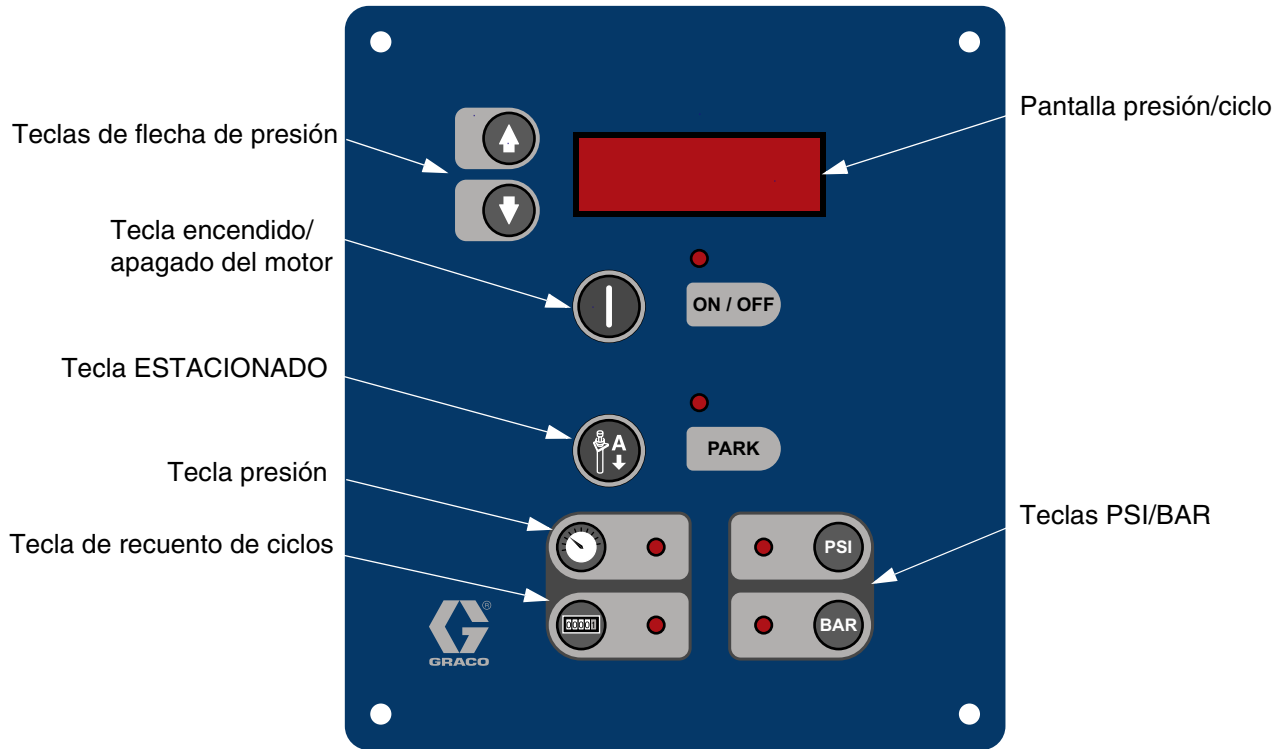




FIG. 5. Controles e indicadores del motor


Tecla/LED encendido/apagado del motor

Pulse  para encender y apagar el motor. También borra los códigos de diagnóstico del control del motor, vea la página 36.


Tecla/LED ESTACIONADO


Pulse  al final de la jornada para bombear un ciclo del componente A, para sumergir el eje del pistón. Dispare la pistola hasta que la bomba se detenga. Una vez aparcado, el motor se apagará automáticamente.

Teclas/LED PSI/BAR


Pulse  o  para cambiar la escala de presión.



Tecla/LED de presión

Pulse  para ver la presión de fluido.



 Si las presiones no están equilibradas, la pantalla muestra la mayor de las dos presiones.



Tecla/LED recuento de ciclos

Pulse  para ver el recuento de ciclos.

 Para borrar el contador, pulse y mantenga pulsado  durante 3 seg.

Teclas de flecha de presión

Pulse  o  para ajustar la presión de fluido cuando el motor está encendido. El punto de ajuste aparece en pantalla durante 10 seg.

Cuando el motor está apagado, al pulsar  se accede al modo jog. Para salir del modo jog, pulse  hasta que en la pantalla aparezcan guiones o la presión actual.

Pantalla presión/ciclo

Muestra la presión de fluido o el recuento de ciclos, dependiendo del modelo seleccionado.

En modo jog, en la pantalla se muestra desde J 1 hasta J 10, página 35.

Sensibilidad a la humedad de los isocianatos

Los isocianatos (ISO) son catalizadores que se utilizan en las espumas de dos componentes y en los revestimientos de poliurea. Los ISO reaccionarán con la humedad para formar cristales pequeños, duros y abrasivos, que quedan suspendidos en el fluido. Al cabo de un cierto tiempo, se formará una película en la superficie y el ISO comenzará a gelificarse, aumentando la viscosidad. Si se utiliza, el ISO parcialmente curado reducirá su rendimiento y la duración de las piezas en contacto con el fluido.



La cantidad de formación de película y la velocidad de cristalización varían dependiendo de la mezcla de ISO.

Parta evitar la exposición de los ISO a la humedad:

- Utilice siempre un recipiente sellado con un desecante en el orificio de ventilación, o un “colchón de nitrógeno.” **Nunca** almacene el ISO en un recipiente abierto.
- Mantenga la copela húmeda de la bomba llena de aceite de bomba ISO Graco, ref. pieza 217374. El lubricante crea una barrera entre el ISO y la atmósfera.
- Utilice mangueras resistentes a la humedad. La manguera del componente A (ISO) debe estar hecha de polietileno (PE), PTFE, poliolefina, o compuestos de caucho a prueba de humedad.
- Nunca utilice disolventes comerciales que puedan contener humedad. Cuando no lo utilice, mantenga siempre cerrado el recipiente de disolvente.
- Estacione siempre la bomba del componente A cuando apague el sistema, vea la página 13.

Ajustes de pulverización

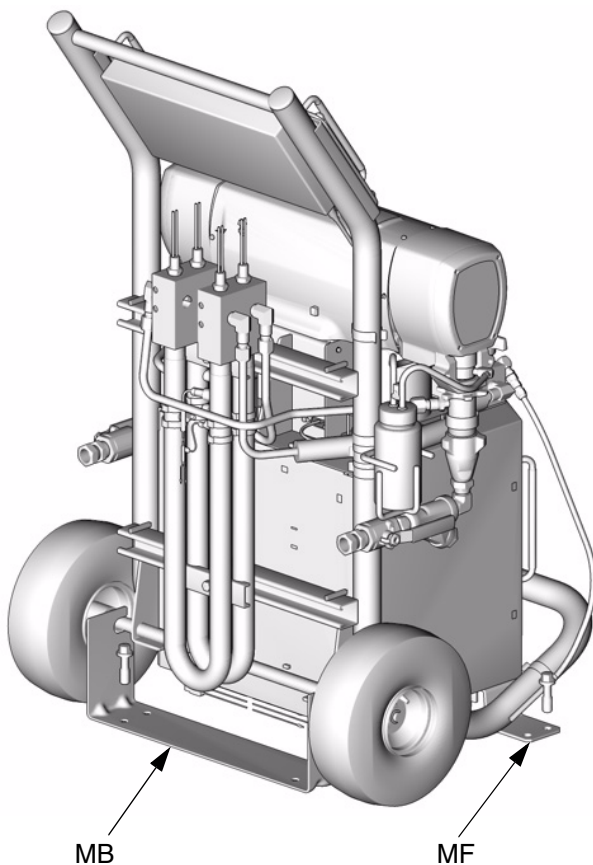
El caudal, la atomización, y la sobrepulverización están afectadas por cuatro variables.

- **Ajuste de presión del fluido.** Una presión demasiado baja provoca un chorro desigual, un tamaño de gota grueso, bajo caudal y una mezcla deficiente. Demasiada presión causará sobrepulverización excesiva, auto caudal, un control difícil y un desgaste excesivo.
- **Temperatura de fluido.** Los efectos son similares a los del ajuste de la presión del fluido. Las temperaturas de A y B pueden compensarse para ayudar a equilibrar la presión de fluido.
- **Tamaño de la cámara de mezcla.** La elección de la cámara de mezcla se basa en el caudal y la viscosidad de fluido deseada.
- **Ajuste del aire de limpieza.** Una cantidad insuficiente de aire de limpieza provoca la acumulación de gotas en la parte delantera de la boquilla, y la ausencia de contención del chorro para controlar la sobrepulverización. Demasiado aire de limpieza provoca la atomización asistida por aire y una sobrepulverización excesiva.

Configuración

1. Colcación del Reactor

- a. Coloque el Reactor sobre una superficie nivelada.
- b. No exponga el Reactor a la lluvia.
- c. Para montarlo en una plataforma, sujete el eje trasero con el soporte de montaje móvil 15B805 (MB), disponible por separado. Atornille el soporte y los pies de montaje (MF) del Reactor a la plataforma.



TI3548a

2. Requisitos eléctricos

Consulte la TABLA 1.

⚠ ADVERTENCIA



La instalación del equipo requiere acceso a piezas que podrían causar descargas eléctricas u otras lesiones graves si no se realiza el trabajo correctamente. Pida a un electricista cualificado que conecte la corriente y la tierra a los terminales del interruptor principal, consulte la página 17. Asegúrese de que la instalación cumple con todos los códigos locales, estatales y nacionales de incendios y seguridad.

**Tabla 1: Requisitos eléctricos
(kW/amps carga completa)**

SERIE E				
Ref. pieza	Modelo	Voltaje (fase)	Carga completa máx. Amp.*	Vatios del sistema**
246025	E-20	230V (1)	48	10200
246026	E-30	230V (1)	78	17900
246030	E-20	380V (3)	24	10200
246031	E-30	380V (3)	34	17900
246034	E-20	230V (3)	32	10200
246035	E-30	230V (3)	50	17900
248657	E-30†	230V (1)	100	23000
248658	E-30†	230V (3)	62	23000
248659	E-30†	380V (3)	35	23000
SERIE E-XP				
246024	E-XP1	230V (1)	69	15800
246028	E-XP2	230V (1)	100	23000
246029	E-XP1	380V (3)	24	15800
246032	E-XP2	380V (3)	35	23000
246033	E-XP1	230V (3)	43	15800
246036	E-XP2	230V (3)	62	23000

* Amperios a plena carga con todos los dispositivos funcionando a su capacidad máxima. Podrían necesitarse menos fusibles para los diferentes caudales y tamaños de la cámara de mezcla.

** E-20 y E-XP1 con manguera de 64,1 m; E-30 y E-XP2 con manguera de 94,6 m.

†† E-30 con generación térmica de 15,3 kW.

3. Conecte el cable eléctrico



No se suministra el cable de alimentación.
Vea TABLA 2.

Tabla 2: Requisitos del cable de alimentación

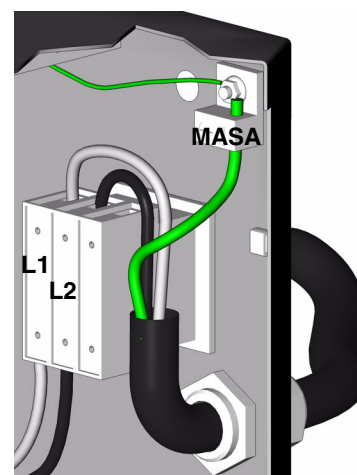
Ref. pieza	Modelo	Especificaciones AWG (mm ²) del cable
246024	E-XP1	6 (13,3), 2 cables + conexión a tierra
246025	E-20	8 (8,4), 2 cables + conexión a tierra
246026	E-30	6 (13,3), 2 cables + conexión a tierra
246028	E-XP2	4 (21,2), 2 cables + conexión a tierra
246029	E-XP1	10 (5,3), 4 cables + conexión a tierra
246030	E-20	10 (5,3), 4 cables + conexión a tierra
246031	E-30	10 (5,3), 4 cables + conexión a tierra
246032	E-XP2	10 (5,3), 4 cables + conexión a tierra
246033	E-XP1	8 (8,4), 3 cables + conexión a tierra
246034	E-20	10 (5,3), 3 cables + conexión a tierra
246035	E-30	8 (8,4), 3 cables + conexión a tierra
246036	E-XP2	6 (13,3), 3 cables + conexión a tierra
248657	E-30	4 (21,2), 2 cables + conexión a tierra
248658	E-30	6 (13,3), 3 cables + conexión a tierra
248659	E-30	10 (5,3), 4 cables + conexión a tierra

ADVERTENCIA



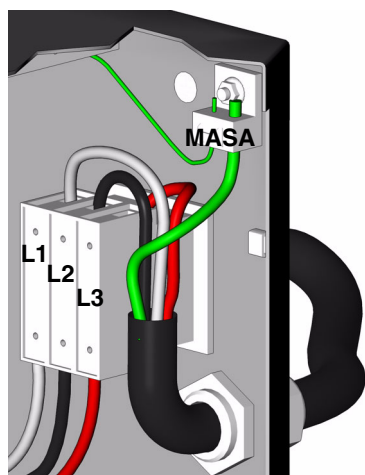
Lea las advertencias, página 5.

- a. 230V, monofásico:** Utilice una llave hexagonal allen de 5/32 ó 4 mm para conectar dos cables de potencia a L1 y L2. Conecte el cable verde a la tierra (GND).



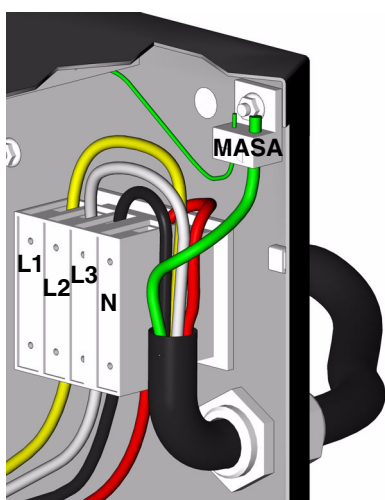
TI2515B

- b. 230V, trifásico:** Utilice una llave hexagonal allen de 5/32 ó 4 mm para conectar tres cables de potencia a L1, L2, y L3. Conecte el cable verde a la tierra (GND).



TI3248B

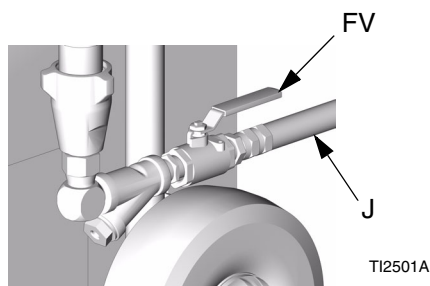
- c. 380V, trifásico:** Utilice una llave hexagonal allen de 5/32 ó 4 mm para conectar tres cables de potencia a L1, L2, y L3. Conecte el neutro a N. Conecte el cable verde a la tierra (GND).




TI2725A

4. Conecte las bombas de alimentación

- a. Instale las bombas de alimentación (K) en los bidones de suministro de los componentes A y B. Vea FIG. 1 y FIG. 2, páginas 7 y 8.
- b. Selle el bidón del componente A y utilice desecante (M) en el orificio de ventilación.
- c. Si fuera necesario, instale el agitador (L) en el bidón del componente B.
- d. Conecte las mangueras de suministro (J) de las bombas de alimentación a las válvulas de entrada de fluido (FV) del Reactor.



 Las mangueras de suministro de las bombas de alimentación deben tener un D.I. de 19 mm (3/4 pulg.)

5. Conecte las líneas de alivio de la presión

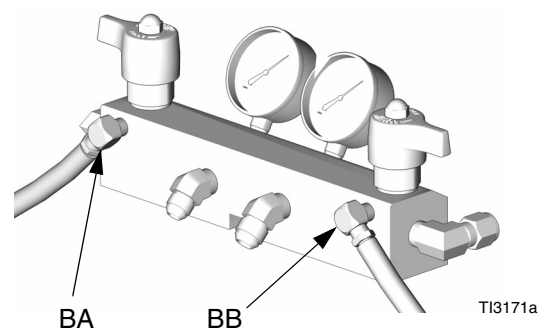
ADVERTENCIA



No instale cierres corriente abajo de las salidas de la válvula de ALIVIO DE PRESIÓN/PULVERIZACIÓN (BA, BB). Cuando se coloca en la posición PULVERIZAR, las válvulas actúan como válvulas de alivio de sobrepresión. Las líneas deben estar abiertas de forma que las válvulas puedan aliviar automáticamente la presión cuando la máquina está funcionando.


Si el fluido circula de vuelta a los bidones de suministro, utilice la manguera de alta presión clasificada para soportar la presión máxima de trabajo de este equipo.

- a. **Recomendado:** Conecte al manguera de alta presión (R) a los racores de alivio (BA, BB) de las válvulas de ALIVIO DE PRESIÓN/PULVERIZACIÓN. Encamine la manguera de vuelta a los bidones de los componentes A y B. Vea FIG. 1, página 7.



- b. **Alternativamente:** Sujete los tubos de purga suministrados (N) en recipientes de desecho sellados (H), conectados a tierra. Vea FIG. 2, página 8.

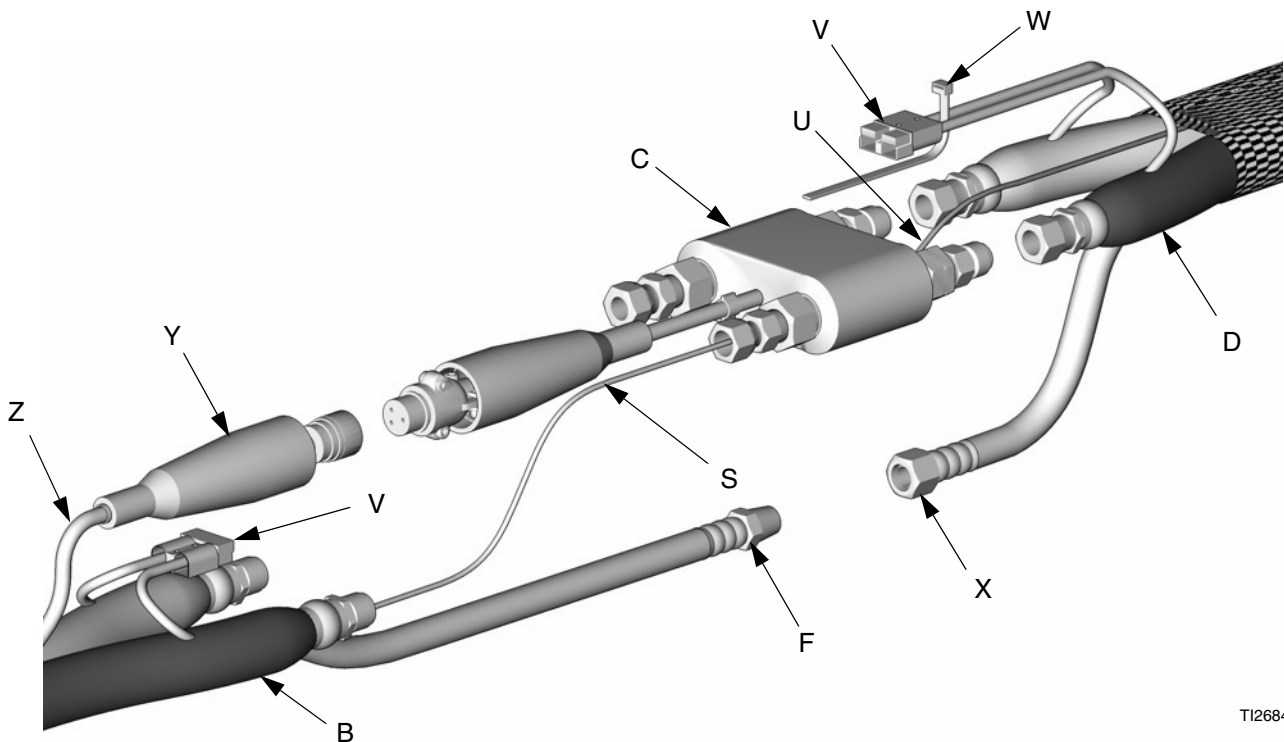
6. Instale el sensor de temperatura del fluido (FTS)

 Se suministra el sensor de temperatura del fluido (FTS). Instale el FTS entre la manguera principal y la manguera flexible.

PRECAUCIÓN

Para evitar dañar la sonda, no retuerza ni doble demasiado el latiguillo. No enrolle la manguera más de lo que permite el radio mínimo de curvatura de 0,9 m. No someta la manguera a un peso excesivo, impacto u otros abusos.


- a.** Extienda cuidadosamente la sonda FTS (S). No doble ni retuerza la sonda. Introduzca el lado del componente A (ISO) de la manguera principal (B).
- b.** Conecte el FTS (C) a la manguera flexible (D).
- c.** Conecte el cable de tierra (U) de la manguera flexible al tornillo de tierra de la parte inferior del FTS.
- d.** Conecte la manguera principal (B) en FTS (C).
- e.** Conecte los conectores eléctricos (V). Sujete las conexiones con ataduras de plástico (W).
- f.** Conecte la manguera de aire (F) a la manguera de aire flexible (X).
- g.** Conecte el cable de la manguera principal (Y) al FTS. Deslice el manguito del aislante sobre la conexión. Deje cierta flojedad en los cables (Z) para aliviar la tensión y evitar el fallo de los cables.



TI2684a1

FIG. 6. Instale el sensor de temperatura del fluido (FTS)

7. Conecte la manguera calentada

 Consulte 309572 para obtener instrucciones detalladas sobre las mangueras calentadas Graco.

PRECAUCIÓN

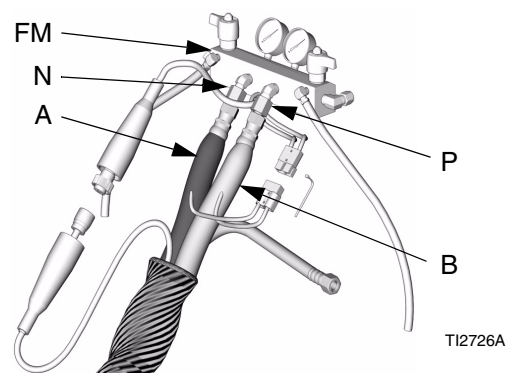
El sensor de temperatura del fluido (FTS) y la manguera flexible deben utilizarse con la manguera calentada, vea la página 20. La longitud de la manguera, incluyendo la manguera flexible, debe ser de 18,3 m como mínimo.


a. Apague el interruptor principal de



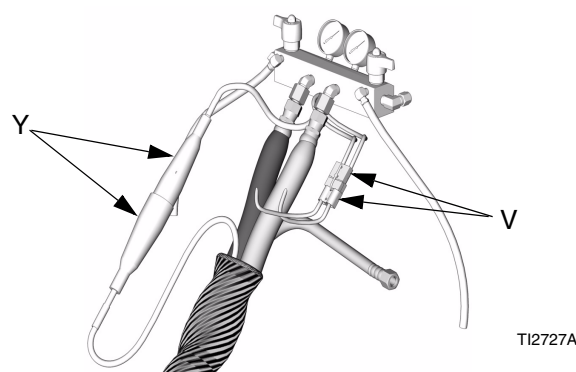
b. Ensamble las secciones de la manguera calentada, el FTS, y la manguera flexible.

c. Conecte las mangueras A y B a las salidas A y B del colector de fluido Reactor (FM). Las mangueras están codificadas con colores: rojo para el componente A (ISO), azul para el componente B (RES). Para evitar las confusiones, los racores tienen diferentes tamaños.

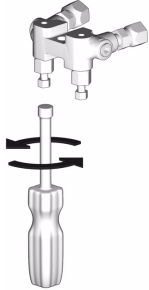


 Los adaptadores de manguera del colector (N, P) permiten el uso de mangueras de fluido con un D.I. de 6,35 mm (1/4 pulg.) y 9,5 mm (3/8 pulg.). Para utilizar mangueras de fluido de D.I. de 13 mm (1/2 pulg.), retire los adaptadores del colector de fluido e instale los necesario para conectar la manguera flexible.

d. Conecte los cables (Y). Conecte los conectores eléctricos (V). Sujete con ataduras de plástico. Cuando la manguera se dobla, asegúrese de que los cables quedan suficientemente holgados. Enrolle el cable y las conexiones eléctricas con cinta eléctrica.



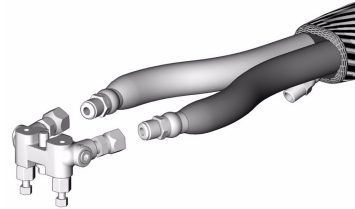
8. Cierre las válvulas A y B del colector de fluido de la pistola



TI2411A

9. Conecte la manguera flexible al colector de fluido de la pistola

No conecte el colector a la pistola.




TI2417A

10. Manguera de comprobación de la presión

Consulte el manual de la manguera. Compruebe la presión en busca de fugas. Si no hubiera fugas, enrolle la manguera y las conexiones eléctricas para protegerlas contra los daños.

11. Coloque las conexiones intermedias del transformador

ADVERTENCIA

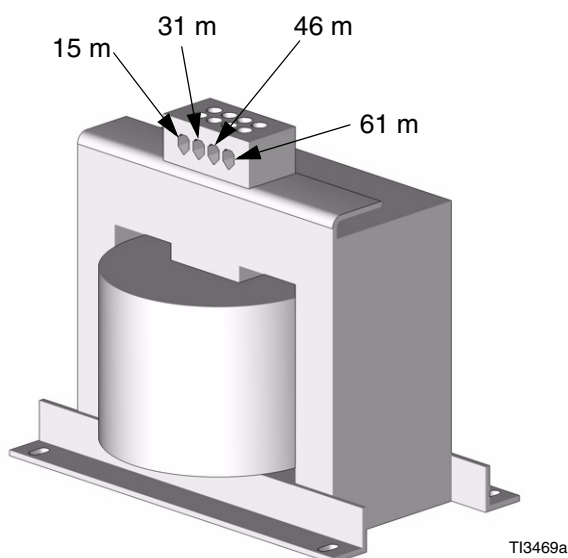


Lea las advertencias, página 5.

Apague el interruptor principal del potencia



Las conexiones intermedias del transformador varían según la longitud de la manguera calentada. Vea FIG. 7 y FIG. 8. Verifique que las conexiones intermedias son correctas.

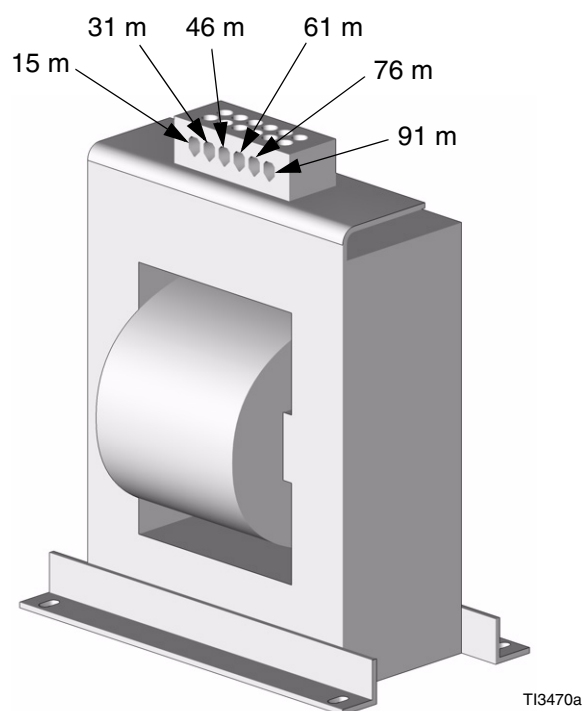


TI3469a

Longitud manguera* m	Etiqueta del terminal de conexión intermedia m (ft)
18,3-25,9	15 (50)
33,5-41,2	31 (100)
48,8-56,4	46 (150)
64,1-71,7	61 (200)

* La longitud incluye la manguera de fluido calentada y el latiguillo.

FIG. 7: Conexiones intermedias para transformador para los modelos E-20 y E-XP1



TI3470a

Longitud manguera* m	Etiqueta del terminal de conexión intermedia m (ft)
18,3-25,9	15 (50)
33,5-41,2	31 (100)
48,8-56,4	46 (150)
64,1-71,7	61 (200)
79,3-86,9	76 (250)
94,6	91 (300)

* La longitud incluye la manguera de fluido calentada y el latiguillo.

FIG. 8: Conexiones intermedias para transformador para los modelos E-30 y E-XP2


12. Conecte a tierra el sistema

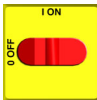


- a.** *Reactor:* se conecta a tierra a través del cable de alimentación. Vea la página 17.
- b.** *Pistola de pulverización:* conecte el cable de conexión a tierra de la manguera flexible al FTS, página 20. No desconecte el cable ni el pulverizador sin desconectar la manguera flexible.
- c.** *Contenedores de suministro de fluido:* según las normativas locales vigentes.
- d.** *Objeto que se está pintando:* según las normativas locales vigentes.
- e.** *Latas de disolvente utilizadas para la limpieza:* según las normativas locales vigentes. Utilice sólo latas metálicas, que son conductoras. No coloque la lata en una superficie no conductora, como papel o cartón, ya que se interrumpe la conexión a tierra.
- f.** *Para mantener la continuidad de la puesta a tierra durante la limpieza o la liberación de la presión,* sujete firmemente una pieza metálica de la pistola de pulverización contra el borde de una lata *metálica* con conexión a tierra, y dispare la pistola.

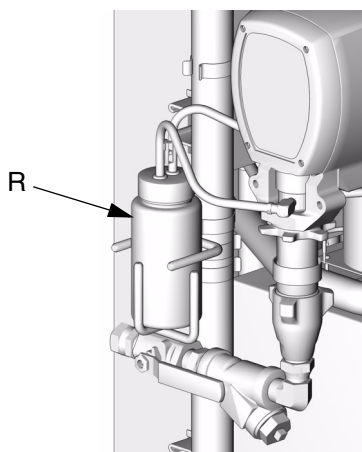
13. Copelas húmedas de suministro con líquido sellador de cuellos

⚠ ADVERTENCIA



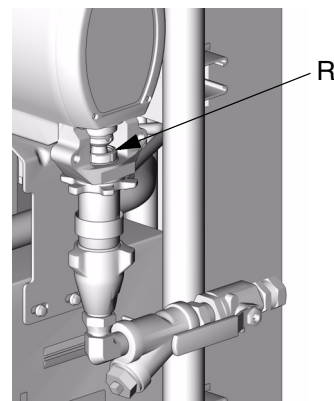
El eje de la bomba y la varilla de conexión se mueven durante la operación. Las piezas móviles pueden causar lesiones graves como pellizcos e incluso la amputación. Mantenga las manos y los dedos lejos de la copela húmeda durante la operación. Apague el suministro de corriente  antes de llenar la copela húmeda.

- a. Bomba del componente A (ISO):**
Mantenga el recipiente (R) lleno de líquido sellador de cuellos (TSL), ref. pieza 206995. El pistón de la copela húmeda hace circular el TSL a través de la copela húmeda, para alejar la película de isocianato del eje del pistón.



TI3765a-2


- b. Bomba del componente B (Resina):**
Revise a diario las arandelas de fieltro de la tuerca prensaestopas/copela húmeda (R). Mantenga saturado con líquido sellador de cuellos Graco (TSL), ref. pieza 206995, para evitar que el material se endurezca sobre el eje del pistón. Reemplace las arandelas de fieltro cuando estén desgastadas o contaminadas con material endurecido.



TI3765a-1


Puesta en marcha

⚠ ADVERTENCIA

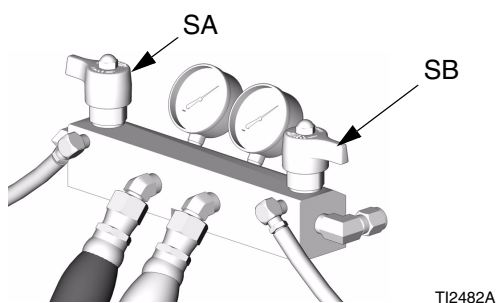


No accione el Reactor si falta alguna cubierta o carcasa.

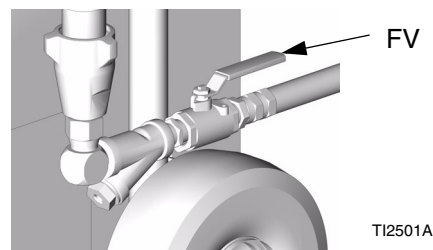
1. Cargue el fluido en las bombas de alimentación

 El Reactor ha sido probado en fábrica con aire. Antes de pulverizar, lave el aceite con un disolvente compatible. Vea la página 37.

- a.** Compruebe que se han completado los **Configuración** pasos 1-13, páginas 16-25.
- b.** Encienda el agitador del componente B, si se utilizara.
- c.** Coloque las dos válvulas de ALIVIO DE PRESIÓN/PULVERIZAR (SA, SB) en la posición PULVERIZAR.




- d.** Abra las válvulas de entrada de fluido (FV).



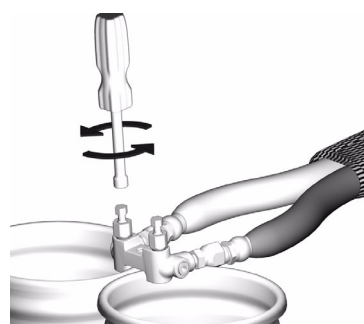
- e.** Ponga en marcha las bombas de alimentación.

⚠ ADVERTENCIA




Suministre siempre dos recipientes de desecho conectados a tierra para mantener separados los fluidos de los componentes A y B.

- f.** Sostenga el colector de fluido de la pistola sobre dos recipientes de desecho conectados a tierra. Abra las válvulas de fluido A y B hasta que por las válvulas salga fluido limpio y sin aire. Cierre las válvulas.












2. Fije las temperaturas



ADVERTENCIA



Este equipo se utiliza con líquidos calentados, que pueden hacer que las superficies se calienten considerablemente. Para evitar quemaduras graves:


- No toque el líquido o el equipo caliente.
- Antes de tocarlo, espere a que el equipo se enfríe completamente.
- Utilice guantes si la temperatura del líquido excede los 43°C.

- a.** Encienda el suministro principal de energía .
- b.** Pulse  o  para cambiar la escala de temperatura.
- c.** Pulse .
- d.** Para fijar  la temperatura objetivo de la zona térmica, pulse  o  hasta que en la pantalla aparezca la temperatura deseada. Repita este procedimiento para las zonas  y .



 Sólo para la zona , si se desconecta el FTS durante la puesta en marcha, la pantalla mostrará la corriente de la manguera (0A). Vea el paso h, página 28.

- e.** Pulse  para ver las temperaturas actuales.


ADVERTENCIA






Lea las advertencias, página 5. No encienda el calentador de la manguera si no hay fluido en las mangueras.

- f.** Encienda  la zona térmica pulsando . Caliente la manguera (15-60 min). El indicador parpadeará muy lentamente cuando el fluido alcance la temperatura objetivo. En la pantalla aparecerá la temperatura de fluido actual de la manguera próxima al FTS.


ADVERTENCIA




Lea las advertencias, página 5. La expansión térmica podría causar sobrepulverización, provocando la ruptura del equipo y lesiones graves, incluyendo la inyección de fluido. No presurice el sistema mientras precalienta la manguera.

- g.** Encienda las zonas térmicas  y  pulsando  para cada zona.

h. Sólo para el modo de control manual de la corriente:


 **ADVERTENCIA**




Lea las advertencias de la página 5. En modo de control manual de la corriente, supervise la temperatura de la manguera con un termómetro. Realice la instalación siguiendo las instrucciones siguientes. La lectura del termómetro no debe exceder 71°C.

Si el FTS está desconectado o la pantalla muestra el código de diagnóstico E04, apague el interruptor principal de

potencia  y después enciéndalo


 para borrar el código de diagnóstico y acceder al modo de control manual de la corriente.

 La pantalla mostrará la corriente

en la manguera. La corriente no está limitada por la temperatura objetivo.


Para evitar el sobrecalentamiento, instale el termómetro de la manguera cerca del extremo de la pistola, dentro del campo de visión del operario. Introduzca el termómetro a través de la tapa del ventilador de la manguera del componente A de forma que el vástago esté al lado del tubo interior. La lectura del termómetro será aprox. -7°C menos que la temperatura real del fluido.



Si la lectura del termómetro es superior


a 71°C, utilice la tecla  para reducir la corriente.


3. Fije la presión


a. Pulse .



b. Pulse motor . El motor y la bomba se pondrán en marcha. En la pantalla aparece la presión del sistema. El motor funcionará hasta que se alcance el punto de ajuste.



c. Pulse  o  hasta que en la pantalla aparezca la presión de fluido deseada. La pantalla mostrará el punto de ajuste durante 10 seg, y después cambiará a la presión actual.

 Si la presión mostrada es mayor que la presión fijada, dispare la pistola para reducirla.

 Si en la pantalla aparece J xx, la unidad está en modo jog. Para salir del modo jog, consulte la página 35.

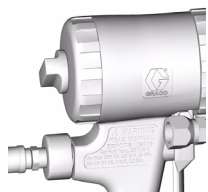
d. Para ver en pantalla el recuento de ciclos, pulse .

 Para borrar el contador, pulse y mantenga pulsado  durante 3 seg.

e. Pulse  o  para cambiar la escala de presión.

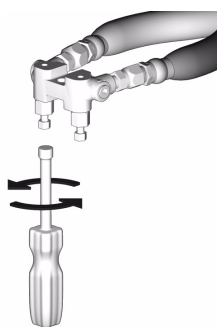
Pulverización

1. Enganche el cierre de seguridad el pistón de la pistola.



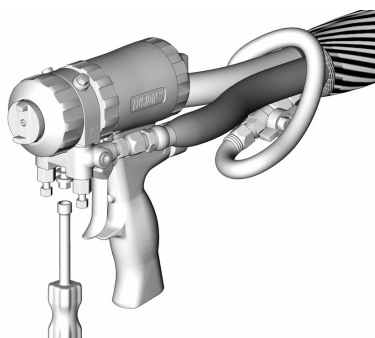
TI2409A

2. Cierre las válvulas A y B del colector de fluido de la pistola.



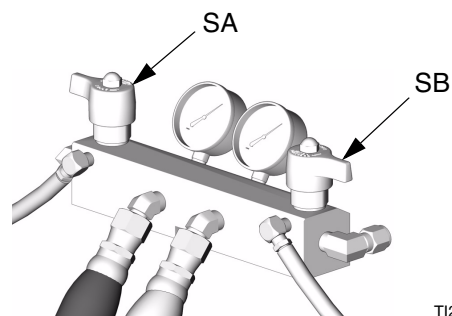
TI2728A

3. Sujete el colector de fluido de la pistola. Conecte la línea de aire de la pistola. Abra la válvula de la línea de aire.




TI2543A

4. Fije las válvulas de ALIVIO DE PRESIÓN/ PULVERIZAR (SA, SB) en PULVERIZAR.



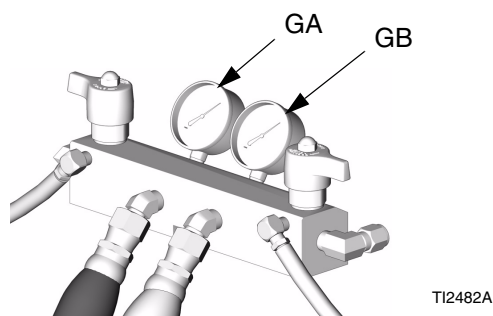
TI2482A

5. Compruebe que las zonas térmicas están encendidas y que las temperaturas están dentro de los límites establecidos, página 27.

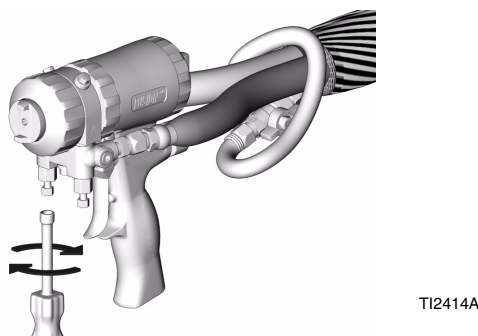
6. Pulse la tecla del motor  para poner en marcha el motor.

7. Compruebe en la pantalla la presión del fluido y realice los ajustes pertinentes, página 28.

8. Inspeccione los manómetros de fluido (GA, GB) para asegurarse de que la presión está equilibrada. Si no fuera así, consulte el manual de reparaciones.



9. Abra las válvulas A y B del colector de fluido de la pistola.





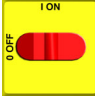
10. Desenganche el cierre de seguridad del pistón de la pistola.



11. Haga una pulverización de prueba sobre un cartón durante unos segundos, para permitir que Reactor ajuste la velocidad del motor según los requisitos de la boquilla de la cámara de mezcla de la pistola. Ajuste la presión y la temperatura para conseguir los resultados deseados.

12. El equipo está listo para pulverizar.

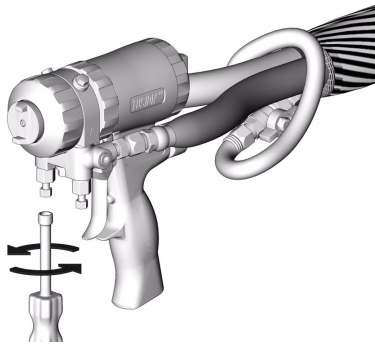
Parada

1. Apague las zonas térmicas **A** , **B** ,
y  .
2. Estacione la bomba del componente A.
 - a. Pulse  .
 - b. Dispare la pistola hasta que la bomba A se detenga. Después de que la presión de fluido caiga por debajo de 4,9 MPa (49 bar), el motor seguirá funcionando hasta que la bomba del componente A esté en la parte más baja de su carrera, y después se apagará.
 - c. Llene las copelas húmedas, página 25.
3. Apague el interruptor principal de potencia  .
4. Libere la presión, página 32.

Procedimiento de descompresión

1. Libere la presión de la pistola y lleve a cabo el procedimiento de parada de la misma. Consulte el manual de la pistola.

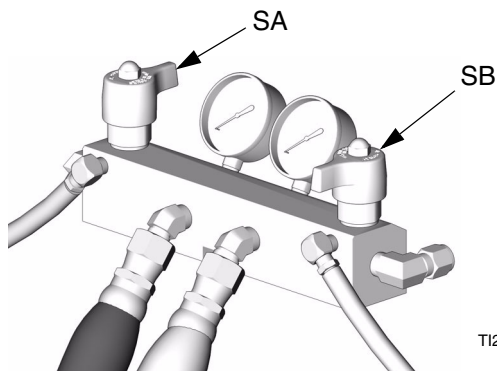
2. Cierre las válvulas A y B del colector de fluido de la pistola.



TI2421A

3. Apague las bombas de alimentación y el agitador, si lo hubiera utilizado.

4. Coloque las válvulas de ALIVIO DE PRESIÓN/ PULVERIZAR (SA, SB) en la posición ALIVIO DE PRESIÓN. Dirija el fluido hacia los recipientes de desecho o los depósitos de suministro. Compruebe que la lectura de los indicadores es 0.



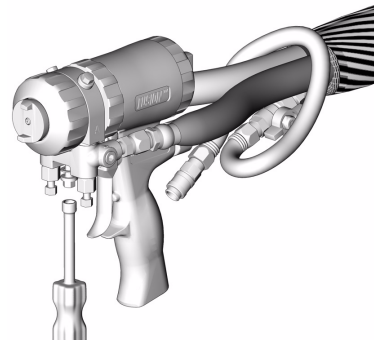
TI2481A

5. Enganche el cierre de seguridad el pistón de la pistola.



TI2409A

6. Desconecte la línea de aire de la pistola y retire el colector de fluido de la pistola.




TI2554A

Recirculación de fluido

Circulación a través del Reactor

⚠ ADVERTENCIA




Lea las advertencias, página 5. No haga circular fluido que contenga un agente productor de gas sin consultar antes al proveedor del producto respecto a los límites de temperatura del fluido.

Para consultar la circulación a través del colector de la pistola y la manguera, vea la página 34.

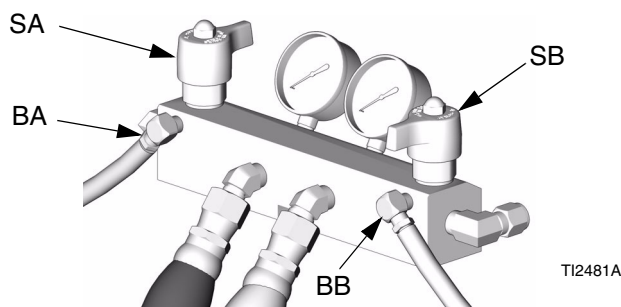
- 1. Cargue el fluido en las bombas de alimentación, página 26.**

⚠ ADVERTENCIA



No instale cierres corriente abajo de las salidas de la válvula de ALIVIO DE PRESIÓN/PULVERIZACIÓN (BA, BB). Cuando se coloca en la posición PULVERIZAR, las válvulas actúan como válvulas de alivio de sobrepresión. Las líneas deben estar abiertas de forma que las válvulas puedan aliviar automáticamente la presión cuando la máquina está funcionando.

- 2.** Encamine las líneas de recirculación de vuelta hasta los bidones de suministro de los componentes A o B respectivos. Utilice mangueras clasificadas para la presión máxima de trabajo de este equipo. Vea FIG. 1, en la página 7.
- 3.** Coloque las válvulas de ALIVIO DE PRESIÓN/PULVERIZAR (SA, SB) en la posición ALIVIO DE PRESIÓN.



- 4.** Encienda el suministro principal de energía



- 5.** Fije las temperaturas objetivo, vea la página 27.

Encienda las zonas térmicas **A** y **B**

pulsando **I**. **No** encienda la zona térmica

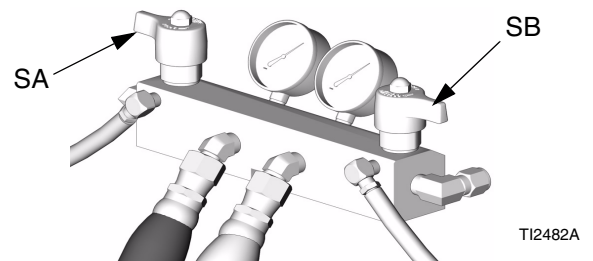
Q a menos que las mangueras ya estén cargadas de fluido.

- 6.** Pulse **I** para ver las temperaturas actuales.

- 7.** Haga circular el fluido en el modo jog (ve la página 35) hasta que las temperaturas **A** y **B** alcancen los valores objetivo.

- 8.** Encienda la zona térmica **Q** pulsando **I**.

- 9.** Fije las válvulas de ALIVIO DE PRESIÓN/PULVERIZAR (SA, SB) en PULVERIZAR.



Recirculación a través del colector de la pistola

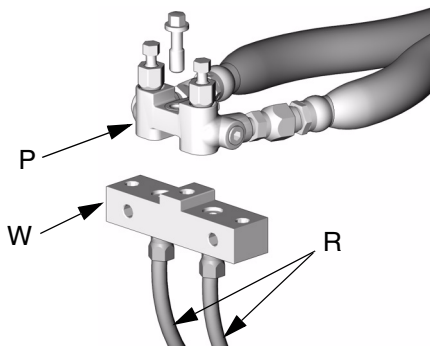
⚠ ADVERTENCIA







Lea las advertencias, página 5. No haga circular fluido que contenga un agente productor de gas sin consultar antes al proveedor del producto respecto a los límites de temperatura del fluido.

La recirculación del fluido a través del colector de fluido permite el rápido precalentamiento de la manguera.

1. Instale el colector de fluido de la pistola (P) en el kit de recirculación accesorio ref. pieza 246362 (W).



TI2767A

2. Conecte las líneas de circulación de alta presión (R) al colector de recirculación. Encamine las líneas de recirculación de vuelta hasta los bidones de suministro de los componentes A o B respectivos. Utilice mangueras clasificadas para la presión máxima de trabajo de este equipo.
3. Siga el **Cargue el fluido en las bombas de alimentación**, en la página 26.
4. Encienda el suministro principal de energía
 
5. Fije las temperaturas objetivo, vea la página 27. Encienda las zonas térmicas **A** , **B** , y  pulsando  .
6. Pulse  para ver las temperaturas actuales.
7. Haga circular el fluido sólo en modo jog (vea la página 35) hasta que las temperaturas alcancen los valores objetivo.


El modo jog


El modo jog tiene dos finalidades:


- Puede acelerar el calentamiento del fluido durante la circulación
- Puede facilitar la reparación/reemplazo de la bomba. Consulte el manual de reparaciones.



1. Encienda el suministro principal de energía



2. Compruebe que el motor  está apagado (LED apagado; en la pantalla aparecen guiones o la presión).


3. Pulse  para seleccionar J 1 (velocidad jog 1).

4. Pulse la tecla del motor  para poner en marcha el motor.

5. Pulse  o  para cambiar la velocidad jog (de J 1 a J 10).



Las velocidades Jog se correlacionan con el 3-30% de la potencia del motor, pero no funcionarán a más de 4,9 MPa (49 bar) ni para A ni para B.

6. Para salir del modo jog, pulse  hasta que en la pantalla aparezcan guiones o la presión actual.

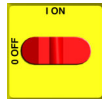
Códigos de diagnóstico

Códigos de diagnóstico del control de la temperatura

Los códigos de diagnóstico para el control de la temperatura del E01 al E05 aparecen en la pantalla de temperatura.

Estas alarmas apagan el calentador. Para borrarlas,

apague el interruptor principal de potencia




y después enciéndalo



Consulte las medidas correctivas en el manual de reparaciones.

N° de código	Nombre del código	Zona de alarma
01	Temperatura elevada del fluido	Individual
02	Corriente alta en la manguera	Sólo la manguera
03	No hay corriente en la manguera con el sistema de calentamiento encendido	Sólo la manguera
04	FTS o termoacoplamiento no conectado	Individual
05	Temperatura excesiva en la tarjeta	Todo

 Sólo para la zona de calentamiento de la manguera, si el FTS está desconectado durante la puesta en marcha, la pantalla mostrará una corriente en la manguera de 0A.

Códigos de diagnóstico del control del motor

Los códigos de diagnóstico para el control de la temperatura del E21 al E29 aparecen en la pantalla de presión.

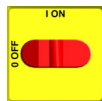
Existen dos tipos de códigos de control del motor: alarmas y advertencias. Las alarmas tienen prioridad sobre las advertencias.

Consulte las medidas correctivas en el manual de reparaciones.

Alarmas



Estas alarmas apagan el Reactor. Para borrarlas,

apague el interruptor principal de potencia




y después enciéndalo

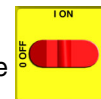


 También es posible borrar las alarmas, excepto para el código 23, pulsando .

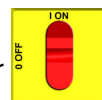
Advertencias

Reactor seguirá funcionando. Pulse  para borrarlas. Una advertencia no se repetirá durante un período predeterminado de tiempo (varía según distintas advertencias), o hasta que se apague

el suministro



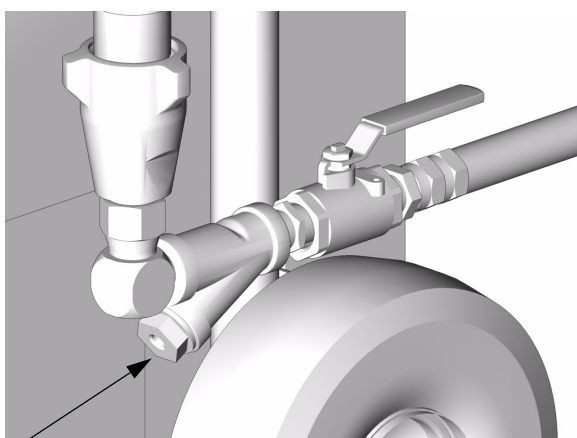
principal de potencia y se vuelva a encender



N° de código	Nombre del código	Alarma o advertencia
21	Sin transductor (componente A)	Alarma
22	Sin transductor (componente B)	Alarma
23	Alta presión	Alarma
24	Desequilibrio de presión	Seleccionable; consulte el manual de reparaciones
25	Alta tensión en la línea	Alarma
26	Baja tensión en la línea	Alarma
27	Temperatura elevada del motor	Alarma
28	Alta corriente	Alarma
29	Desgaste de la escobilla	Advertencia

Mantenimiento

- Inspeccione a diario el suministro de TSL de la copela húmeda, página 25.
- No apriete excesivamente la tuerca prensa-estopas/copela húmeda. La copela en U del cuello no es ajustable.
- Para evitar la cristalización, no exponga el componente A a la humedad de la atmósfera.
- Retire el tapón (S) y limpie las rejillas de la entrada de fluido según sea necesario.



S

TI2501A

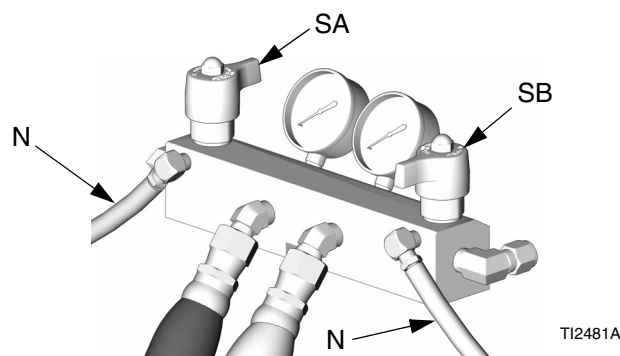
- Limpie regularmente los orificios de la cámara de mezcla de la pistola. Consulte el manual de la pistola.
- Limpie regularmente las rejillas de la válvula de retención. Consulte el manual de la pistola.
- Utilice aire comprimido para evitar la acumulación de polvo en las tarjetas de control, el ventilador y el motor (debajo del blindaje).

Lavado

⚠ ADVERTENCIA

Lea las advertencias, página 5. Lave el equipo sólo en una zona bien ventilada. No pulverice fluidos inflamables. No apague los calentadores mientras lava con disolventes inflamables.

- Antes de introducir nuevo fluido, elimine el fluido antiguo lavándolo con el nuevo fluido o con un disolvente compatible.
- Al lavar, utilice la menor presión posible.
- Todos los componentes del fluido son compatibles con los disolventes corrientes. Utilice únicamente disolventes exentos de humedad.
- Para lavar las mangueras de alimentación, las bombas y los calentadores separadamente de las mangueras calentadas, coloque las válvulas de ALIVIO DE PRESIÓN/PULVERIZAR en (SA, SB) en ALIVIO DE PRESIÓN. Lave a través de las líneas de purga (N).



TI2481A

- Para lavar el sistema completo, hágalo circular a través del colector de fluido de la pistola (con el colector desmontado de la pistola).
- Deje siempre algún tipo de fluido en el sistema. No utilice agua.

Accesorios

Kits de la bomba de alimentación

Bombas, mangueras y hardware de montaje para suministrar fluidos al Reactor. Incluye el kit de suministro de aire 246483. Vea 309815.

246483 Kit de suministro de aire

Mangueras y racores para suministrar aire a las bombas de alimentación, agitador, y manguera de aire de la pistola. Se incluyen en los kits de la bomba de alimentación. Vea 309827.

246978 Kit de circulación

Mangueras de retorno y racores para crear un sistema de circulación. Incluye los kits de tubos de retorno 246477. Vea 309852.

246477 Kit del tubo de retorno

Desecante, tubo de retorno, y racores para un bidón. En el kit de circulación 246978 se incluyen dos unidades. Vea 309852.

Kit de conversión 248669

Convierte cualquier modelo E-XP2 en un modelo E-30 con generación térmica de 15,3kW. La nueva versión incluye nuevas bombas, cojinete, y racor. Vea el manual 309574.

Mangueras calentadas

Mangueras de 15,2 m y 7,6 m de longitud; 6 mm (1/4 pulg.); 10 mm (3/8 pulg.); o 13 mm (1/2 pulg.) de diámetro; 14 MPa (140 bar) o 24 MPa (241 bar). Vea 309572.

Mangueras flexibles calentadas

Manguera flexible de 3 m, 6 mm (1/4 pulg.) o 10 mm (3/8 pulg.) de diámetro, 14 MPa (140 bar) o 24 MPa (241 bar). Vea 309572.

Pistola de pulverización Fusion

Pistola con purga de aire, disponible con chorro redondo o plano. Vea 309550.

246085 Kit de generación de informes de datos

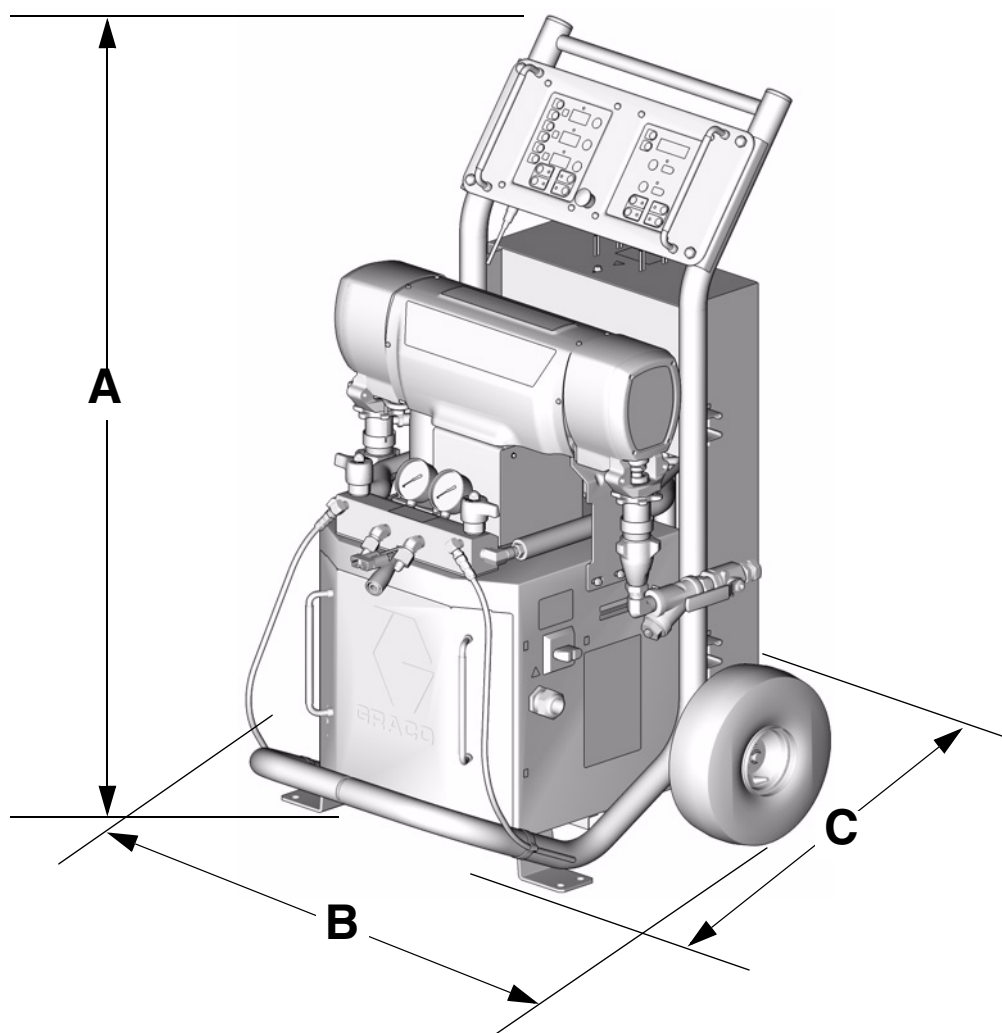
Registra la temperatura actual, el punto de ajuste de la temperatura, la presión actual, los ciclos y los datos del código de diagnóstico procedentes del Reactor. Descarga los datos al PC con Microsoft® Windows 98 ó posterior. Vea 309867.

Kit de generación de informes de datos 248848

Registra la temperatura actual, el punto de ajuste de la temperatura, la presión actual, los ciclos y los datos del código de diagnóstico procedentes del Reactor. Descarga los datos al PC con Microsoft® Windows 98 ó posterior. No incluye el módulo interfaz. Vea 309867.

Dimensiones

Dimensiones	Mm
A	1168
B	787
C	813



T13764a-1



A series of 25 horizontal lines spanning the width of the page, providing a template for writing.

Características técnicas

Categoría	Datos
Presión máxima de fluido	Modelos E-20 y E-30: 14 MPa (140 bar) Modelo E-XP1: 17,2 MPa (172 bar) Modelo E-XP2: 24,1 MPa (241 bar)
Temperatura máxima del fluido	88°C
Producción máxima	Modelo E-20: 9 kg/min Modelo E-30: 13,5 kg/min Modelo E-XP1: 3,8 litros/min Modelo E-XP2: 7,6 litros/min
Producción por ciclo (A y B)	Modelos E-20 y E-XP1: 0,0395 litros Modelo E-30: 0,1034 litros Modelo E-XP2: 0,0771 litros
Requisitos de tensión de la línea	Ref. piezas 246024, 246025, 246026, 246028, 248657: 195-264 VCA, 50/60 Hz Ref. piezas 246029, 246030, 246031, 246032, 248659: 338-457 VCA, 50/60 Hz Ref. piezas 246033, 246034, 246035, 246036, 248658: 195-264 VCA, 50/60 Hz
Requisitos de amperaje	Vea TABLA 1, en la página 16
Potencia del calentador	Modelo E-20: 6000 vatios Modelos E-30 y E-XP1: 10200 vatios Modelos E-XP2 y E-30 con generación térmica de 15,3kW: 15300 vatios
Potencia de sonido, según la ISO 9614-2	Modelo E-20: 80 dB(A) a 14 MPa (140 bar); 1,9 lpm Modelo E-30: 93,5 dB(A) a 7 MPa (70 bar); 11,4 lpm Modelo E-XP1: 80 dB(A) a 14 MPa (140 bar); 1,9 lpm Modelo E-XP2: 83,5 dB(A) a 21 MPa (210 bar); 3,8 lpm
Presión de sonido, 1 metro de la unidad	Modelo E-20: 70,2 dB(A) a 14 MPa (140 bar); 1,9 lpm Modelo E-30: 83,6 dB(A) a 7 MPa (70 bar); 11,4 lpm Modelo E-XP1: 70,2 dB(A) a 14 MPa (140 bar); 1,9 lpm Modelo E-XP2: 73,6 dB(A) a 21 MPa (210 bar); 3,8 lpm
Entradas de fluido	3/4 npt(f), con pieza de unión de 3/4 npsm(f)
Salidas de fluido	Componente A (ISO): #8 JIC (3/4-16 unf), con adaptador #5 JIC Componente B (RES): #10 JIC (7/8-14 unf), con adaptador #6 JIC
Orificios de circulación del fluido	1/4 npsm(m), con tubos de plástico
Peso	Modelos E-20 y E-XP1: 155 kg Modelo E-30: 181 kg Modelos E-XP2 y E-30 con generación térmica de 15,3 kW: 198 kg
Piezas húmedas	Aluminio, acero inoxidable, acero al carbono, latón, carburo, cromo, juntas tóricas resistentes a los productos químicos, PTFE, polietilenos de peso molecular ultraelevado

Garantía de Graco

Graco garantiza que todo equipo fabricado por Graco y que lleva su nombre, está exento de defectos de material y manual de obra en la fecha de venta por parte de un distribuidor autorizado Graco al cliente original. Por un período de doce meses desde la fecha de venta, Graco reparará o reemplazará cualquier pieza o equipo que Graco determine que está defectuoso. Esta garantía es válida solamente cuando el equipo ha sido instalado, operado y mantenido de acuerdo con las instrucciones por escrito de Graco.

Esta garantía no cubre, y Graco no será responsable, del desgaste o rotura general, o cualquier fallo de funcionamiento, daño o desgaste causado por una instalación defectuosa, una aplicación incorrecta, abrasión, corrosión, mantenimiento incorrecto o inadecuado, negligencia, accidente, manipulación o sustitución con piezas que no sean de Graco. Graco tampoco será responsable del fallo de funcionamiento, daño o desgaste causado por la incompatibilidad del equipo Graco con estructuras, accesorios, equipo o materiales no suministrados por Graco, o por el diseño, fabricación, instalación, operación o mantenimiento incorrectos o por las estructuras, accesorios, equipo o materiales no suministrados por Graco.

Esta garantía está condicionada a la devolución, a portes pagados, del equipo que se reclama está defectuoso a un distribuidor autorizado Graco, para la verificación del defecto que se reclama. Si se verifica dicho defecto, Graco reparará o reemplazará, libre de cargo, cualquier pieza defectuosa. El equipo será devuelto al comprador original, con los costes de transporte pagados. Si la inspección del equipo no revela ningún defecto de material o de mano de obra, se efectuarán las reparaciones a un precio razonable, que incluirá el coste de las piezas, la mano de obra y el transporte.

ESTA GARANTÍA ES EXCLUSIVA, Y SUSTITUIRÁ A CUALQUIER OTRA, EXPRESA O IMPLÍCITA, INCLUYENDO, PERO SIN LIMITARSE A ELLO, LA GARANTÍA DE COMERCIALIZACIÓN O LA GARANTÍA DE APTITUD PARA UN FIN DETERMINADO.

La única obligación de Graco y el único recurso del comprador para el incumplimiento de la garantía será según los términos mencionados anteriormente. El comprador acepta que no hará uso de ningún otro recurso (incluyendo, pero no limitado a, daños incidentales o consiguientes de pérdidas de beneficios, pérdidas de ventas, lesión personal o daños materiales, o cualquier otra pérdida incidental o consiguiente). Cualquier acción por el incumplimiento de la garantía debe realizarse antes de transcurridos dos (2) años de la fecha de venta.

GRACO NO GARANTIZA, Y RECHAZA CUALQUIER PETICIÓN DE GARANTÍA RELACIONADA CON ACCESORIOS, EQUIPO, MATERIALES O COMPONENTES VENDIDOS, PERO NO FABRICADOS, POR GRACO. Estos productos vendidos, pero no fabricados, por Graco (tales como motores eléctricos, motores a gasolina, interruptores, mangueras, etc.) estarán cubiertos por la garantía, si la hubiera, del fabricante. Graco proporcionará al comprador asistencia razonable en la demanda de estas garantías.

Bajo ninguna circunstancia, Graco será responsable de los daños indirectos, fortuitos, especiales o indirectos resultantes del suministro por parte de Graco del equipo mencionado más adelante, o del equipamiento, rendimiento o uso de ningún producto u otros bienes vendidos al mismo tiempo, tanto en lo que se refiere a un incumplimiento de contrato como a un incumplimiento de garantía, negligencia de Graco o de cualquier otra forma.

FOR GRACO CANADA CUSTOMERS

The Parties acknowledge that they have required that the present document, as well as all documents, notices and legal proceedings entered into, given or instituted pursuant hereto or relating directly or indirectly hereto, be drawn up in English. Les parties reconnaissent avoir convenu que la rédaction du présent document sera en Anglais, ainsi que tous documents, avis et procédures judiciaires exécutés, donnés ou intentés, à la suite de ou en rapport, directement ou indirectement, avec les procédures concernées.

Todos los datos, escritos y visuales, contenidos en este documento reflejan la información más reciente sobre el producto disponible en el momento de su publicación, Graco se reserva el derecho de realizar cambios en cualquier momento, sin previo aviso. (SRC 309551)

Este manual contiene español MM 309551

Sedes de Graco: Minneapolis

Oficinas internacionales: Bélgica; China; Japón; Corea

**GRACO N.V.; Industrieterrein - Oude Bunders;
Slakweidestraat 31, 3630 Maasmechelen, Belgium**

Tel.: 32 89 770 700 - Fax: 32 89 770 777

309551 02/2003, Revisado 11/2006