

Pulverizador sin aire/aisistido por aire FinishPro™ 390/395

311911S rev.A

- Para la aplicación de pinturas y revestimientos con fines arquitectónicos -

Presión máxima de funcionamiento del fluido: 3300 psi (227 bar, 22,7 MPa)

Presión máxima de funcionamiento de aire: 35 psi (2.4 bar, 0,24 MPa)



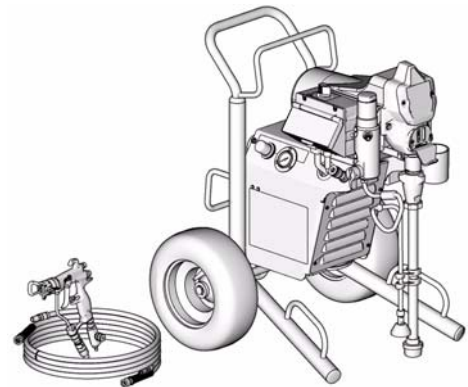
INSTRUCCIONES IMPORTANTES DE SEGURIDAD

Lea todas las advertencias e instrucciones. Guarde estas instrucciones. Póngase en contacto con el servicio de atención al cliente de Graco, con su distribuidor local o consulte nuestro sitio web website: www.graco.com, para obtener un manual en su idioma.

Modelos:

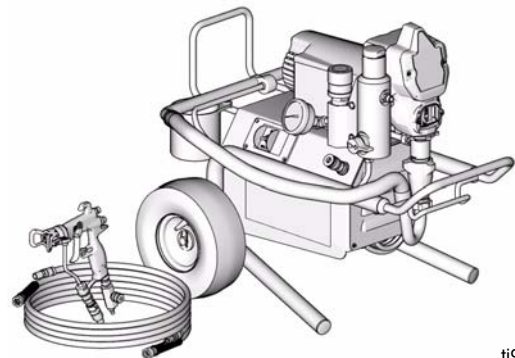
Región	FinishPro 390	FinishPro 395
EE.UU.	249690	249691
Europa CEE 7/7	255110	255111
Europa Multi-cord	255112	255113
Reino Unido	255114	255115
Asia / Australia	255116	255117

FinishPro 395



ti9026a

FinishPro 390



ti9019a

Manuales relacionados



311905



309250



311937














312100

PROVEN QUALITY. LEADING TECHNOLOGY.

Advertencia

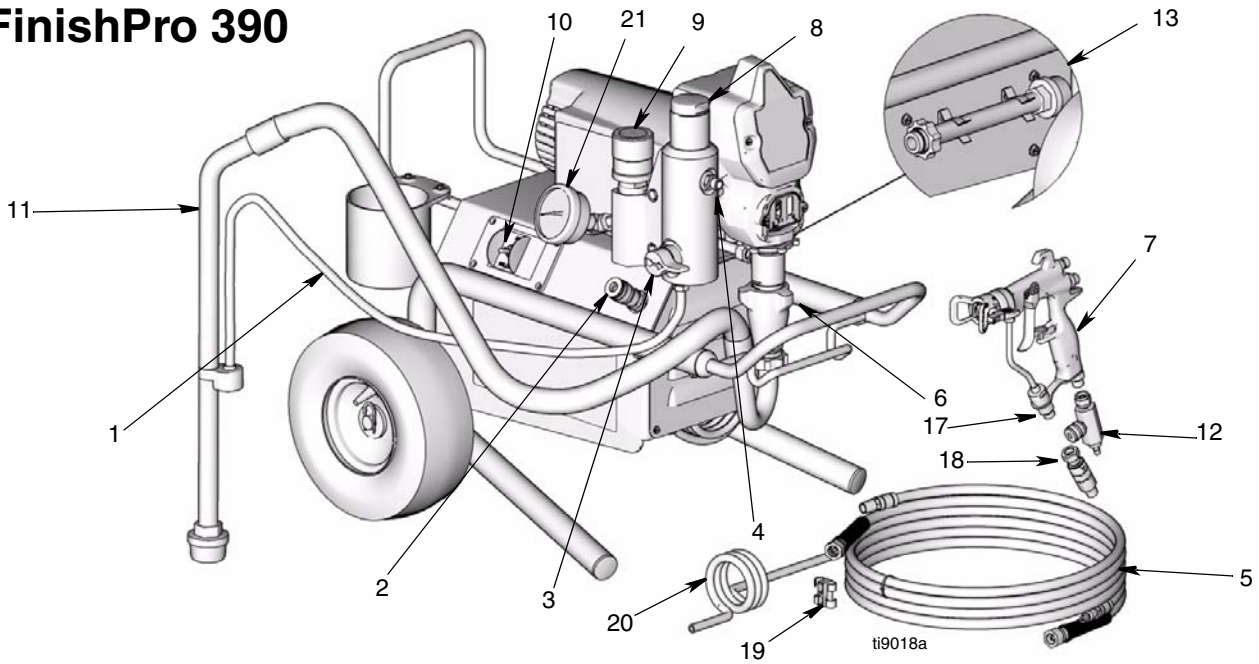
A continuación se ofrecen advertencias relacionadas con la seguridad de la puesta en marcha, utilización, conexión a tierra, mantenimiento y reparación de este equipo. El símbolo acompañado de una exclamación le indica que se trata de una advertencia y el símbolo de peligro se refiere a un riesgo específico. Consulte estas Advertencias. Siempre que sea pertinente, en este manual encontrará advertencias específicas del producto.

 ADVERTENCIA	
	<p>PELIGRO DE INCENDIOS Y EXPLOSIONES</p> <p>Vapores inflamables, como los vapores de disolvente o de pintura en la zona de trabajo pueden incendiarse o explotar. Para evitar un incendio o explosión:</p> <ul style="list-style-type: none"> • Utilice el equipo únicamente en áreas bien ventiladas. • Elimine toda fuente de ignición, tales como las luces piloto, los cigarrillos, lámparas eléctricas portátiles y las cubiertas de plástico (arcos estáticos potenciales). • El pulverizador genera chispas. Cuando utilice líquidos inflamables cerca de, o en el pulverizador, o cuando lo lave o limpie, mantenga el pulverizador al menos a 6 m (20 pies) de distancia de los vapores explosivos. • Mantenga limpia la zona de trabajo, sin disolventes, trapos o gasolina. • No enchufe ni desenchufe cables de alimentación ni apague ni encienda las luces en el área de pulverización. • Conecte a tierra el equipo y los objetos conductores eléctricamente de la zona de trabajo. Lea las instrucciones de la Conexión a tierra. • Si se aprecia la formación de electricidad estática durante el uso de este equipo, deje de trabajar inmediatamente. No utilice el sistema hasta haber identificado y corregido el problema. • Guarde un extintor de incendios que funcione correctamente en la zona de trabajo.
	<p>PELIGRO DE DESCARGA ELÉCTRICA</p> <p>Una conexión a tierra, montaje o utilización incorrectos del sistema puede causar descargas eléctricas.</p> <ul style="list-style-type: none"> • Apague y desconecte la alimentación eléctrica antes de desconectar el equipo. • Utilice únicamente tomas eléctricas conectadas a tierra. • Utilice únicamente cables de extensión de 3 hilos. • Compruebe que los terminales de conexión a tierra del pulverizador y de los cables de extensión están intactas. • Proteja de la lluvia. Guárdelo en un recinto cerrado.
	<p>PELIGRO DE INYECCIÓN A TRAVÉS DE LA PIEL</p> <p>El fluido a alta presión procedente de la pistola, fugas de la manguera o componentes rotos penetrarán en la piel. La inyección del líquido puede tener la apariencia de un simple corte, pero se trata de una herida grave que puede conducir a la amputación. Consiga inmediatamente tratamiento quirúrgico.</p> <ul style="list-style-type: none"> • No apunte nunca la pistola hacia alguien o alguna parte del cuerpo. • No coloque la mano sobre la boquilla de pulverización. • No intente bloquear ni desviar posibles fugas con la mano, el cuerpo, los guantes o con un trapo. • Enganche el seguro del gatillo cuando no esté pulverizando. • Siga el Procedimiento de descompresión de este manual, cuando deje de pulverizar y antes de limpiar, revisar o reparar el equipo.

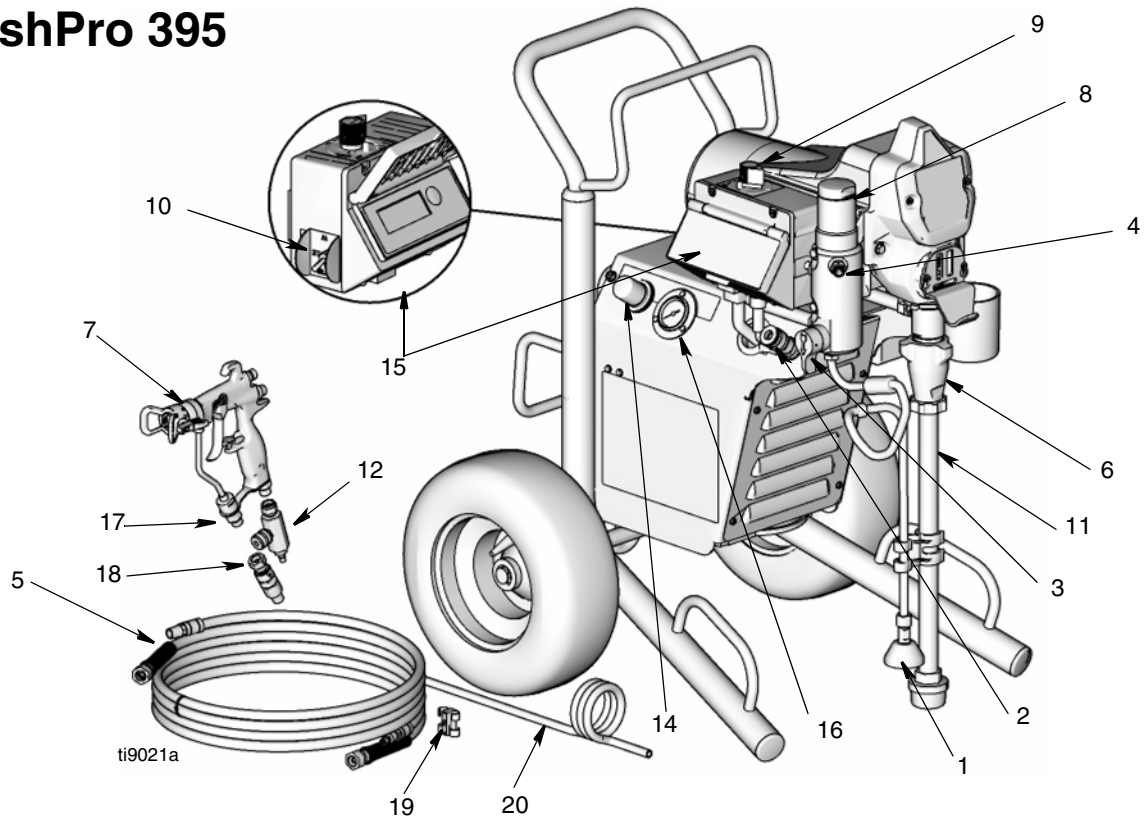
	ADVERTENCIA
	<p>PELIGROS DEBIDOS A LA UTILIZACIÓN INCORRECTA DEL EQUIPO El uso incorrecto puede causar la muerte o heridas graves.</p> <ul style="list-style-type: none"> • No exceda la presión máxima de trabajo o la temperatura del componente con menor valor nominal del sistema. Lea la sección Características técnicas de todos los manuales del equipo. • Utilice fluidos y disolventes que sean compatibles con las piezas húmedas del equipo. Consulte las Características técnicas de todos los manuales del equipo. Lea las advertencias de los fabricantes de los fluidos y los disolventes. Para obtener información completa sobre su material, pida la MSDS a su distribuidor o detallista. • Revise el equipo a diario. Repare o cambie inmediatamente las piezas desgastadas o dañadas únicamente con piezas de repuesto originales de Graco. • No altere ni modifique el equipo. • Utilice el equipo únicamente para el fin para el que ha sido destinado. Si desea información, póngase en contacto con su distribuidor Graco. • Desvíe las mangueras de zonas de tráfico intenso, de curvas pronunciadas, de piezas movibles y superficies calientes. • No retuerza ni doble las mangueras, ni las utilice para arrastrar el equipo. • Mantenga a los niños y a los animales lejos de la zona de trabajo. • Respete todas las normas relativas a la seguridad. • Mantenga a los niños y a los animales lejos de la zona de trabajo. • No utilice el equipo si está cansado o bajo los efectos de medicamentos o del alcohol.
	<p>PELIGRO DE PIEZAS DE ALUMINIO A PRESIÓN No utilice 1,1,1 tricloroetano, cloruro de metileno y otros disolventes de hidrocarburos halogenados o productos que contengan dichos disolventes con equipos de aluminio presurizados. Esas sustancias podrían provocar peligrosas reacciones químicas y ruptura del equipo, y causar la muerte, lesiones graves y daños materiales.</p>
	<p>PELIGRO DE QUEMADURAS Las superficies del equipo y del fluido calentado pueden calentarse mucho durante el funcionamiento. Para evitar quemaduras graves, no toque el fluido o el equipo caliente. Espere hasta que el equipo haya enfriado.</p>
	<p>PELIGRO DE PIEZAS EN MOVIMIENTO Las piezas en movimiento pueden dañarle o amputarle los dedos u otras partes del cuerpo.</p> <ul style="list-style-type: none"> • Manténgase alejado de las piezas móviles. • No utilice el equipo sin las cubiertas de protección. • El equipo a presión puede ponerse en marcha inesperadamente. Antes de inspeccionar, mover, o revisar el equipo, siga el Procedimiento de descompresión de este manual. Desconecte la fuente de alimentación o el suministro de aire.
	<p>PELIGRO DE VAPORES O LÍQUIDOS TÓXICOS Los líquidos o los vapores tóxicos pueden provocar serios daños o incluso la muerte si entran en contacto con los ojos o la piel, se inhalan o se ingieren.</p> <ul style="list-style-type: none"> • Lea la Hoja de datos de seguridad del material (MSDS) para conocer los peligros específicos de los líquidos que esté utilizando. • Guarde los fluidos peligrosos en un envase adecuado que haya sido aprobado. Proceda a su evacuación siguiendo las directrices pertinentes.
	<p>EQUIPO DE PROTECCIÓN PERSONAL Debe utilizar equipo de protección adecuado cuando trabaje, revise o esté en la zona de funcionamiento del equipo, con el fin de protegerse contra la posibilidad de lesionarse gravemente, incluyendo lesiones oculares, la inhalación de vapores tóxicos, quemaduras o la pérdida auditiva. Este equipo incluye, pero no está limitado a:</p> <ul style="list-style-type: none"> • Gafas de protección • Ropas protectoras y un respirador, tal como recomiendan los fabricantes del fluido y del disolvente • Guantes • Protección auditiva

Identificación de los componentes

FinishPro 390



FinishPro 395

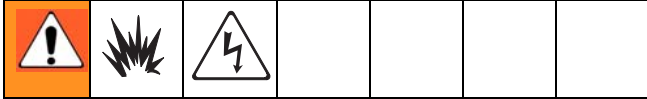


Identificación de los componentes

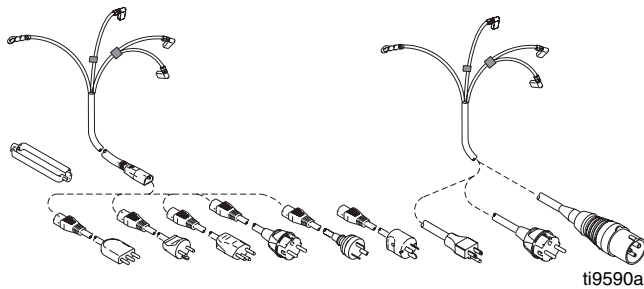
Ítem	Componente
1	Tubo/manguera de cebado/drenaje
2	Conexión de la manguera de aire
3	Válvula de cebado/pulverización
4	Salida de fluido
5	Manguera de suministro de aire/fluido
6	Base de bomba
7	Pistola (vea el manual)
8	Colector del filtro
9	Control de presión de fluido
10	Selector de potencia/función
11	Tubo de aspiración
12	Regulador de aire de la pistola
13	Tubo de inmersión directa (modelo FinishPro 390 únicamente)
14	Regulador de presión de aire del pulverizador (modelo FinishPro 395 únicamente)
15	Pantalla digital (modelo FinishPro 395 únicamente)
16	Manómetro de aire (modelo FinishPro 395 únicamente)
17	Filtro de la pistola
18	Racor giratorio de pintura de alta presión
19	Clip en Te de la pistola
20	Manguera de aire helicoidal flexible
21	Manómetro de fluido (modelo FinishPro 390 únicamente)

Instalación

Conexión a tierra y requisitos eléctricos



El cable del pulverizador incluye un hilo de conexión a tierra con el contacto de conexión a tierra adecuado.

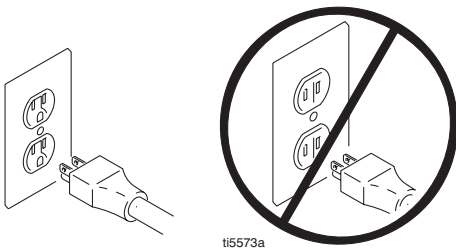


El pulverizador requiere:

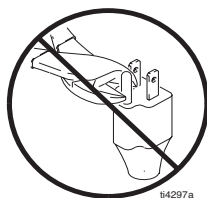
Pulverizadores de 110-120 Vca: 100-120 Vca, 50/60 Hz, 15A, monofásico, circuito con un receptáculo de conexión a tierra.

Pulverizadores de 230 Vca: 230 Vca, 50/60 Hz, 10A, monofásico, circuito con un receptáculo de conexión a tierra.

Nunca utilice una toma eléctrica que no esté conectada a tierra o un adaptador.




No utilice el pulverizador si el cable eléctrico tiene un contacto de conexión a tierra dañada. Utilice únicamente cables de extensión con un contacto de conexión a tierra en buen estado.



Cables de extensión recomendados para utilizar con este pulverizador :

- 3 hilos, 12 AWG (2,5 mm²) mínimo, longitud máxima de 90 m (300 pies).

 Cables de extensión más largos o con menor calibre podrían reducir el rendimiento del pulverizador.

Pistola de pulverización: su conexión a tierra tiene lugar a través de la conexión a una manguera de producto y a un pulverizador correctamente conectados a tierra.

Recipiente de suministro del fluido: de acuerdo con las normas locales.

Fluidos a base de disolvente o de aceite: de acuerdo con las normas locales. Utilice sólo latas metálicas conductoras, colocadas sobre una superficie de tipo cemento. No coloque la lata en una superficie no conductora, como papel o cartón, ya que se interrumpe la conexión a tierra.

Conexión a tierra del bidón metálico: conecte un cable de conexión a tierra al bidón sujetando un extremo al bidón y el otro extremo a una tierra, por ej. una tubería de agua.

Para mantener la continuidad de la puesta a tierra al lavar o al descargar la presión: mantenga una pieza metálica de la pistola de pulverización firmemente al lado de un cubo metálico conectado a tierra y después dispare la pistola.

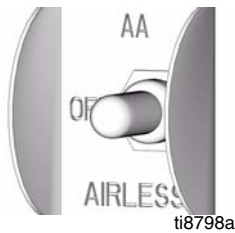


Procedimiento de descompresión



Siga este **Procedimiento de descompresión** siempre que se le indique que libere la presión, deje de pulverizar, inspeccione o revise el equipo o instale o limpie la boquilla de pulverización.

1. Coloque el interruptor de selección de función en posición OFF y desenchufe el pulverizador.



ti8798a

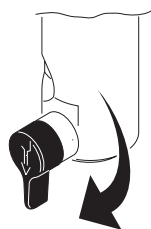
2. Fije la presión en el valor más bajo.

3. Mantenga la pistola contra el lateral de una lata metálica de lavado conectada a tierra. Dispare la pistola para aliviar la presión.



ti9270a

4. Gire la válvula de cebado hacia abajo.

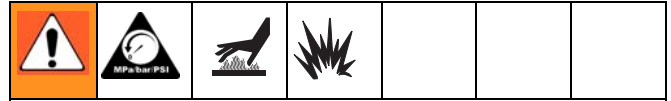


ti2719a

*Si se sospecha que la boquilla de pulverización o la manguera están obstruidas, o que no se ha liberado completamente la presión después de llevar a cabo las operaciones anteriores, afloje **MUY LENTAMENTE** la tuerca de retención del protector de la boquilla o el acoplamiento del extremo de la manguera para liberar la presión gradualmente, y afloje después completamente. Limpie ahora la obstrucción de la boquilla o de la manguera.*

5. Enganche el cierre de seguridad del gatillo si va a apagar la unidad o dejarla desatendida.

Información general de reparación



El contacto de materiales inflamables con el motor sin la tapa puede provocar fuegos o explosiones. Para reducir el riesgo de quemaduras, fuego o explosiones, no utilice el pulverizador sin la cubierta.

- Durante los procedimientos de reparación, mantenga desmontados todos los tornillos, tuercas, arandelas, juntas y racores eléctricos. Estas piezas no suelen suministrarse con los kits de repuesto.
- Después de corregir el problema, compruebe la reparación. Si el equipo no funciona correctamente, compruebe de nuevo la reparación realizada. Vea **Detección de problemas**, página 8.
- Podría acumularse producto en los conductos de aire. Siempre que revise el pulverizador, retire el producto acumulado y los residuos de los conductos de aire y de las aberturas de los recintos.
- No accione el pulverizador sin la pantalla del motor. Reemplácela si estuviera dañada. La pantalla del motor dirige el aire de refrigeración alrededor del motor para evitar que se sobrecaliente y aislar la tarjeta de control protegiéndola de las descargas eléctricas accidentales.



Para reducir el riesgo de provocar graves daños, incluyendo descargas eléctricas:

- No toque ninguna pieza móvil o pieza eléctrica con los dedos o con una herramienta cuando inspeccione la reparación.
- Desenchufe el pulverizador cuando no necesite energía para la prueba.
- Instale todas las tapas, juntas, tornillos y arandelas antes de poner en marcha el pulverizador.

PRECAUCIÓN

- No haga funcionar el equipo en seco durante más de 30 segundos. De hacerlo, podría dañar las empaquetaduras de la bomba.
- Proteja del agua las piezas de accionamiento internas de este pulverizador. Las aberturas en la cubierta permiten que el aire enfríe las piezas mecánicas y electrónicas del interior. Si entrase agua por estas aberturas, el pulverizador podría funcionar defectuosamente o sufrir daños permanentes.
- Evite la corrosión de la bomba y los daños causados por la congelación. Nunca deje agua o pintura a base de agua en el pulverizador cuando no lo utilice en temporadas frías. Los fluidos congelados pueden dañar seriamente el pulverizador. Guarde el pulverizador con compuesto 'Pump Armor' (Protección para bombas) para protegerlo durante el almacenamiento.
- No permita que el material se seque en el cabezal de aire de la pistola. Podría deteriorarse la calidad del acabado.

Detección de problemas



Problema	Qué se debe verificar <i>Si el control es correcto, pase al control siguiente</i>	Acción a tomar <i>Si el control no es correcto, consulte esta columna</i>
El pulverizador no funciona		
Presión de fluido básica	1. Ajuste de la perilla de control de presión. El motor no funcionará si se encuentra en el valor mínimo (completamente en sentido antihorario)	Aumente lentamente el valor de la presión y observe si se pone en marcha el motor.
	2. La boquilla de pulverización o el filtro del fluido podrían estar obstruidos	Libere la presión , página 7. Después elimine las obstrucciones o limpie el filtro de la pistola. Consulte el manual de instrucciones de la pistola, 311937.
Mecánico básico	1. Pintura endurecida o congelada en la bomba	Descongele el pulverizador si se observa la presencia de agua o pintura al agua congeladas. Para descongelarlo, colóquelo en un lugar cálido. No intente poner en marcha el pulverizador hasta haberlo descongelado completamente. Si hay pintura endurecida (seca), cambie las empaquetaduras de la bomba. Vea la página 13, Reemplazo de la base de bomba .
	2. Pasador del eje de la base de bomba. El pasador debe estar completamente introducido en la varilla de conexión, y el muelle de retención debe estar bien colocado en la ranura o en el pasador de la bomba	Introduzca el pasador y sujételo con el retén de muelle. Vea la página 13, Reemplazo de la base de bomba .
	3. Motor. Desmonte el conjunto del alojamiento del impulsor. Vea la 15, Reemplazo del alojamiento del impulsor . Intente girar el ventilador con la mano	Reemplace el motor si el ventilador no gira. Vea la página 34, Reemplazo del motor .
Presión de aire básica	1. Selector de potencia/función	Compruebe que se ha seleccionado AA.
	2. El regulador de presión de aire de pulverización podría estar cerrado (FinishPro 395)	Tire del regulador de aire para desbloquearlo y gírelo en sentido horario para abrirlo.
	3. La válvula de aire de la pistola podría estar cerrada	Gire el regulador de aire en sentido antihorario para abrirlo.

<p>Problema</p>	<p>Qué se debe verificar <i>Si el control es correcto, pase al control siguiente</i></p>	<p>Acción a tomar <i>Si el control no es correcto, consulte esta columna</i></p>
<p>Sistema eléctrico básico <i>Vea el diagrama de cableado, página 36</i></p>	<p>1. Suministro eléctrico. El indicador debe mostrar 105-120 Vca para los modelos 110-120 Vca y 210-255 Vca para los modelos 230 Vca</p>	<p>Restablezca el cortocircuito primario; reemplazar los fusibles primarios. Pruebe otra tomacorriente.</p>
	<p>2. Cable de extensión. Compruebe la continuidad del cable de extensión con el voltímetro</p>	<p>Reemplace el cable de extensión. Utilice un cable más corto.</p>
	<p>3. Cable de alimentación del pulverizador. Inspeccione en busca de daños, como aislamiento o cables rotos</p>	<p>Reemplace el cable de alimentación eléctrica. Vea la página 21, Reemplazo del cable de alimentación eléctrica.</p>
	<p>4. Fusible (FinishPro 390). Inspeccione el fusible reemplazable en la tarjeta de control (al lado del interruptor ON/OFF)</p>	<p>Reemplace el fusible después de terminar la inspección del motor. Vea la página 23, Reemplazo del fusible.</p>
	<p>5. Los cables del motor están bien sujetos y correctamente conectados a la tarjeta de control</p>	<p>Cambie los terminales flojos; fíjelos a los cables. Verifique que los terminales estén bien conectados. Limpie los terminales de la tarjeta de circuito impreso. Conecte de nuevo los cables firmemente.</p>
	<p>6. Interruptor térmico del motor. Los cables amarillos del motor deben tener continuidad a través del interruptor térmico</p>	<p>Reemplace el motor. Vea la página 34, Reemplazo del motor.</p>
	<p>7. Falta la tapa de la escobilla o la conexión del cable de la escobilla está floja</p>	<p>Instale la tapa de la escobilla o reemplace ésta si los cables están dañados. Vea la página 18, Reemplazo de la escobilla del motor.</p>
	<p>8. La longitud de la escobilla debe ser de 6 mm (1/4 pulg.) como mínimo NOTA: Las escobillas no se desgastan de manera uniforme en ambos lados del motor. Revise las escobillas de ambos lados</p>	<p>Reemplace las escobillas. Vea la página 18, Reemplazo de la escobilla del motor.</p>
	<p>9. El conmutador del inducido del motor en busca de puntos quemados, estrías o una aspereza excesiva</p>	<p>Desmonte el motor y encargue a un taller de reparación de motores la reparación de la superficie del conmutador, si fuera posible. Vea la página 34, Reemplazo del motor.</p>
	<p>10. Compruebe si hay cortocircuitos en el inducido del motor utilizando un probador de inducidos (o probador de aislamientos) o realice una prueba de giro, vea la página 16</p>	<p>Reemplace el motor. Vea la página 34, Reemplazo del motor.</p>
	<p>11. El control de presión no está enchufado en la tarjeta de control</p>	<p>Introduzca el conector del dispositivo de control de presión en la tarjeta de control.</p>

Problema	Qué se debe verificar <i>Si el control es correcto, pase al control siguiente</i>	Acción a tomar <i>Si el control no es correcto, consulte esta columna</i>
Bajo caudal de fluido	1. La boquilla de pulverización está desgastada	Libere la presión , página 7. Reemplace la boquilla. Consulte el manual de instrucciones de la pistola, 311937.
	2. Verifique que la bomba no continúe realizando un recorrido cuando el mecanismo de disparo de la pistola está desenganchado	Revise la bomba. Vea la página 13, Reemplazo de la base de bomba .
	3. La válvula de cebado tiene fugas	Libere la presión , página 7. Después repare la válvula de cebado. Vea la página 28, Reemplazo del dispositivo de control de presión .
	4. Conexiones de la manguera de aspiración	Apriete las conexiones flojas. Inspeccione las juntas tóricas del racor giratorio de la manguera de aspiración.
	5. Suministro eléctrico con el voltímetro. El indicador debe mostrar 105-130 Vca para los modelos 110-120 Vca y 210-255 Vca para los modelos 240 Vca. Las bajas tensiones reducen el rendimiento del pulverizador	Restablezca el cortocircuito primario; reemplazar el fusible primario. Pruebe otra tomacorriente.
	6. La longitud y la sección del cable de extensión	Reemplace con el cable de extensión correcto, con conexión a tierra. Vea la página 6, Requisitos eléctricos y de conexión a tierra .
	7. Los cables desde el motor a la tarjeta de circuito en busca de conectores de cable dañados o flojos. Inspeccione el aislamiento de los cables y los terminales en busca de signos de sobrecalentamiento	Asegúrese de que las patillas de los terminales macho estén centradas y bien conectadas a los terminales hembra. Cambie los terminales que estén flojos o los cables dañados. Conecte los terminales correctamente.
	8. Escobillas del motor desgastadas que deben tener una longitud mínima de 6 mm (1/4 pulg.)	Reemplace las escobillas. Vea la página 18. Reemplazo de las escobillas del motor .
	9. Escobillas del motor dobladas en los portaescobillas	Limpie los portaescobillas. Elimine el polvo de carbón utilizando aire comprimido para soplarlo.
	10. Presión de calado baja. Gire el mando de control de la presión completamente en sentido horario	Reemplace el conjunto de control de presión. Vea la página 28, Reemplazo del conjunto de control de presión .
	11. El inducido del motor en busca de cortocircuitos utilizando un probador de inducidos (o probador de aislamientos) o realice una prueba de giro, página 16	Reemplace el motor. Vea la página 34, Reemplazo del motor .

Problema	Qué se debe verificar <i>Si el control es correcto, pase al control siguiente</i>	Acción a tomar <i>Si el control no es correcto, consulte esta columna</i>
El motor funciona y la bomba realiza un recorrido	1. Válvula de cebado abierta	Cierre la válvula de cebado.
	2. Suministro de pintura	Rellenar y volver a cebar la bomba.
	3. Filtro de malla de admisión obstruido	Desmonte y limpie. Vuelva a instalarlo.
	4. Fugas de aire por la manguera de aspiración	Apriete la tuerca. Inspeccione las juntas tóricas en el racor giratorio.
	5. Bola de la válvula de admisión y la bola del pistón están correctamente asentadas	Vea el manual de la bomba 309250. Filtre la pintura antes de su uso para eliminar las partículas que puedan obstruir la bomba.
	6. Fugas alrededor de la tuerca prensaestopas, lo que indicaría empaquetaduras desgastadas o dañadas	Vea el manual de la bomba 309250.
	7. Eje de la bomba dañado	Vea el manual de la bomba 309250.
El motor funciona, pero la bomba no realiza un recorrido	1. Pasador de la base de bomba dañado o se ha perdido	Reemplace el pasador de la bomba si está ausente. Asegúrese de que el muelle de retención está completamente asentado en la ranura situada alrededor del eje. Vea la página 13, Reemplazo de la base de bomba .
	2. Verifique el conjunto del eje en busca de daños	Reemplace el conjunto del eje. Vea la página 13, Reemplazo de la base de bomba .
	3. Engranajes o alojamiento del impulsor	Inspeccione el conjunto del alojamiento del impulsor y los engranajes en busca de daños y, si fuera necesario, reemplácelos. Vea la página 15, Reemplace el alojamiento del impulsor .
El motor está caliente y funciona de forma intermitente	1. Compruebe que la temperatura ambiental en el lugar donde se encuentra el pulverizador es superior a 46°C (115°F) y si el pulverizador está expuesto a los rayos solares	Coloque el equipo en una zona sombreada y más refrigerada, si fuera posible.
	2. El motor tiene bobinados quemados que se hacen evidentes al retirar la escobilla positiva (roja) y ver signos de quemaduras al lado de las barras de conmutador	Reemplace el motor. Vea la página 34, Reemplazo del motor .
	3. El apriete de la tuerca prensaestopas de la bomba. Un apriete excesivo hace que las empaquetaduras se aprieten demasiado a la varilla, restringe el funcionamiento de la bomba y daña las empaquetaduras	Afloje la tuerca prensaestopas. Verifique si hay fugas alrededor del cuello. Si fuera necesario, reemplace las empaquetaduras de la bomba. Vea el manual de la bomba 309250.
Bajo caudal de aire en la pistola	1. La válvula de aire de la pistola podría estar cerrada	Gire la válvula de aire en sentido antihorario para abrirla.
	2. El regulador de aire del pulverizador podría estar cerrado (FinishPro 395)	Tire del regulador de aire para desbloquearlo y gírelo en sentido horario para abrirlo.
	3. Las conexiones de aire podrían estar flojas	Inspeccione que todas las conexiones en busca de fugas de aire.

Problema	Qué se debe verificar <i>Si el control es correcto, pase al control siguiente</i>	Acción a tomar <i>Si el control no es correcto, consulte esta columna</i>
Bajo caudal de aire en la pistola	4. Manguera de suministro de aire dañada (fugas)	Reemplace la manguera de suministro de aire.
	5. Filtro de admisión de aire obstruido	Limpie o reemplace el kit del filtro de admisión de aire.
	6. Descargador de aire mecánico bloqueado en posición abierta	Reemplace el descargador de aire mecánico.
	7. Descargador de aire eléctrico bloqueado en posición abierta	Reemplace el descargador de aire eléctrico.
El compresor de aire no funciona	1. Interruptor del selector de potencia/ función	Coloque el interruptor del selector de función en AA; reemplace el interruptor.
	2. La tensión que llega al compresor es inferior a 105 Vca para los modelos de 110 - 120 Vca o inferior a 210 Vca para los modelos de 240 Vca	Prueba otra toma de corriente. Reduzca la longitud del cable de extensión o aumente el calibre del mismo.
	3. Conexiones potencia flojas	Verifique que todas las conexiones eléctricas, están apretadas.
	4. Presión excesiva (el compresor hace ruido)	Humedad congelada en la línea de suministro de aire.
	5. Presión excesiva (el compresor hace ruido)	Espere hasta que la presión de aire sea cero.
	6. Presión excesiva (el compresor hace ruido)	Descargador de aire eléctrico bloqueado en posición cerrada. Reemplace el descargador de aire eléctrico.
	7. Presión excesiva (el compresor hace ruido)	Abra el regulador de aire (FinishPro 395) Instale la línea de aire. Realice el procedimiento de Puesta en marcha , Manual de instrucciones 311905.
	8. El interruptor térmico del compresor está abierto. Compruebe que la temperatura ambiente está por debajo de 46 °C (115 °F)	Coloque el equipo en una zona sombreada y más refrigerada.
	9. Bajo rendimiento del compresor	Compresor desgastado; reemplace el compresor con el Kit de servicio del compresor 288723.
Chorro de pulverización de aire mala calidad	1. Orificios de aire del cabezal de aire obstruidos	Sumerja en disolvente para limpiarlos.
	2. Cabezal de aire desgastado	Cambie el cabezal de aire.
	3. Boquilla de pulverización desgastada	Libere la presión , página 7. Reemplace la boquilla. Consulte el manual de instrucciones de la pistola, 311937.

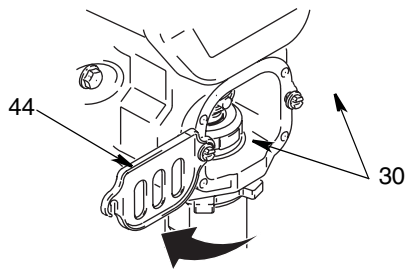
Sustitución de la base de bomba

Vea las instrucciones de reparación de la bomba en el manual 309250.

Desmontaje

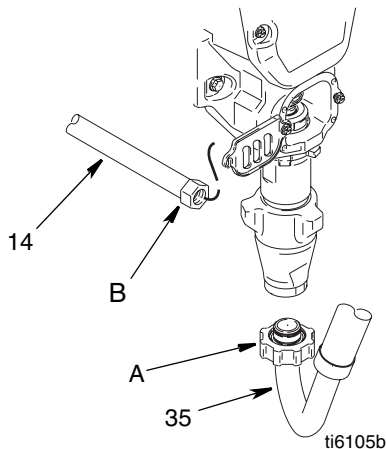


1. **Libere la presión**, página 7. Desenchufe el pulverizador de la toma de corriente.
2. Afloje dos tornillos (30) y gire la cubierta (44).



ti6140a

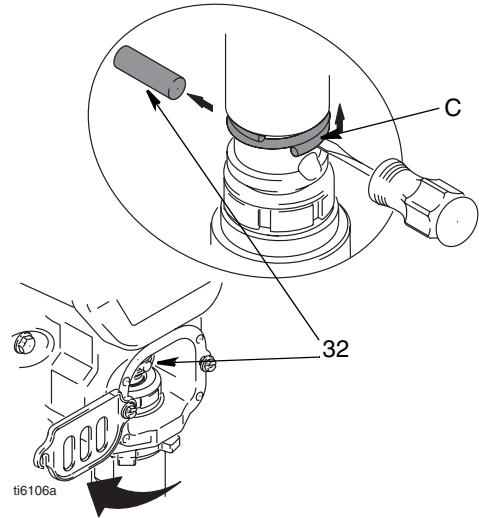
3. Afloje la tuerca (A) y retire la manguera de aspiración (35). Afloje la tuerca (B) y retire la manguera de alta presión (14).



ti6105b

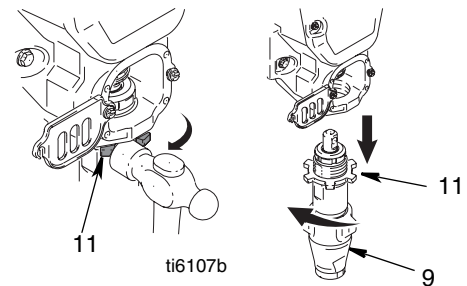
4. Haga girar la bomba hasta que el pasador (32) esté en posición de ser retirado.
5. Desconecte el cable de alimentación del tomacorriente.

6. Utilice un destornillador plano para empujar hacia arriba el muelle de retención (C). Empuje hacia afuera el pasador de la bomba (32).





ti6106a

7. Utilice un martillo para aflojar la contratuerca de la bomba (11). Desenrosque y desmonte la bomba (9).



ti6107b

Instalación

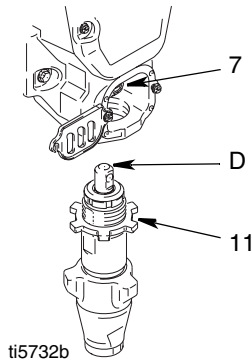
						
---	---	--	--	--	--	--

Si el pasador de la bomba se afloja, ciertas piezas podrían romperse debido a la fuerza de la acción de bombeo. Estas piezas pueden salir disparadas y causar serios daños personales o daños materiales.

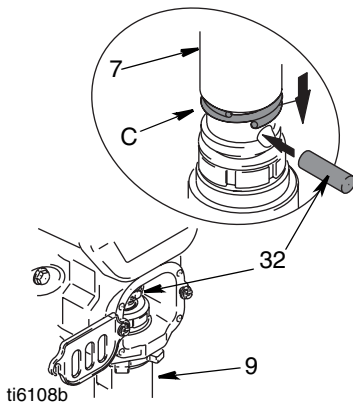
PRECAUCIÓN

Si se afloja la contratuerca durante el funcionamiento, se dañarán las roscas del alojamiento del impulsor.

1. Extienda completamente el eje del pistón. Aplique grasa a la parte superior del eje de la bomba en el punto (D) o en el eje de conexión interno (7). Instale la contratuerca (11) en las roscas de la bomba.

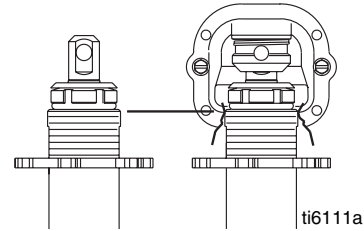


2. Instale el eje de la bomba (D) en el eje de conexión (7).
3. Instale el pasador de la bomba (32). Compruebe que el muelle de retención (C) está en la ranura sobre el pasador de la bomba.

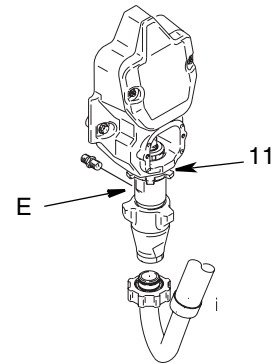


4. Empuje hacia arriba la bomba (9) hasta que engrane la rosca.

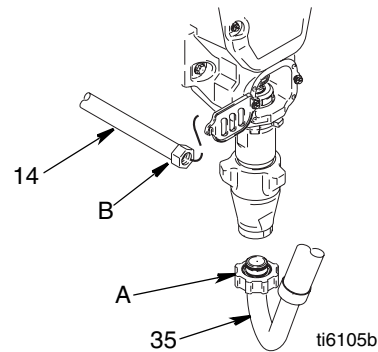
5. Enrosque la bomba hasta que la rosca quede al nivel de la parte superior de la abertura del alojamiento del impulsor.



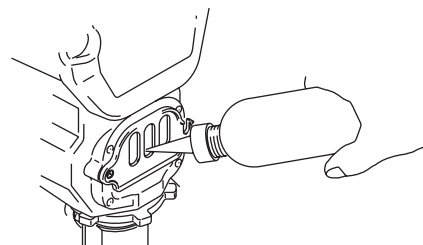
6. Alinee la salida de la bomba (E) hacia la parte posterior.



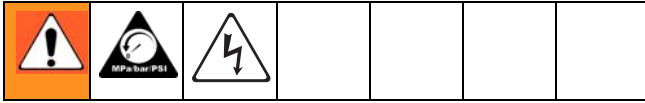
7. Enrosque a fondo la contratuerca (11) en la bomba. Apriete a mano la contratuerca, y después golpee ligeramente con un martillo de 20 onzas (máximo) para girarla 1/8 a 1/4 de vuelta, a un par aproximado de 75 ft-lb (102 N•m).
8. Instale el tubo de aspiración (35) y la manguera de alta presión (14). Apriete las tuercas (A) y (B).



9. Llene la tuerca prensaestopas con líquido TSL de Graco, hasta que el líquido rebose por la parte superior de la junta. Gire la tapa (44). Apriete los tornillos (30).

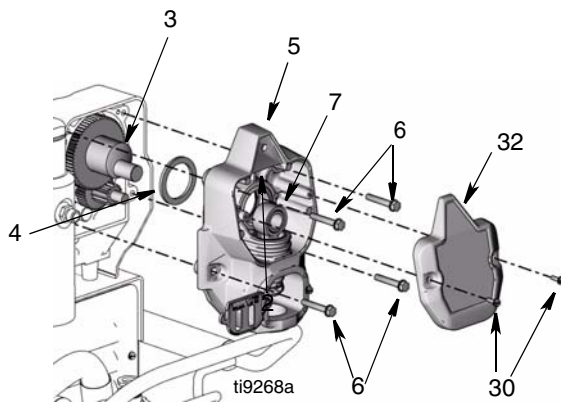


Sustitución del alojamiento del impulsor



Desmontaje

1. **Libere la presión**, página 7.
2. Retire la bomba (9); vea **Sustitución de la base de bomba**, en la página 13.
3. Desconecte el cable de alimentación del toma-corriente.



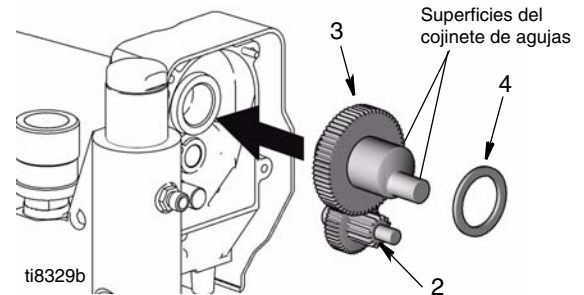
4. Retire dos tornillos (30) y la cubierta (32).
5. Retire cuatro tornillos (6).
6. Saque el alojamiento del impulsor (5) de la manivela delantera del motor.
7. Retire el grupo de engranajes (2) y (3) y el cojinete de empuje (4) del alojamiento del impulsor.

PRECAUCIÓN

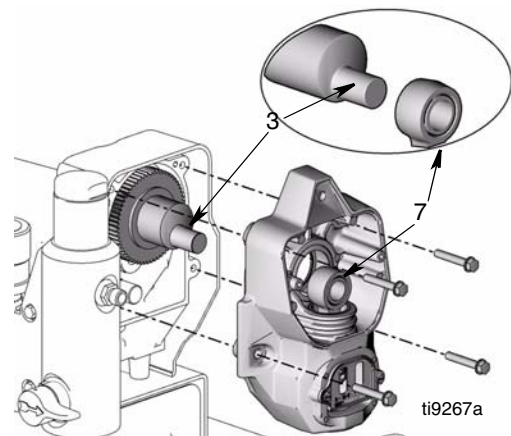
Tenga cuidado de que no se caiga la rueda dentada (3) y (2) cuando desmonte el alojamiento del impulsor (5). La rueda dentada puede quedar enganchada en la manivela delantera del motor o en el alojamiento del impulsor.

Instalación

1. Aplique una capa abundante de grasa en las superficies de los engranajes y del cojinete de aguja. Instale el cojinete de empuje (4) y los engranajes (2) y (3) en el alojamiento de la manivela delantera.



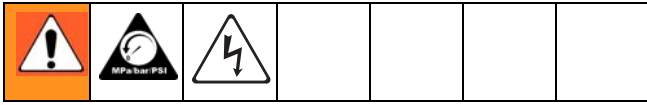
2. Introduzca el alojamiento del impulsor en el alojamiento de la manivela delantera. Introduzca la manivela del engranaje (3) a través del orificio del eje de conexión (7).



3. Instale los cuatro tornillos (6).
4. Instale la cubierta (32) con los dos tornillos (30).
5. Instale la bomba (9); vea **Sustitución de la base de bomba**, en la página 13.

Prueba de giro

Vea el diagrama de cableado, página 36.



Para inspeccionar el inducido, el devanado del motor y la continuidad eléctrica de las escobillas:

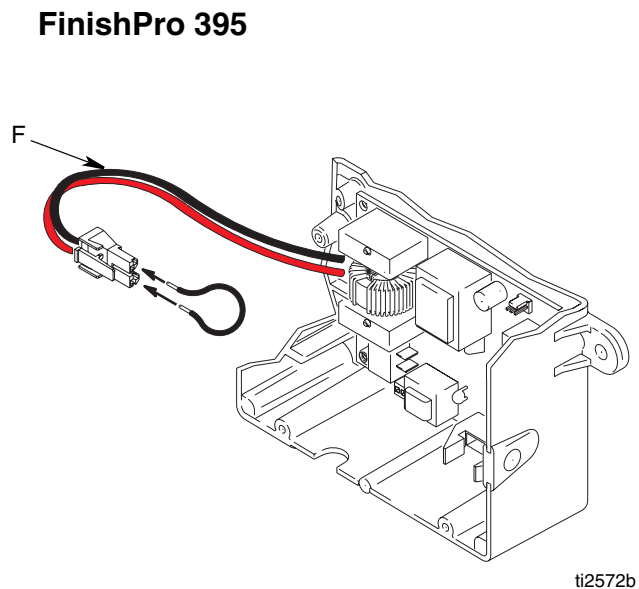
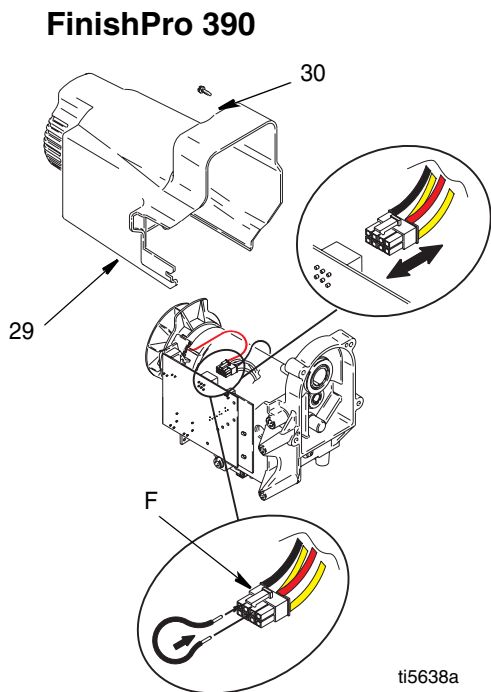
1. **Libere la presión**, página 7. Desconecte el cable de alimentación del tomacorriente.
2. Retire los dos tornillos (30) y la pantalla (29).
3. Desmonte el alojamiento del impulsor (5), página 15.
4. Desconecte el conector del motor (F).

Prueba de cortocircuito del inducido

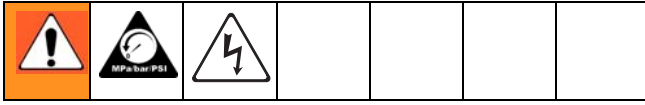
Gire rápidamente el ventilador del motor a mano. Si el motor continúa girando dos o tres revoluciones antes de pararse completamente, no hay cortocircuitos. Si el motor no gira libremente, el inducido está en cortocircuito. Cambie el motor; página 34.

Prueba de circuito abierto en el inducido, las escobillas y el cableado del motor (prueba de continuidad)

1. Conecte los hilos rojo y negro del motor por medio de un cable de prueba. Haga girar a mano el ventilador del motor a una velocidad de aproximadamente dos revoluciones por segundo.
2. Si gira de forma irregular o no presenta resistencia al giro, compruebe si faltan tapas de escobillas, si los muelles de escobilla están rotos, si faltan cables de escobillas o si éstas están desgastadas. Repare las piezas necesarias, vea la página 18.
3. Si el giro no fuera uniforme o se realiza sin ofrecer resistencia, cambie el motor; página 34.
4. Vuelva a sujetar el conector del motor (F).
5. Reemplace el alojamiento de impulsión. Página 15.
6. Reemplace la pantalla (29) y dos tornillos (30).



Reemplazo del ventilador



FinishPro 390

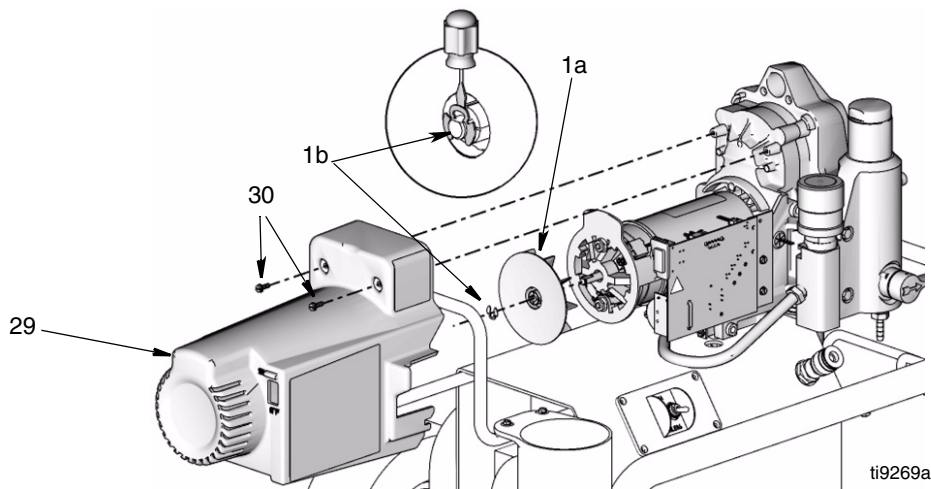
Desmontaje

1. **Libere la presión**, página 7. Desconecte el cable de alimentación del tomacorriente.
2. Retire los dos tornillos (30) y la pantalla (29).
3. Retire el clip del muelle (1b) de la parte trasera del motor.

4. Saque el ventilador (100).

Instalación

1. Deslice el nuevo ventilador (1a) en su lugar en la parte trasera del motor. Asegúrese de que las hojas del ventilador están dirigidas hacia el motor como se indica.
2. Instale el clip del muelle (1b).
3. Reemplace la pantalla (29) y dos tornillos (30).

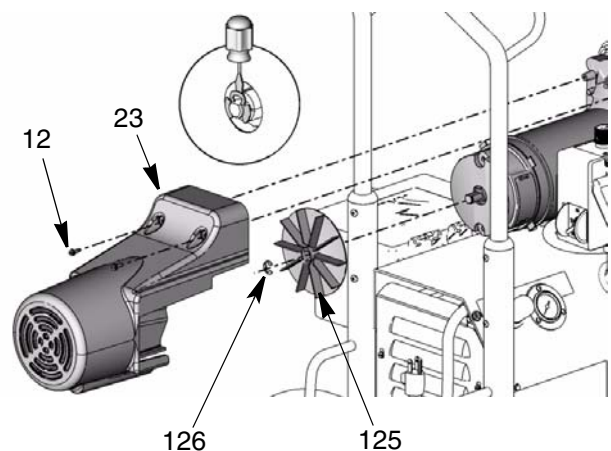


FinishPro 395

1. **Libere la presión**, página 7. Desconecte el cable de alimentación del tomacorriente.
2. Retire los cuatro tornillos (12) y la carcasa protectora (23).
3. Retire el anillo de retención (126) del ventilador (125).
4. Saque el ventilador.

Instalación

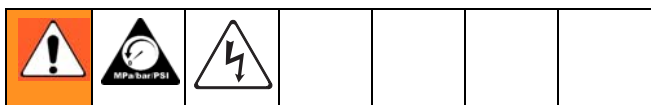
1. Deslice el nuevo ventilador (125) en su lugar en la parte trasera del motor. Asegúrese de que las hojas del ventilador están dirigidas hacia el motor, como se indica.
2. Instale el anillo de retención (126).
3. Reemplace la carcasa protectora (23) y los cuatro tornillos (12).



ti9604a

Cambio de las escobillas del motor

Vea el diagrama de cableado, página 36.



FinishPro 390

Desmontaje

Reemplace las escobillas desgastadas que se hayan reducido a una longitud menor de 6 mm (1/4 pulg.). Tenga en cuenta que las escobillas de los dos lados del motor se desgastan de forma distinta, por ello ambas deben ser revisadas.

1. **Libere la presión**, página 7. Desconecte el cable de alimentación del tomacorriente.
2. Retire los dos tornillos (30) y la pantalla (29) (vea la ilustración en la página 16).
3. Desenchufe el conector del motor (D) de la tarjeta de circuito impreso de control (33).
4. Corte la atadura (F).
5. Busque los dos cables amarillos (C) (hilos térmicos). Corte cada cable amarillo por la parte central.
6. Utilice un destornillador plano para extraer (dos) tapas de escobillas (A). Retire las escobillas (B) del motor.
7. Deseche el viejo mazo de escobillas.
8. Mientras gira el ventilador a mano, utilice aire comprimido para soplar en el portaescobillas positivo (superior) y eliminar el polvo de la escobilla.

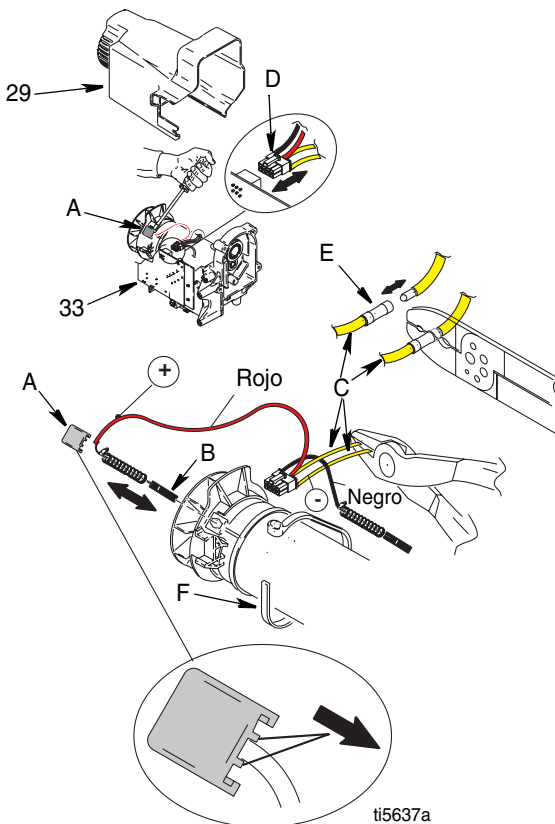
Para contener el polvo, encienda el aspirador del taller. Coloque el extremo de la manguera sobre el portaescobillas negativo (inferior) mientras sopla aire comprimido en el portaescobillas positivo (superior).

Instalación

Utilice todas las piezas nuevas incluidas en su kit de escobillas. No reutilice las piezas viejas si se suministran piezas de repuesto.

1. Con los cables dirigidos hacia la parte delantera del motor, instale nuevas escobillas (B) en el motor. Asegúrese de instalar el cable de escobilla positivo (rojo) en la parte superior del motor (como se indica) y el cable de escobilla negativo (negro) en el lateral del motor.

2. Empuje cada tapa (A) en su lugar sobre la escobilla. Oriente cada tapa con las 2 protuberancias a cada lado del cable de la escobilla. Cuando la tapa encaja correctamente se oirá un ruido.
3. Utilice un pelacables para pelar el aislante del cable a aproximadamente 6 mm (1/4 pulg.) del extremo de cada cable amarillo (C) del motor.
4. Introduzca el extremo pelado en el extremo de un empalme de tope (E) del nuevo conjunto de escobillas.
5. Utilice una herramienta engarzadora para apretar los extremos del empalme de tope (E) firmemente alrededor de cada cable. Tire suavemente de cada cable para asegurarse de que no se saldrá del empalme de tope.
6. Utilice una nueva atadura (F) del kit para atar los cables y el motor. Recorte el exceso. Asegúrese de que la manguera de presión y los hilos conductores no quedan atrapados por la atadura.
7. Vuelva a conectar el conector del motor (D) a la tarjeta de control (33).



8. Reemplace la pantalla (29) y los dos tornillos (30) (vea la ilustración, página 16).

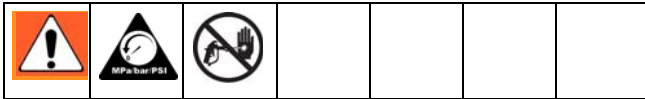
Cambio de las escobillas del motor

FinishPro 395

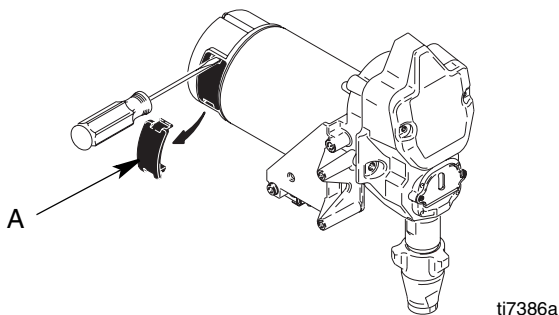
Desmontaje

Reemplace las escobillas desgastadas que se hayan reducido a una longitud menor de 13 mm. Tenga en cuenta que las escobillas de los dos lados del motor se desgastan de forma distinta, por ello ambas deben ser revisadas. Se dispone de un kit de reparación 287735.

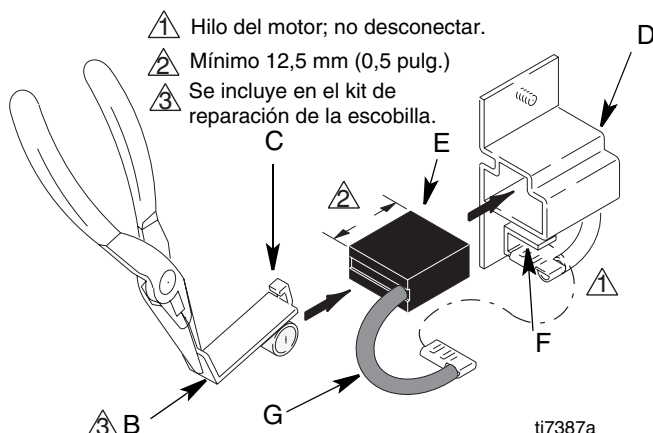
1. Lea la sección Información general sobre las reparaciones; página 7.



2. **Libere la presión**, página 7.
3. Retire la carcasa protectora del motor y las dos tapas de inspección (A).



4. Empuje el muelle de (B) para soltar el gancho (C) del portaescobillas (D). Saque el clip del muelle (B).
5. Extraiga el hilo conductor de la escobilla (E) del terminal (F). Saque la escobilla (G).

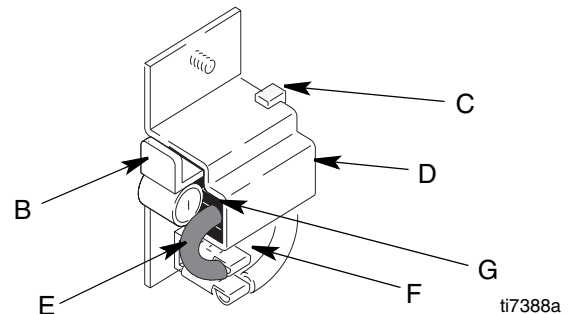


6. Observe si el conmutador del motor presenta síntomas de quemaduras o arañazos. Un conmutador de color negro es algo normal. Encargue a un taller de reparación de motores cualificado la reparación de su superficie si las escobillas se desgastan demasiado rápido.

Instalación

PRECAUCIÓN

Cuando instale las escobillas, siga cuidadosamente las indicaciones para no dañar sus piezas.



1. Instale la nueva escobilla (G) de forma que el hilo conductor esté dentro del portaescobillas (D).
2. Deslice el hilo conductor de la escobilla (E) en el terminal (F).
3. Instale la abrazadera de resorte (B). Introduzca el gancho (C) en el portaescobillas (D).
4. Repita el procedimiento para el otro lado.
5. Pruebe las escobillas.
 - a. Retire la bomba; vea **Sustitución de la base de bomba**, en la página 13.
 - b. Con el pulverizador apagado, gire el mando de control de la presión totalmente, en sentido contrario a las agujas del reloj, hasta alcanzar la presión mínima. Conecte el pulverizador.
 - c. Encienda el pulverizador. Aumente lentamente la presión hasta que el motor alcance la velocidad máxima.

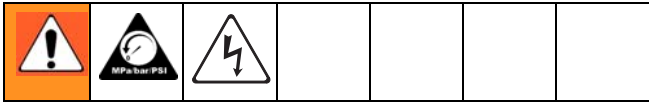
PRECAUCIÓN

No haga funcionar el equipo en seco durante más de 30 segundos mientras se revisan las escobillas para evitar que se dañen las empaquetaduras de la base de bomba.

6. Instale las cubiertas de inspección de la escobilla (A) y las juntas.
7. Haga el rodaje de las escobillas.
 - a. Haga funcionar el pulverizador, sin carga, durante una hora.
 - b. Instale la bomba. **Sustitución de la base de bomba**, en la página 13.

Reemplazo de la tarjeta de circuito impreso de control

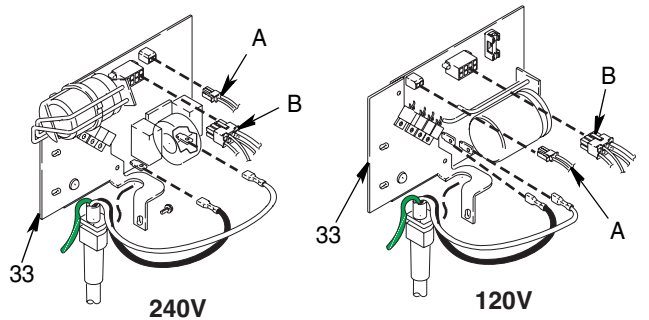
Vea el diagrama de cableado, página 36.



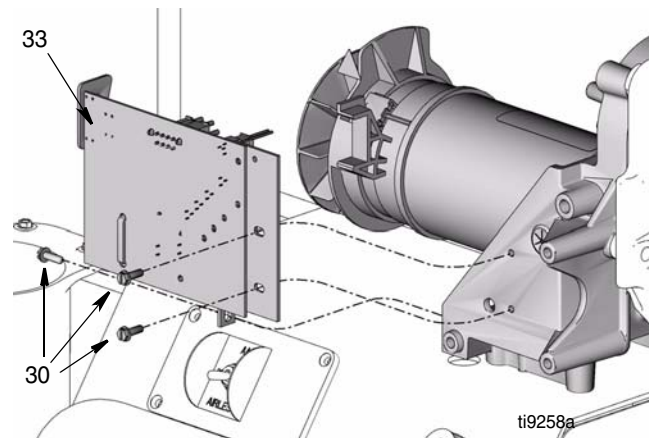
FinishPro 390

Desmontaje

1. **Libere la presión**, página 7. Desconecte el cable de alimentación del tomacorriente.
2. Retire dos tornillos (30) y la pantalla (29) (vea la ilustración, página 16).
3. Desconecte el conector del interruptor de presión (A) de la tarjeta de control (33).



4. Desenchufe el conector del motor (B) de la tarjeta de control (33).
5. Retire los tres tornillos (30) que sujetan la tarjeta de control al alojamiento (dos están situados en la parte delantera y uno en la parte trasera, al lado del cable de alimentación).

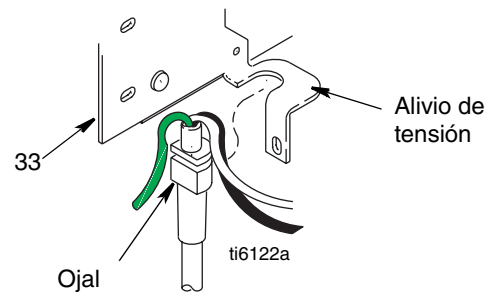


6. Tire ligeramente hacia afuera de la tarjeta de control y después deslícela hacia atrás y fuera del bastidor.

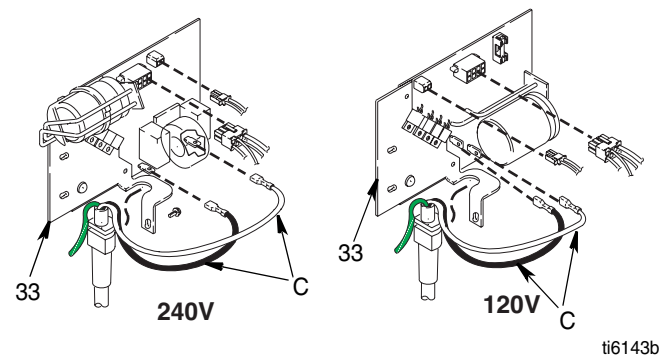
Asegúrese de que el cable de alimentación está libre y NO está envuelto alrededor de la atadura de cables.

7. Retire el ojal y los cables del alivio de tensión.

El cable de conexión a tierra seguirá sujeto al pulverizador mediante el tornillo de conexión a tierra.

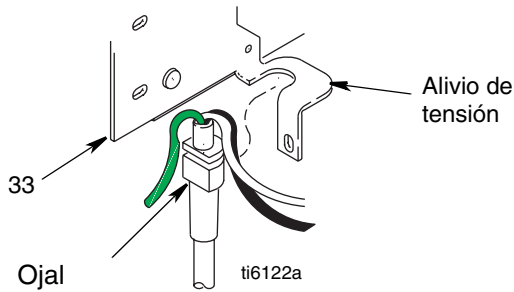


8. Retire los dos conectores del cable de alimentación (C) de la tarjeta de control.

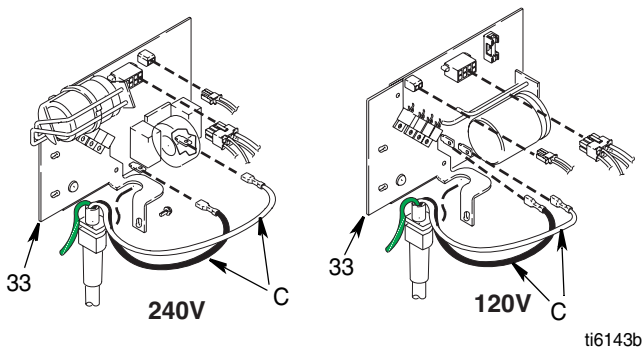


Instalación

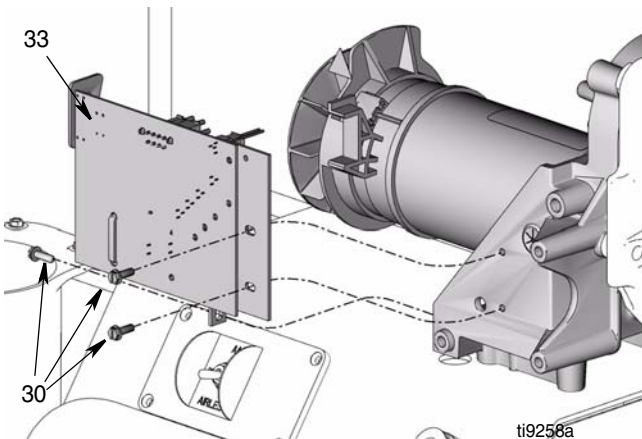
1. Coloque el ojal y los hilos del cable de alimentación a través del alivio de tensión de la tarjeta de control (33).



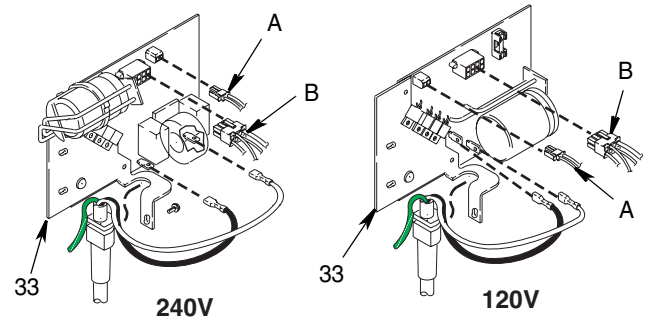
2. Vuelva a conectar los conectores del cable de alimentación a los terminales correctos indicados en la tarjeta de control (120V, negro y blanco, 240V, azul y marrón) en la tarjeta de control (33).



3. Deslice cuidadosamente la tarjeta de control de vuelta a su lugar en el lateral del bastidor del motor.



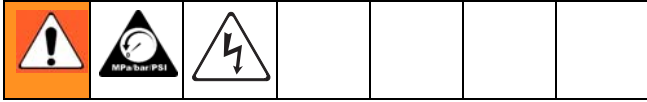
4. Instale los tres tornillos (30). Apriete a un par de 30–35 in-lb (3.4–3.9 N.m).



5. Sujete el conector del motor (B) y el conector del conjunto de control de presión (A).
6. Instale la pantalla (29) y los dos tornillos (30) (vea la ilustración, página 16).

FinishPro 395

Vea el diagrama de cableado, página 36.

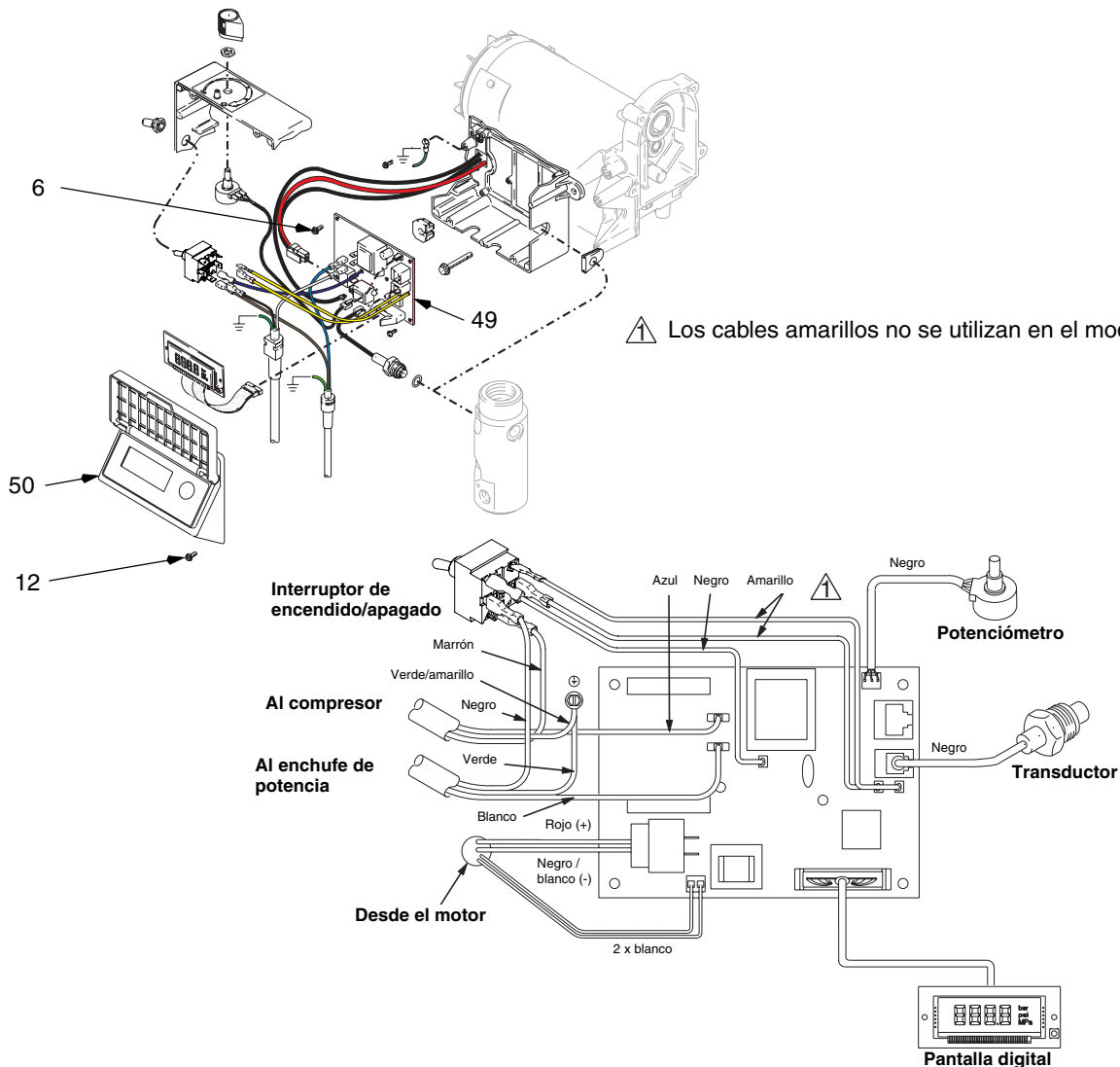


Desmontaje

1. **Libere la presión**, página 7. Desconecte el cable de alimentación del tomacorriente.
2. Saque los cuatro tornillos (12) y la tapa (50).
3. Desconecte todos hilos conductores de la tarjeta de control del motor (49).
4. Saque los seis tornillos (6) y la tarjeta de circuito impreso de control del motor.

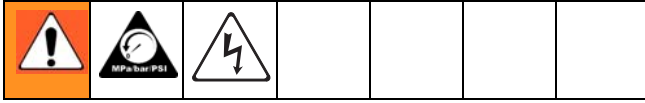
Instalación

1. Limpie la almohadilla de la parte trasera de la tarjeta de control del motor (49). Aplique una pequeña cantidad de producto térmico a la almohadilla.
2. Instale la tarjeta de control del motor con los tornillos (6).
3. Conecte todos los cables a la tarjeta de control del motor.
4. Sujete todos los cables sueltos de forma que no toquen la bobina inductora.
5. Instale la cubierta (50) con los cuatro tornillos (6).



Sustitución del interruptor de encendido

Vea el diagrama de cableado, página 36.



FinishPro 395

100/120/110/240 Vac

1. **Libere la presión**, página 7.
2. Retire los cuatro tornillos (12) y la tapa del dispositivo de control de la presión (50).

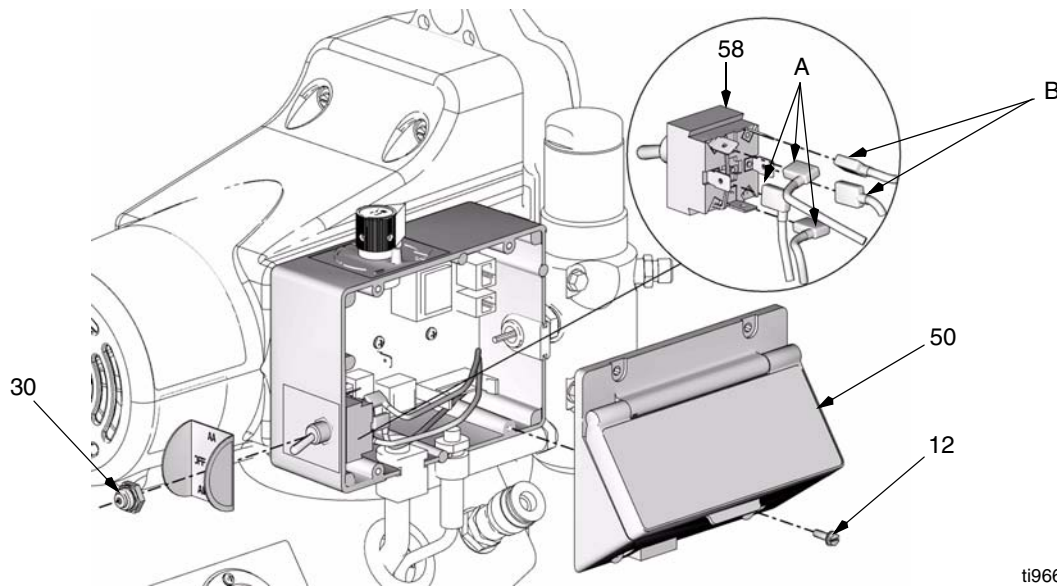
Nota: Coloque etiquetas en los cables antes de retirarlos para asegurarse de que los podrá identificar cuando vuelva a conectarlos.

3. Desconecte los tres cables (A) del interruptor de ENCENDIDO/APAGADO (58).

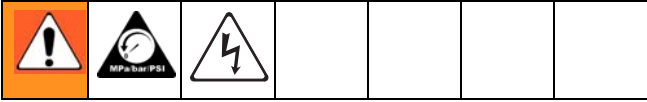
4. Retire la funda/tuerca del interruptor basculante (30).
5. Retire los dos cables amarillos (B) del interruptor de ENCENDIDO/APAGADO. Retire el interruptor de ENCENDIDO/APAGADO.

Instalación

1. Conecte los dos cables amarillos (B) al interruptor de ENCENDIDO/APAGADO (58).
2. Instale el nuevo interruptor de ENCENDIDO/APAGADO (58). Instale la funda/tuerca del interruptor basculante (30).
3. Conecte los tres cables (A) al interruptor de ENCENDIDO/APAGADO.
4. Instale la cubierta del control de presión (50) con los cuatro tornillos (12).



ti9665a



FinishPro 390

100/120 Vca

Desmontaje

1. Libere la presión, página 7.
2. Retire los cuatro tornillos (12) y la tapa de la caja de distribución (50).

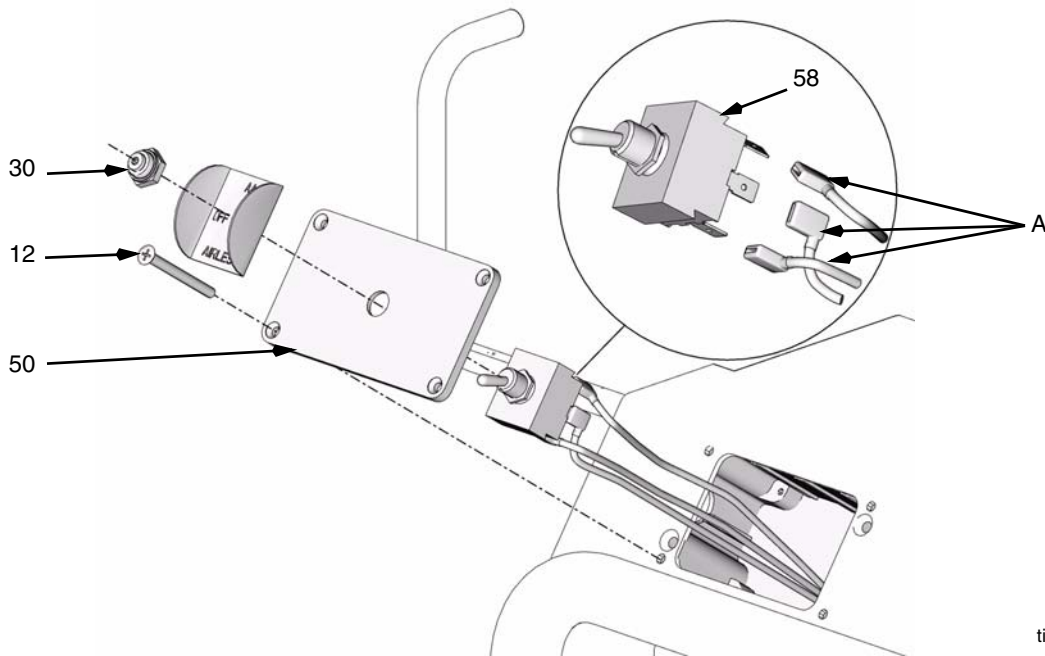
Nota: Coloque etiquetas en los cables antes de retirarlos para asegurarse de que los podrá identificar cuando vuelva a conectarlos.

3. Desconecte los tres cables (A) del interruptor de ENCENDIDO/APAGADO (58).

4. Retire la funda/tuerca del interruptor basculante (30). Retire el interruptor de ENCENDIDO/APAGADO (58).

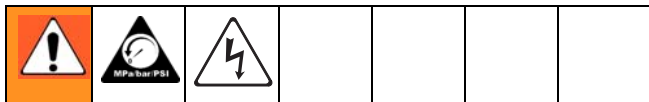
Instalación

1. Instale el nuevo interruptor de ENCENDIDO/APAGADO (58). Instale la funda/tuerca del interruptor basculante (30).
2. Conecte los tres cables (A) al interruptor de ENCENDIDO/APAGADO (58).
3. Instale la tapa de la caja de distribución (50) con los cuatro tornillos (12).



ti9649a

Reemplazo del fusible



Modelo FinishPro 390 únicamente

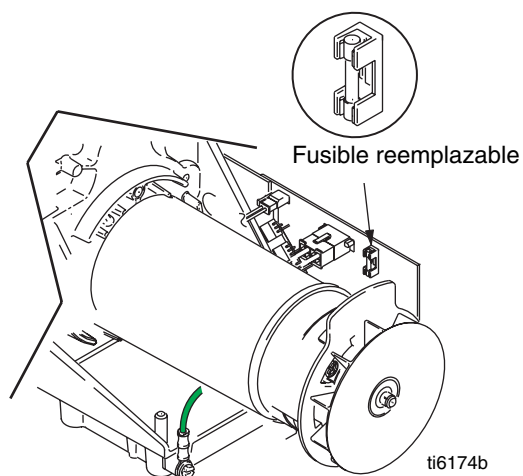
Desmontaje

1. **Libere la presión**, página 7. Desconecte el cable de alimentación del tomacorriente.

2. Retire los dos tornillos (30) y la pantalla (29) (vea la ilustración, página 16).
3. Retire el fusible de la tarjeta de control.

Instalación

1. Instale un nuevo fusible en la tarjeta de control.
2. Instale la pantalla (29) y los dos tornillos (30) (vea la ilustración, página 16).

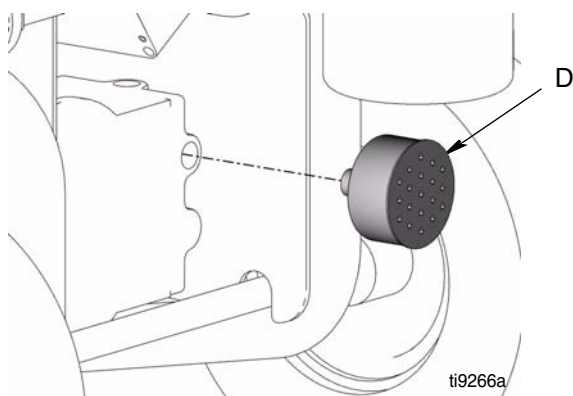


Desmontaje e instalación del filtro de aire



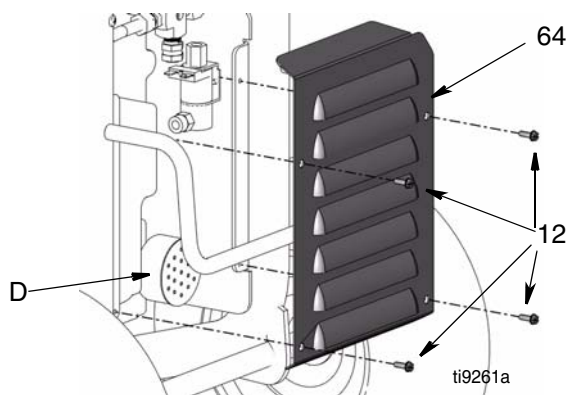
Desmontaje

1. **Libere la presión**, página 7. Desconecte el cable de alimentación del tomacorriente.
2. **FinishPro 390:** Desenrosque el filtro (D) de la parte trasera del pulverizador. Instale el nuevo filtro del Kit de filtro del compresor 288724.



FinishPro 395:

- a. Retire los cuatro tornillos (12) de la tapa trasera tipo persiana (64).
- b. Desenrosque el filtro (D) de la parte trasera del pulverizador. Instale el nuevo filtro del Kit del filtro compresor 288724.
- c. Vuelva a colocar la tapa posterior (64) con los cuatro tornillos (12).



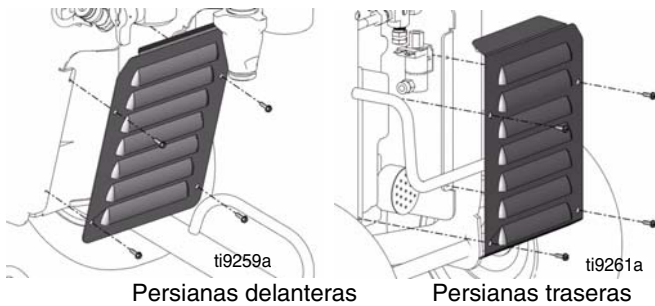
Reparación y Reemplazo del compresor



- Para reparar el compresor, utilice el Kit de servicio del compresor 288723. Consulte el manual del compresor Thomas suministrado.
- Reemplace el conjunto del pistón del compresor, utilice el Kit 288723.

Desmontaje del compresor del pulverizador

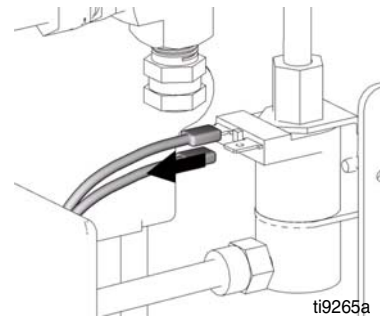
1. **Libere la presión**, página 7. Desconecte el cable de alimentación del tomacorriente.
2. Desmonte las persianas delantera y trasera del pulverizador.



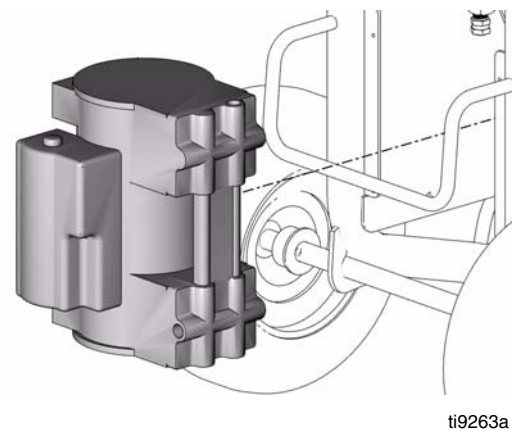
3. Desconecte el racor de aire del compresor.



4. Desconecte la conexión eléctrica de la válvula solenoide.

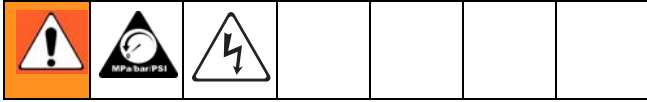


5. Desmonte el compresor del pulverizador. Siga las instrucciones suministradas en el kit de reparación.



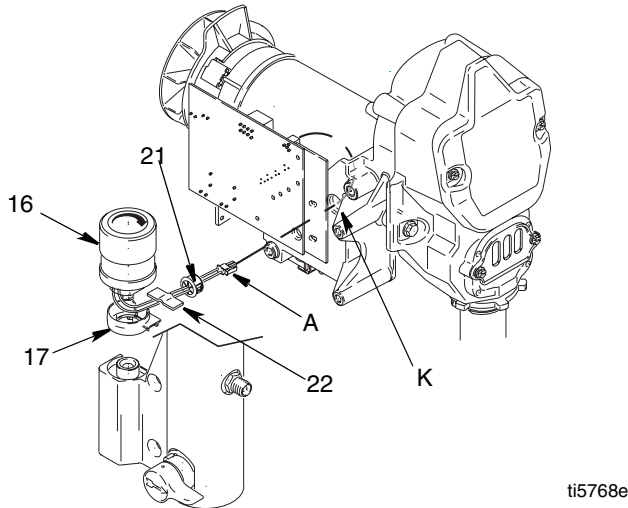
Reemplazo del dispositivo de control de presión: FinishPro 390

Vea el diagrama de cableado, página 36.



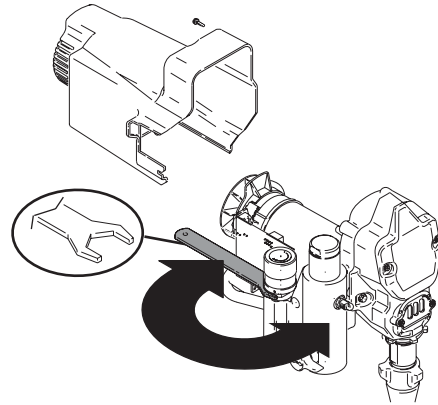
Desmontaje

1. **Libere la presión**, página 7. Desconecte el cable de alimentación del tomacorriente.
2. Retire los dos tornillos (30) y la pantalla (29) (vea la ilustración, página 16).
3. Desconecte el conector del interruptor de presión (A) de la tarjeta de control (33).
4. Saque la cinta (22) que sujeta los cables al colector.
5. Tire hacia atrás de los cables a través del orificio (K) del alojamiento.




ti5768e

6. Gire al máximo la perilla de control de presión (16) en sentido antihorario para acceder a las partes planas de cada lado del conjunto de control de presión.
7. Utilice una llave de 26 mm (1 pulg.) para aflojar y desenroscar el conjunto de control de presión.




ti5766c


 Si planea volver a utilizar el conjunto de control de presión, tenga mucho cuidado de no dañar o enredar los cables mientras desatornilla el conjunto.

8. Desmonte el conjunto de control de presión.

Instalación

 Inspeccione el conjunto de control de presión antes de instalarlo para verificar que la junta tórica está bien instalada.

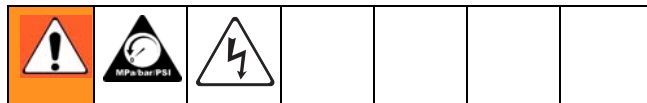
1. Alinee el collar del ojal (17) del colector de fluido de forma que la abertura esté dirigida hacia el motor.
2. Aplique Loctite® a las roscas del conjunto de control de presión (16).
3. Enrosque el conjunto del dispositivo de control de presión (16) en el colector y apriete a un par de 150 in-lbs (17,0 N.m).

 Tenga cuidado cuando apriete la perilla de control de presión de forma que los cables no queden atrapados entre el conjunto de control de presión y el colector de fluido.

4. Enrosque los cables alrededor de la perilla y páselos por la ranura del ojal (21).
5. Introduzca el ojal (21) en el orificio (K) del alojamiento. Sujete con cinta (22) los cables al alojamiento del colector.
6. Vuelva a conectar el interruptor de presión (A) a la tarjeta de control (33).
7. Instale la pantalla (29) y los dos tornillos (30) (vea la ilustración, página 15).

Diagnóstico de la tarjeta de control del motor: FinishPro 395

PRECAUCIÓN
No permita que el pulverizador acumule presión de fluido sin el transductor instalado. Deje abierta la válvula de drenaje si se utiliza el transductor de prueba.

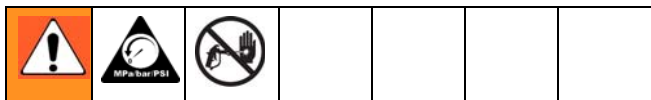


- Tenga a mano un nuevo transductor por si lo necesita para la prueba.

- Consulte los Mensajes de la pantalla digital, en la página 30.
- Libere la presión, página 7, y desenchufe el pulverizador.
 - Retire los tornillos y la cubierta.
 - Encienda el interruptor de encendido/apagado.
 - Observe el funcionamiento del LED y consulte el cuadro siguiente:

LED parpadea	Funcionamiento del pulverizador	Indica	Acción a tomar
Una vez	El pulverizador funciona	Funcionamiento normal	No se debe hacer nada
Dos veces, repetidamente	El pulverizador se apaga y el LED continúa parpadeando dos veces, repetidamente	Presión de embalamiento. Presión superior a 4500 psi (310 bar) o transductor de presión dañado	Reemplace la tarjeta de control de la presión o el transductor de presión
Tres veces, repetidamente	El pulverizador se apaga y el LED continúa parpadeando tres veces, repetidamente	El transductor de presión está defectuoso o no está instalado	Revise la conexión del transductor. Abra la válvula de drenaje. Sustituya el transductor del pulverizador por uno nuevo. Si el pulverizador funciona, reemplace el transductor
Cuatro veces, repetidamente	El pulverizador se apaga y el LED continúa parpadeando cuatro veces, repetidamente	Tensión del tendido eléctrico demasiado alto	Inspeccione en busca de problemas relacionados con la fuente de tensión
Cinco veces, repetidamente	El pulverizador no se pone en marcha ni se para y el LED continúa parpadeando cinco veces, repetidamente	Motor defectuoso	Inspeccione el aparato por si el rotor está bloqueado, o por si hay un corto en el cableado o el motor está desconectado. Repare o reemplace las piezas defectuosas.

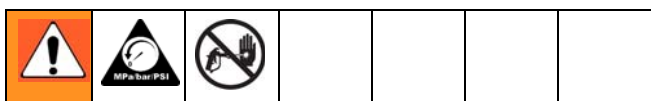
Mensajes de pantalla digital: FinishPro 395



- Si no aparece ninguna visualización en la pantalla, significa que el pulverizador no está presurizado. Antes de efectuar las reparaciones, libere la presión.

Visualización	Funcionamiento del pulverizador	Indica	Acción a tomar
No hay visualización	Pulverizador parado. No se ha suministrado energía. El pulverizador puede estar presurizado.	Pérdida de energía.	Revise la fuente de alimentación. Libere la presión antes de reparar o desmontar el equipo.
3000 psi 210 bar 21 MPa	Pulverizador presurizado. Se suministra energía. (La presión varía dependiendo del tamaño de la boquilla y del ajuste del dispositivo de control de la presión.)	Funcionamiento normal.	Pulverización.
E=02	El pulverizador puede continuar funcionando. Se suministra energía.	La presión es superior a 4500 psi (310 bar, 31 mpa) o transductor de presión defectuoso.	Reemplace la tarjeta de control de la presión o el transductor de presión.
E=03	Pulverizador parado. Se suministra energía.	El transductor de presión está defectuoso, conexión defectuosa o cable roto.	Revise la conexión del transductor. Abra la válvula de drenaje. Sustituya el transductor del pulverizador por uno nuevo. Si el pulverizador funciona, reemplace el transductor
E=04	Pulverizador parado. Se suministra energía.	Tensión del tendido eléctrico demasiado alta.	Inspeccione en busca de problemas relacionados con la fuente de tensión.
E=05	El pulverizador no se pone en marcha ni se para. Se suministra energía.	Motor defectuoso.	Inspeccione el aparato por si el rotor está bloqueado, o por si hay un corto en el cableado o el motor está desconectado. Repare o reemplace las piezas defectuosas.
----	Se suministra energía.	La presión es menor de 200 psi (14 bar, 1,4 Mpa).	Aumente la presión, si lo desea. La válvula de drenaje puede estar abierta.
VACÍO	Pulverizador parado. Se suministra energía.	Cubo de pintura vacío. Pérdida de presión.	Rellene el cubo de pintura. Compruebe si hay fugas o si la entrada de la bomba está obstruida. Repita el procedimiento de Puesta en marcha.

Transductor de control de presión: FinishPro 395



5. Pase el conector de plástico del hilo conductor del transductor por la parte superior del orificio del transductor.
6. Retire el transductor del dispositivo de control de la presión y la junta tórica de la empaquetadura del alojamiento del filtro.

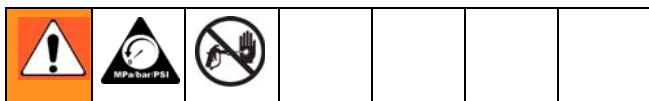
Desmontaje

1. **Libere la presión**, página 7. Desenchufe el pulverizador.
2. Retire los tornillos y la cubierta.
3. Desconecte el cable (E) de la tarjeta de control del motor.
4. Saque los dos tornillos y el alojamiento del filtro.

Instalación

1. Instale la junta tórica de la empaquetadura y el transductor del dispositivo de control de presión en el alojamiento del filtro. Apriete a un par de 30–35 ft-lb.
2. Pase el conector de plástico del hilo conductor del transductor por la parte superior del orificio del transductor.
3. Instale el alojamiento del filtro con los dos tornillos.
4. Conecte el cable a la tarjeta de control del motor.
5. Instale la tapa con los tornillos.

Potenciómetro de ajuste de presión: FinishPro 395



Desmontaje

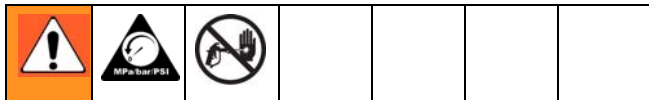
1. **Libere la presión**, página 7. Desenchufe el pulverizador.
2. Retire los tornillos y la cubierta.
3. Desconecte todos cables de la tarjeta de control del motor.
4. Retire el mando del potenciómetro, la tuerca, y el potenciómetro de ajuste de presión.

Instalación

1. Instale el potenciómetro de ajuste de presión, la tuerca y el mando del potenciómetro.
 - a. Gire el potenciómetro completamente en sentido horario.
 - b. Instale el mando de forma que esté completamente girado en sentido horario.
2. Conecte todos los hilos conductores a la tarjeta de control del motor.
3. Instale la tapa con los tornillos.

Datos almacenados

El SmartControl contiene datos almacenados que le ayudarán durante la localización de averías y el mantenimiento. Para ver estos datos almacenados en la pantalla de visualización, proceda de la manera siguiente:



1. **Libere la presión**, página 7.
2. Enchufe el pulverizador.
3. Mantenga apretado el botón de la pantalla de visualización digital y encienda el pulverizador.

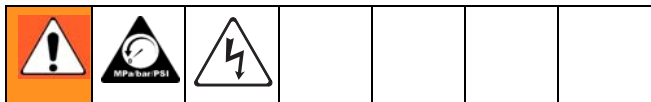
4. Suelte el botón aproximadamente 1 segundo después de encender el pulverizador.

En la pantalla aparecerá durante unos segundos el número de modelo del pulverizador y después el primer dato.

5. Apriete el botón de la pantalla de visualización para mostrar el dato siguiente.
6. Apague el pulverizador y después enciéndalo para dejarlo en el modo de datos almacenados.

Dato	Definición
1	Número de horas que el interruptor de potencia ha estado encendido mientras recibía alimentación eléctrica
2	Número de horas que el motor ha estado funcionando
3	Último código de error. Pulse y mantenga pulsado el botón para borrar el código de error y que aparezca E=00
4	Revisión de software

Reemplazo de la válvula de drenaje



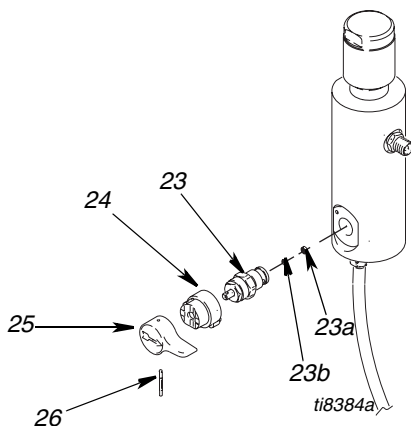
Desmontaje

1. **Libere la presión**, página 7. Desconecte el cable de alimentación del tomacorriente.
2. Utilice un punzón y un martillo para sacar el pasador (26) del asa de drenaje (25).
3. Saque el asa de drenaje (25) y la base (24) de la válvula de drenaje (23).
4. Utilice una llave para aflojar la válvula de drenaje (23) y sacarla del colector (15).

Instalación

Antes de instalar la nueva válvula de drenaje, asegúrese de que la junta antigua (23a) y el asiento (23b) no están en el interior del colector.

1. Enrosque la válvula de drenaje (23) en la apertura del colector (15).
2. Apriete a mano firmemente. Utilice una llave para aplicar un par de 120 a 130 in-lbs.
3. Empuje la base (24) sobre la válvula de drenaje (23) y después empuje el asa de drenaje (25) sobre la base (24).
4. Vuelva a colocar el pasador (26) en el asa de drenaje (25). Si fuera necesario, utilice un martillo para golpearlo ligeramente y colocarlo correctamente.




Desmontaje/Reemplazo de la línea de drenaje

FinishPro 390

Desmontaje

Para retirar la línea de drenaje (40) del colector:


1. Corte la línea de drenaje (40) del racor dentado (20).
2. Desenrosque el racor dentado (20) del colector.

 Si sólo va a reemplazar el colector y va a reutilizar los racores dentados existentes (20) y la línea de drenaje (40), corte el material restante de la línea de drenaje del extremo del racor dentado (20) con un cuchillo afilado.

Instalación

1. Enrosque el racor dentado (20) en el colector.

2. Pase una línea de drenaje (40) en el racor dentado (20).

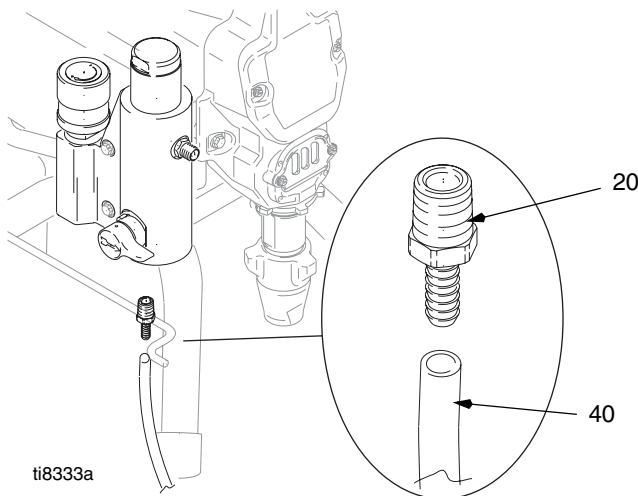
 Para facilitar la flexibilidad y la instalación de la línea de drenaje sobre el racor dentado, caliente el extremo de la línea de drenaje (40) con un secador de pelo o coloque el extremo en agua caliente durante unos segundos.

FinishPro 395

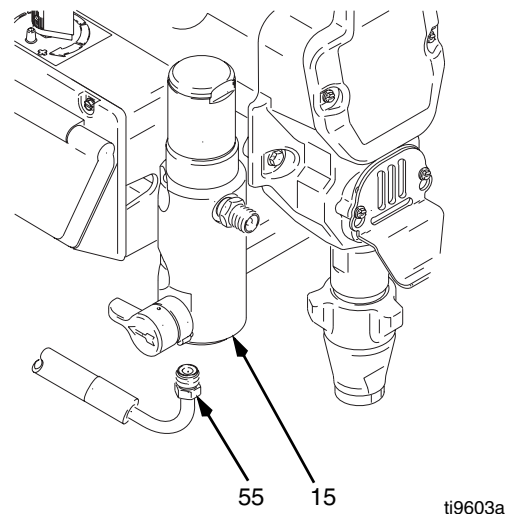
Desmontaje: Desenrosque la línea de drenaje (55) del colector del filtro (15).

Instalación: Enrosque la línea de drenaje (55) en el colector del filtro (15).

FinishPro 390

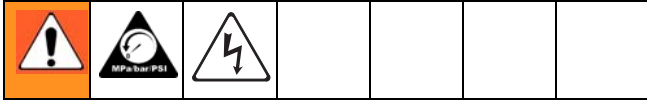


FinishPro 395



Sustitución del motor

Vea el diagrama de cableado, página 36.



PRECAUCIÓN

Tenga cuidado de que no se caiga la rueda dentada (3) y (2) cuando desmonte el alojamiento del impulsor (5). La rueda dentada puede quedar enganchada en la manivela del motor o en el alojamiento del impulsor.

FinishPro 390

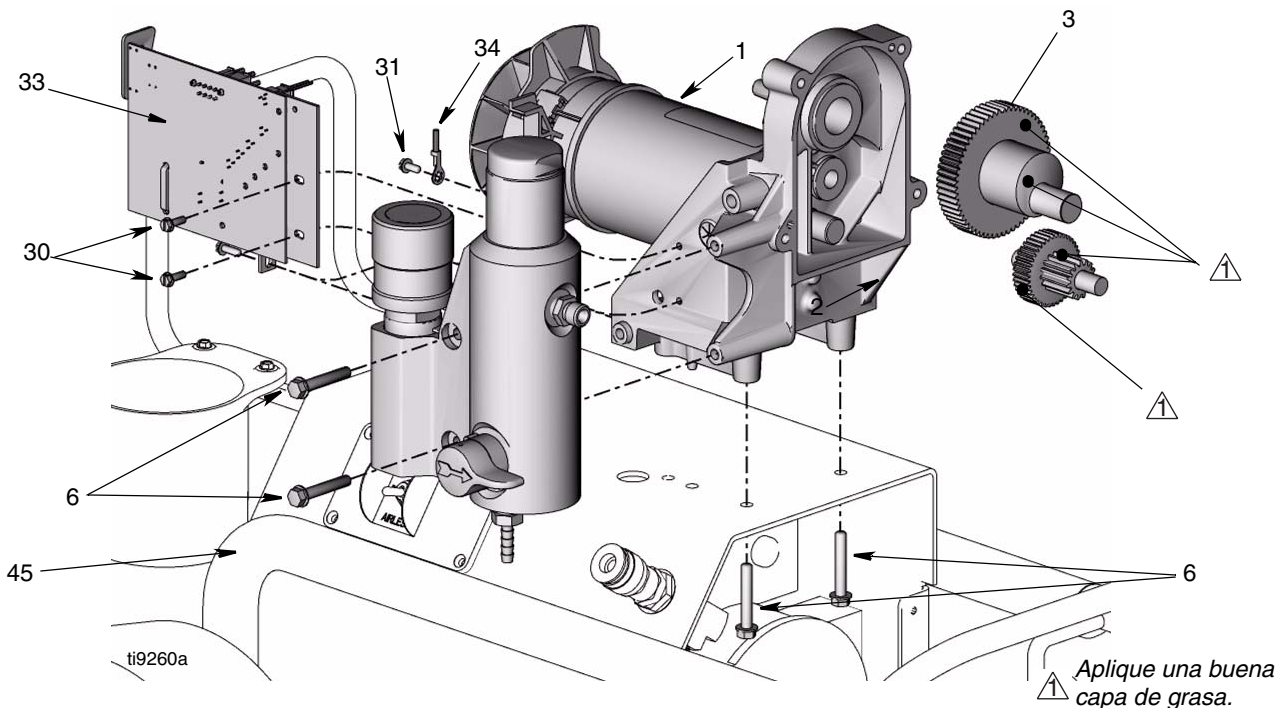
Desmontaje

1. **Libere la presión**, página 7. Desconecte el cable de alimentación del tomacorriente.
2. Retire la bomba (9); vea **Sustitución de la base de bomba**, en la página 13.
3. Retire el alojamiento del impulsor, **Reemplazo del alojamiento del impulsor**, en la página 15.
4. Retire los dos tornillos (6) y el colector (15).
5. Desconecte todos los cables de la tarjeta (33) y retire la tarjeta de control. **Reemplazo de la tarjeta de control, FinishPro 390, Desmontaje**, página 19.

6. Retire el cable de conexión a tierra (G) de la manivela del motor.
7. Retire los cuatro tornillos (6) y el motor (1) del bastidor (45).

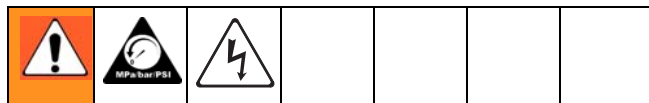
Instalación

1. Instale el nuevo motor (1) en el bastidor (45) con los cuatro tornillos (6).
2. Instale el colector (15) con dos tornillos (6).
3. Instale la tarjeta de control (33) con tres tornillos (30). Conecte todos los cables a la tarjeta de control. Vea **Reemplazo de la tarjeta de control, FinishPro 390, Instalación**, página 19 y el **Diagrama de cableado**, página 36.
4. Conecte el cable de conexión a tierra (G) al motor con el tornillo verde de conexión a tierra (31).
5. Instale el alojamiento del impulsor. **Sustitución del alojamiento del impulsor**, en la página 15.
6. Instale la bomba (9); vea **Sustitución de la base de bomba**, en la página 13.
7. Instale la pantalla (29) con los dos tornillos (30) (vea la ilustración, página 16).



Reemplazo del motor

Vea el diagrama de cableado, página 36.



FinishPro 395

PRECAUCIÓN

Tenga cuidado de que no se caiga la rueda dentada (44) y (40) cuando desmonte el alojamiento del impulsor (42). La rueda dentada puede quedar enganchada en la manivela del motor o en el alojamiento del impulsor.

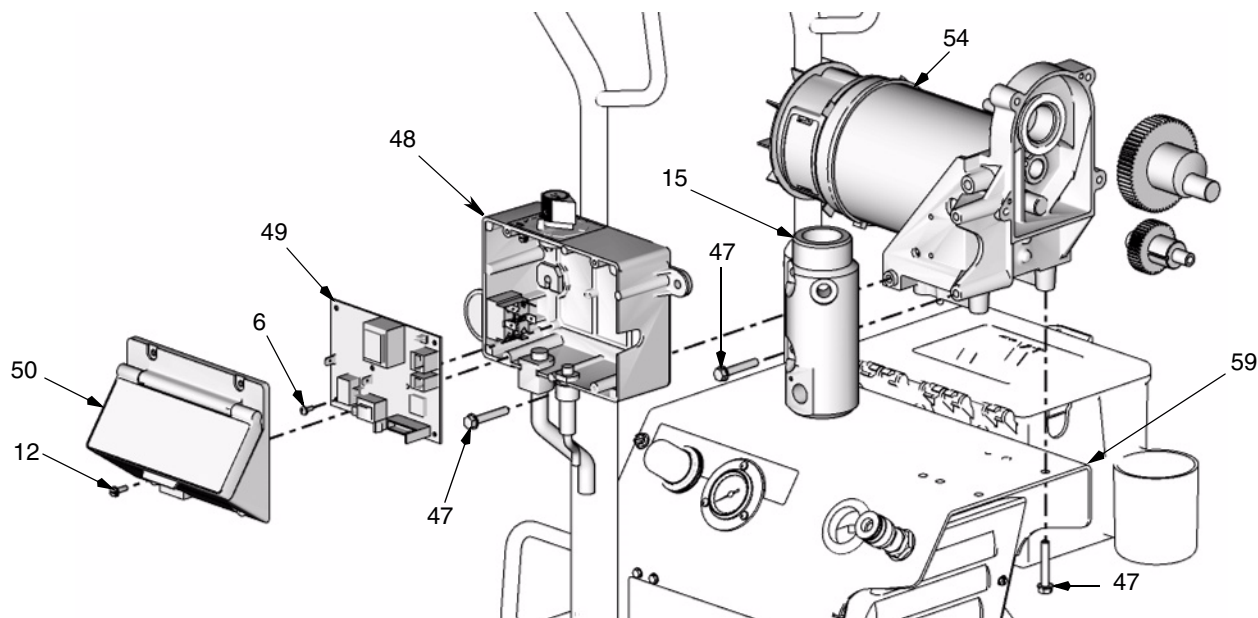
Desmontaje

1. **Libere la presión**, página 7.
2. Retire la bomba (41); vea **Sustitución de la base de bomba**, en la página 13.
3. Retire el alojamiento del impulsor (42); **Reemplazo del alojamiento del impulsor**, en la página 15.
4. Saque los tornillos (12) de la tapa (50).
5. Desconecte todos los cables de la tarjeta de circuito impreso (49). Retire los tornillos (6) y la tarjeta de circuito impreso.

6. Retire los tornillos (47) y la caja de control (48).
7. Retire los tornillos (47) y el colector (15).
8. Retire los tornillos (47) y el motor (54) del bastidor (59).

Instalación

1. Instale el nuevo motor (54) en el bastidor (59) con los tornillos (47).
2. Instale el colector (15) con los tornillos (47).
3. Instale el alojamiento del dispositivo de control (48) con los tornillos (47).
4. Instale la tarjeta (49) con los tornillos (6). Conecte todos los hilos conductores a la tarjeta. Vea el diagrama de cableado correspondiente a su modelo de pulverizador en la página 36.
5. Instale el alojamiento del impulsor (42); **Sustitución del alojamiento del impulsor**, en la página 15.
6. Instale la bomba (41); vea **Sustitución de la base de bomba**, en la página 13.

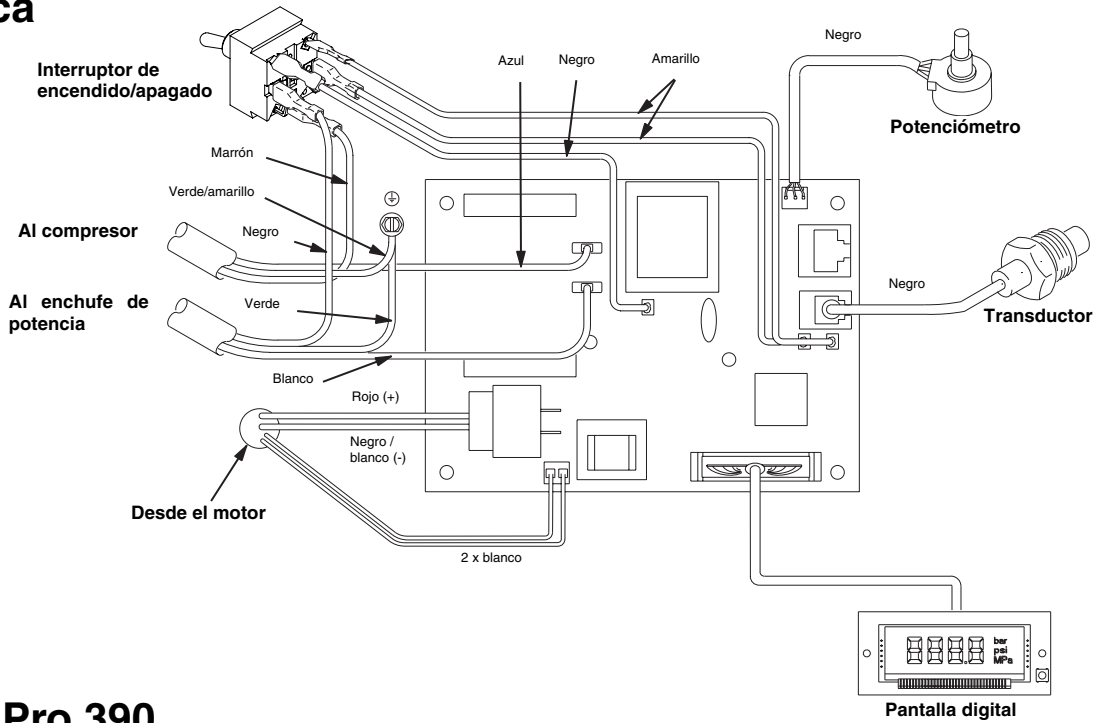


ti9605a

Cableado

FinishPro 395

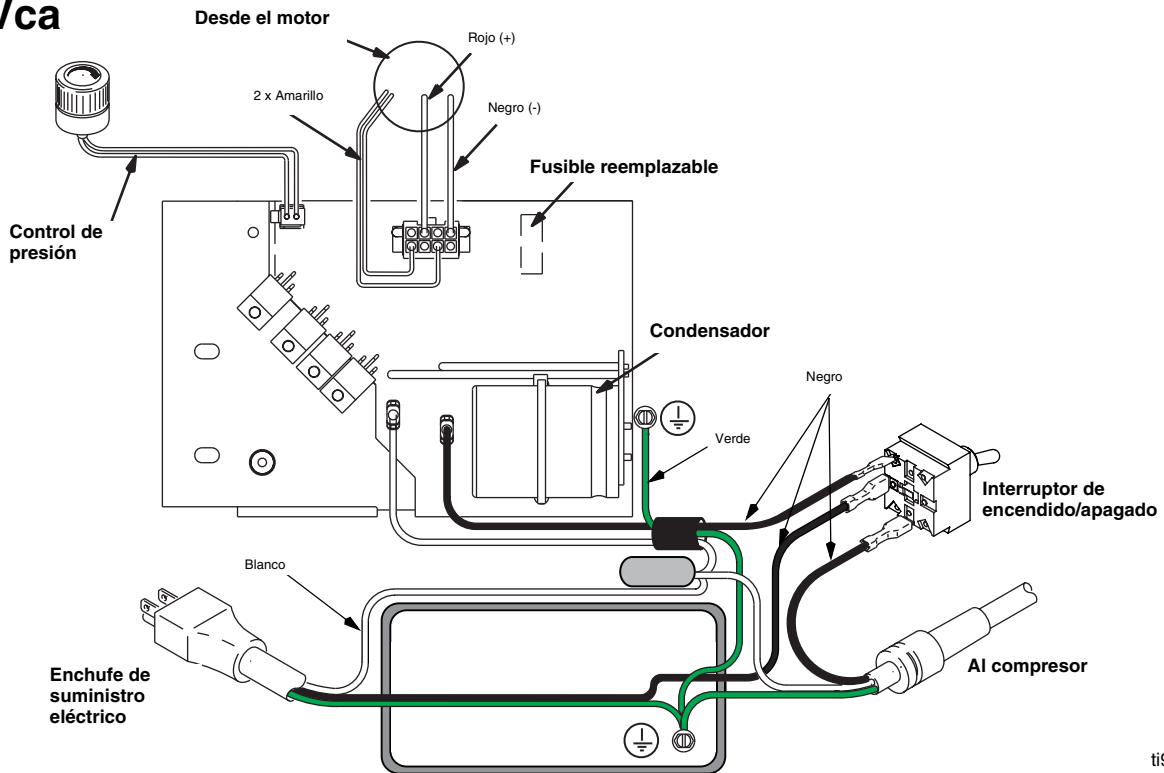
120 Vca



ti9741a

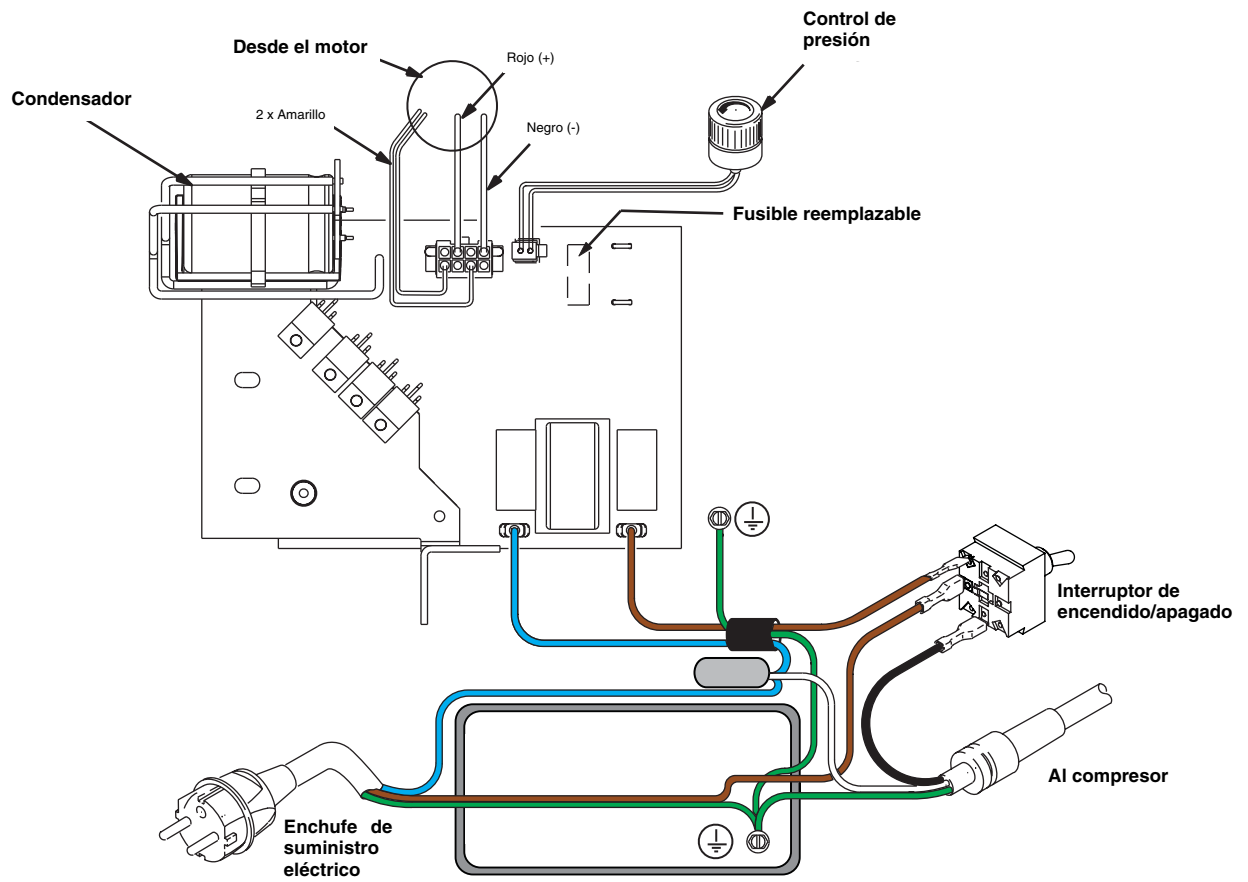
FinishPro 390

120 Vca



ti9722a

FinishPro 390 240 Vca



Notas

Características técnicas

Modelos FinishPro 390

Modelos FinishPro 395

Requisitos eléctricos	100/120 Vca, 50/60 hz, 15A, monofásico	230 Vca, 50/60 hz, 10A, monofásico	100/120 Vca, 50/60 hz, 15A, monofásico	230 Vca, 50/60 hz, 10A, monofásico
Tamaño máximo de la boquilla	0,020	0,021	0,021	0,023
Caudal máx. del material gpm (lpm)	0,43 gpm (1,6 lpm)	0,47 gpm (1,8 lpm)	0,47 gpm (1,8 lpm)	0,54 gpm (2,0 lpm)
Presión máxima del material – sin aire	2600 psi (180 bar)	2600 psi (180 bar)	3300 psi (228 bar)	2600 psi (180 bar)
Presión máxima del material - AA	2600 psi (180 bar)	2600 psi (180 bar)	2800 psi (193 bar)	2600 psi (180 bar)
Rendimiento del aire de atomización	3,2 cfm	2,9 cfm	3,2 cfm	2,9 cfm
Presión de aire	35 psi (2,4 bar)	35 psi (2,4 bar)	35 psi (2,4 bar)	35 psi (2,4 bar)
Motor de la bomba	5/8 CV CC	5/8 CV CC	TEFC 7/8 CV CC	TEFC 7/8 CV CC
Motor del compresor	Inducción CA, 1,0 CV	Inducción CA, 1,0 CV	Inducción CA, 1,0 CV	Inducción CA, 1,0 CV
Manguera para la pintura	3/16 in. x 50-ft (azul)	3/16 in. x 50-ft (azul)	3/16 in. x 50-ft (azul)	3/16 in. x 50-ft (azul)
Manguera para el aire	3/8 in. x 50-ft (transparente)	3/8 in. x 50-ft (transparente)	3/8 in. x 50-ft (transparente)	3/8 in. x 50-ft (transparente)
Pistola	Boquilla G40 w RAC X	Boquilla G40 w RAC X	Boquilla G40 w RAC X	Boquilla G40 w RAC X
Piezas húmedas	acero al carbono revestido de cinc, nylon, acero inoxidable, PTFE, acetal, cromado, cuero, UHMWPE, aluminio, carburo de tungsteno			

Dimensiones

Modelos FinishPro 390

Modelos FinishPro 395

Longitud	71 cm (28 pulg.)	71 cm (28 pulg.)
Anchura	56 cm (22 pulg.)	58 cm (23 pulg.)
Altura	64 cm (25 pulg.)	80 cm (32 pulg.)
Peso – unidad desnuda	35,4 kg (78 lb)	43,6 kg (96 lb)

Garantía

Graco warrants all equipment referenced in this document which is manufactured by Graco and bearing its name to be free from defects in material and workmanship on the date of sale to the original purchaser for use. With the exception of any special, extended, or limited warranty published by Graco, Graco will, for a period of twelve months from the date of sale, repair or replace any part of the equipment determined by Graco to be defective. This warranty applies only when the equipment is installed, operated and maintained in accordance with Graco's written recommendations.

This warranty does not cover, and Graco shall not be liable for general wear and tear, or any malfunction, damage or wear caused by faulty installation, misapplication, abrasion, corrosion, inadequate or improper maintenance, negligence, accident, tampering, or substitution of non-Graco component parts. Nor shall Graco be liable for malfunction, damage or wear caused by the incompatibility of Graco equipment with structures, accessories, equipment or materials not supplied by Graco, or the improper design, manufacture, installation, operation or maintenance of structures, accessories, equipment or materials not supplied by Graco.

This warranty is conditioned upon the prepaid return of the equipment claimed to be defective to an authorized Graco distributor for verification of the claimed defect. If the claimed defect is verified, Graco will repair or replace free of charge any defective parts. The equipment will be returned to the original purchaser transportation prepaid. If inspection of the equipment does not disclose any defect in material or workmanship, repairs will be made at a reasonable charge, which charges may include the costs of parts, labor, and transportation.

THIS WARRANTY IS EXCLUSIVE, AND IS IN LIEU OF ANY OTHER WARRANTIES, EXPRESS OR IMPLIED, INCLUDING BUT NOT LIMITED TO WARRANTY OF MERCHANTABILITY OR WARRANTY OF FITNESS FOR A PARTICULAR PURPOSE.

Graco's sole obligation and buyer's sole remedy for any breach of warranty shall be as set forth above. The buyer agrees that no other remedy (including, but not limited to, incidental or consequential damages for lost profits, lost sales, injury to person or property, or any other incidental or consequential loss) shall be available. Any action for breach of warranty must be brought within two (2) years of the date of sale.

GRACO MAKES NO WARRANTY, AND DISCLAIMS ALL IMPLIED WARRANTIES OF MERCHANTABILITY AND FITNESS FOR A PARTICULAR PURPOSE, IN CONNECTION WITH ACCESSORIES, EQUIPMENT, MATERIALS OR COMPONENTS SOLD BUT NOT MANUFACTURED BY GRACO. These items sold, but not manufactured by Graco (such as electric motors, switches, hose, etc.), are subject to the warranty, if any, of their manufacturer. Graco will provide purchaser with reasonable assistance in making any claim for breach of these warranties.

In no event will Graco be liable for indirect, incidental, special or consequential damages resulting from Graco supplying equipment hereunder, or the furnishing, performance, or use of any products or other goods sold hereto, whether due to a breach of contract, breach of warranty, the negligence of Graco, or otherwise.

ADDITIONAL WARRANTY COVERAGE

Graco does provide extended warranty and wear warranty for products described in the "Graco Contractor Equipment Warranty Program".

PARA LOS CLIENTES DE GRACO QUE HABLAN ESPAÑOL

Las partes reconocen haber convenido que el presente documento, así como todos los documentos, notificaciones y procedimientos judiciales emprendidos, presentados o establecidos que tengan que ver con estas garantías directa o indirectamente, estarán redactados en inglés.

TO PLACE AN ORDER, contact your Graco distributor, or call **1-800-690-2894** to identify the nearest distributor.

All written and visual data contained in this document reflects the latest product information available at the time of publication. Graco reserves the right to make changes at any time without notice.

mm 311911
This manual contains Spanish
Graco Headquarters: Minneapolis,
International Offices: Belgium, Korea, China, Japan
GRACO INC. P.O. BOX 1441 MINNEAPOLIS, MN 55440-1441
<http://www.graco.com>

2/2007