

Operation - Repair - Parts
 Fonctionnement - Réparation - Pièces
 Instrucciones - Reparación - Piezas
 Bediening - Reparatie - Onderdelen
 Betrieb - Reparatur - Teile



T-Max™ 506/657 Texture Sprayer
T-Max 506/657 Pulvérisateur à produit texturé
Pulverizador de texturas T-Max 506/657
T-Max 506/657 spuitapparaat voor structuurmateriaal
Texture-Spritzgerät T-Max 506/657

312891K
 EN FR ES NL DE

Malaysian Patent No. 08-01180-0101
 Korean Patent No. 30-549220
 US Patent 8,061,889

China Patent No. ZL200830210321.X
 Indian Patent No. 219464

*- For Water-Based Materials Only - / - Pour produits à base aqueuse uniquement - /
 - Sólo para materiales de base agua - / - Alleen voor materialen op waterbasis - /
 - Nur für Materialien auf Wasserbasis -*




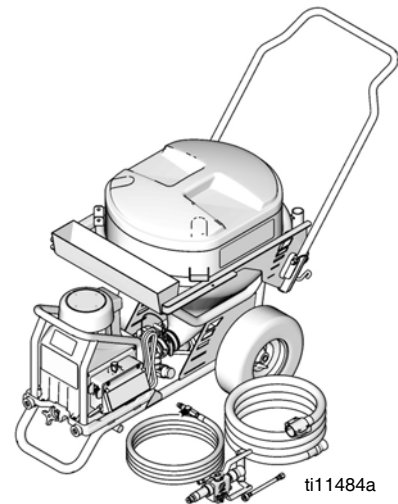
Read all warnings and instructions in this manual. Save these instructions.
Lire tous les avertissements et les instructions de ce manuel. Conservez ces instructions.
Lea todas las advertencias e instrucciones de este manual. Guarde estas instrucciones
Lees alle waarschuwingen en instructies in deze handleiding. Bewaar deze instructies.
Alle Warnhinweise und Anweisungen in dieser Anleitung aufmerksam lesen. Diese Anleitung zum späteren Nachschlagenaufbewahren.

*Maximum Working Pressure / Pression maximum de service / Presión máxima de funcionamiento / Maximum werkdruk /
 Zulässiger Betriebsüberdruck:*

T-Max 506: 50 bar (5 MPa, 730 psi)
T-Max 657: 65 bar (6,5 MPa, 940 psi)

Models / Modèles / Modelos / Modellen / Modelle: T-Max 506/657

	240V	120V
TMax 506	255794	
TMax 506	255796	
TMax 506		255798
TMax 657	255795	
TMax 657	255797	
TMax 657		255799



Contents

Warnings	3
Component Identification	8
Operation	10
Setup	10
Startup	11
Repair	27
General Repair Information	27
Troubleshooting	31
Motor	46
Control Board Diagnostics	50
Control Board	54
Pump	60
Pump Repair	66
Parts	70
Frame	70
Power Module	72
Pump	74
Control Box	75
Wiring Diagram	76
Technical Data	76
Warranty	79

Table des matières

Mises en garde	4
Identification des composants	8
Fonctionnement	10
Installation	10
Mise en service	11
Réparation	27
Informations générales sur les réparations	27
Dépannage	34
Moteur	46
Diagnostic de la carte de commande	50
Carte de commande	54
Pompe	60
Réparation de la pompe	66
Pièces	70
Bâti	70
Module d'alimentation électrique	72
Pompe	74
Boîtier de commande	75
Plan de câblage	76
Caractéristiques techniques	77
Garantie	79

Índice

Advertencias	5
Identificación de los componentes	8
Funcionamiento	10
Puesta en marcha	10
Puesta en marcha	11
Reparación	27
Información general sobre reparación	27
Localización de averías	37
Motor	46
Diagnóstico de la tarjeta de control	50
Tarjeta de control	54
Bomba	60
Reparación de la bomba	66
Piezas	70
Bastidor	70
Módulo de potencia	72
Bomba	74
Caja de control	75
Cableado	76
Características técnicas	77
Garantía	79

Inhoudsopgave

Waarschuwingen	6
De onderdelen	8
Bediening	10
Opstellen	10
Opstarten	11
Reparatie	27
Algemene informatie over reparaties	27
Stringen opsporen en verhelpen	40
Motor	46
Besturingskaartdiagnose	50
Besturingskaart	54
Pomp	60
Pomp reparatie	66
Onderdelen	70
Frame	70
Voedingsmodule	72
Pomp	74
Besturingskast	75
Bedradingsschema	76
Technische gegevens	78
Garantie	79

Inhaltsverzeichnis







Sicherheitshinweise	7
Komponentenbezeichnung	8
Bedienung	10
Systemvorbereitung	10
Inbetriebnahme	11
Reparatur	27
Allgemeine Reparaturhinweise	27
Ausfälle und deren Beseitigung	43
Motor	46
Steuerkarten-Diagnose	50
Steuerkarte	54
Pumpe	60
Pumpenreparatur	66
Teile	70
Rahmen	70
Leistungsmodul	72
Pumpe	74
Steuereinheit	75
Schaltplan	76
Technische Daten	78
Garantie	79

	Languages / Langues / Idiomas / Talen / Sprachen
312891	English, Français, Español, Nederlands, Deutsch
312892	Italiano, Türkçe, Ελληνικά, Hrvatski, Português
312893	Dansk, Suomi, Svenska, Norsk, Русский
312894	Eesti, Lietuviškai, Latviski, Polski, Magyar
312895	Česky, Slovenčina, Slovenščina, Română, Български

Warning






The following warnings are for the setup, use, grounding, maintenance, and repair of this equipment. The exclamation point symbol alerts you to a general warning and the hazard symbol refers to procedure-specific risk. Refer back to these warnings. Additional, product-specific warnings may be found throughout the body of this manual where applicable.



WARNINGS	
	<p>FIRE AND EXPLOSION HAZARD</p> <p>Flammable fumes, such as solvent, in work area can ignite or explode. To help prevent fire and explosion:</p> <ul style="list-style-type: none"> • Keep work area free of debris, including solvent, rags and gasoline. • Ground equipment in the work area. See Grounding instructions. • If there is static sparking or you feel a shock, stop spraying immediately. Do not use equipment until you identify and correct the problem.
	<p>EQUIPMENT MISUSE HAZARD</p> <p>Misuse can cause death or serious injury.</p> <ul style="list-style-type: none"> • Do not exceed the maximum working pressure or temperature rating of the lowest rated system component. See Technical Data in all equipment manuals. • Use water-based materials. Use fluids and solvents that are compatible with equipment wetted parts. See Technical Data in all equipment manuals. Read fluid and solvent manufacturer's warnings. • Check equipment daily. Repair or replace worn or damaged parts immediately. • Do not alter or modify equipment. • Use equipment only for its intended purpose. Call your Graco distributor for information. • Route hoses and cables away from traffic areas, sharp edges, moving parts, and hot surfaces. • Do not use hoses to pull equipment. • Keep children and animals away from work area. • Comply with all applicable safety regulations.
	<p>PRESSURIZED EQUIPMENT HAZARD</p> <p>Fluid from the gun/dispense valve, leaks, or ruptured components can splash in the eyes or on skin and cause serious injury.</p> <ul style="list-style-type: none"> • Follow Pressure Relief Procedure in this manual, when you stop spraying and before cleaning, checking, or servicing equipment. • Tighten all fluid connections before operating the equipment. • Check hoses, tubes, and couplings daily. Replace worn or damaged parts immediately.
	<p>PERSONAL PROTECTIVE EQUIPMENT</p> <p>You must wear appropriate protective equipment when operating, servicing, or when in the operating area of the equipment to help protect you from serious injury, including eye injury, inhalation of toxic fumes, burns, and hearing loss. This equipment includes but is not limited to:</p> <ul style="list-style-type: none"> • Protective eyewear • Clothing and respirator as recommended by the fluid and solvent manufacturer • Gloves • Hearing protection
	<p>ELECTRIC SHOCK HAZARD</p> <p>Improper grounding, setup, or usage of the system can cause electric shock.</p> <ul style="list-style-type: none"> • Turn off and disconnect power cord before servicing equipment. • Use only grounded electrical outlets. • Use only 3-wire extension cords. • Ensure ground prongs are intact on sprayer and extension cords.
	<p>MOVING PARTS HAZARD</p> <p>Moving parts can pinch or amputate fingers and other body parts.</p> <ul style="list-style-type: none"> • Keep clear of moving parts. • Do not operate equipment with protective guards or covers removed. • Pressurized equipment can start without warning. Before checking, moving, or servicing equipment, follow the Pressure Relief Procedure in this manual. Disconnect power or air supply.

Avertissement





Les mises en gardes suivantes sont des mises en garde de sécurité relatives à la configuration, utilisation, mise à la terre, maintenance et réparation de ce matériel. Le point d'exclamation est une mise en garde générale et le symbole de danger fait référence à des risques spécifiques aux procédures. Voir ces Mises en garde. D'autres mises en garde spécifiques aux produits figurent aux endroits concernés.

 MISE EN GARDE	
	<p>RISQUES D'INCENDIE ET D'EXPLOSION</p> <p>Les vapeurs inflammables, vapeurs de solvant et de peinture par exemple, sur le lieu de travail peuvent s'enflammer ou exploser. Pour prévenir un incendie ou une explosion :</p> <ul style="list-style-type: none"> • Veiller à débarrasser la zone de travail de tout résidu, comme les solvants, les chiffons et l'essence. • Raccorder le matériel se trouvant dans la zone de travail à la terre. Voir les instructions de Mise à la terre. • A la moindre étincelle d'électricité statique ou décharge électrique, arrêter la pulvérisation immédiatement. Ne pas utiliser le matériel tant que le problème n'a pas été identifié et résolu.
	<p>DANGER EN CAS DE MAUVAISE UTILISATION DE L'ÉQUIPEMENT</p> <p>Toute mauvaise utilisation du matériel peut provoquer des blessures graves, voire mortelles.</p> <ul style="list-style-type: none"> • Ne pas dépasser la pression ou température de service maximum spécifiée de l'élément le plus faible du système. Voir les Caractéristiques techniques de tous les manuels de l'appareil. • Utiliser des produits à base aqueuse ainsi que des produits et solvants compatibles avec les pièces en contact avec le produit. Voir les Caractéristiques techniques de tous les manuels d'équipement. Lire les mises en garde du fabricant de produit et de solvant. • Vérifier l'équipement tous les jours. Réparer ou remplacer immédiatement les pièces usagées ou endommagées. • Ne pas modifier cet équipement. • N'utiliser ce matériel que pour l'usage auquel il est destiné. Pour plus de renseignements appelez votre distributeur Graco. • Écarter les flexibles et câbles électriques des zones de circulation, des bords coupants, des pièces en mouvement et des surfaces chaudes. • Ne jamais utiliser de flexibles pour tirer le matériel. • Tenir les enfants et animaux à l'écart du site de travail. • Se conformer à toutes les règles de sécurité applicables.
	<p>DANGER DES ÉQUIPEMENTS SOUS PRESSION</p> <p>Tout jet de produit provenant du pistolet/de la vanne de distribution, de fuites ou de composants défectueux risque d'atteindre les yeux ou la peau et peut causer des blessures graves.</p> <ul style="list-style-type: none"> • Suivre la Procédure de décompression de ce manuel à chaque interruption de la pulvérisation et avant le nettoyage, la vérification ou l'entretien du matériel. • Serrer tous les raccords de produit avant d'utiliser l'équipement. • Vérifier les flexibles, tuyaux et raccords quotidiennement. Remplacer immédiatement tout élément usé ou endommagé.
	<p>ÉQUIPEMENT DE PROTECTION DU PERSONNEL</p> <p>Il est impératif que le personnel porte un équipement de protection approprié quand il travaille ou se trouve dans la zone de fonctionnement de l'installation pour éviter des blessures graves telles que des lésions oculaires, inhalation de fumées toxiques, brûlures et perte de l'ouïe notamment. Cet équipement comprend ce qui suit, la liste n'étant pas exhaustive :</p> <ul style="list-style-type: none"> • Lunettes de sécurité • Le port de vêtements de sécurité et d'un respirateur est conseillé par le fabricant de produit et de solvant • Gants • Casque antibruit
	<p>DANGER DE DÉCHARGE ÉLECTRIQUE</p> <p>Une mauvaise mise à la terre, un mauvais réglage ou une mauvaise utilisation du système peut provoquer une décharge électrique.</p> <ul style="list-style-type: none"> • Mettre hors tension et débrancher le câble d'alimentation avant de procéder à un entretien du matériel. • N'utiliser que des prises électriques reliées à la terre. • N'utiliser que des rallonges à 3 conducteurs. • S'assurer que les fiches de terre du pulvérisateur et des rallonges sont intactes.
	<p>DANGER REPRÉSENTÉ PAR LES PIÈCES EN MOUVEMENT</p> <p>Les pièces en mouvement peuvent pincer ou sectionner les doigts ou toute autre partie du corps.</p> <ul style="list-style-type: none"> • Se tenir à l'écart des pièces mobiles. • Ne pas faire fonctionner le matériel si les gardes ou protections ont été enlevées. • Un appareil sous pression peut démarrer de façon intempestive. Avant de contrôler, déplacer ou intervenir sur l'appareil, observer la Procédure de décompression figurant dans ce manuel. Débrancher l'alimentation électrique ou pneumatique.

Advertencia

A continuación se ofrecen advertencias relacionadas con la seguridad de la puesta en marcha, utilización, conexión a tierra, mantenimiento y reparación de este equipo. El símbolo acompañado de una exclamación le indica que se trata de una advertencia y el símbolo de peligro se refiere a un riesgo específico. Consulte estas Advertencias. Siempre que sea pertinente, en este manual encontrará advertencias específicas del producto.



 ADVERTENCIAS	
	<p>PELIGRO DE INCENDIOS Y EXPLOSIONES</p> <p>Vapores inflamables, como los vapores de disolvente o de pintura en la zona de trabajo pueden incendiarse o explotar. Para evitar un incendio o explosión:</p> <ul style="list-style-type: none"> • Mantenga limpia la zona de trabajo, sin disolventes, trapos o gasolina. • Conecte a tierra el equipo de la zona de trabajo. Vea las instrucciones de la Conexión a tierra. • Si se aprecia la formación de electricidad estática durante el uso de este equipo, deje de pulverizar inmediatamente. No utilice el sistema hasta haber identificado y corregido el problema.
	<p>PELIGROS DEBIDOS A LA UTILIZACIÓN INCORRECTA DEL EQUIPO</p> <p>El uso incorrecto puede causar la muerte o heridas graves.</p> <ul style="list-style-type: none"> • No exceda la presión máxima de trabajo o la temperatura del componente con menor valor nominal del sistema. Consulte la sección Características técnicas de todos los manuales del equipo. • Utilice materiales a base de agua. Utilice líquidos y disolventes compatibles con las piezas húmedas del equipo. Consulte las Características técnicas en todos los manuales que acompañan al equipo. Lea las recomendaciones de los fabricantes de los líquidos. • Revise el equipo a diario. Repare o cambie inmediatamente las piezas desgastadas o dañadas. • No altere ni modifique el equipo. • Utilice el equipo únicamente para el fin para el que ha sido destinado. Si desea información, póngase en contacto con su distribuidor Graco. • Desvíe las mangueras de zonas de tráfico intenso, de curvas pronunciadas, de piezas movibles y superficies calientes. • No utilice las mangueras para tirar del equipo. • Mantenga a los niños y a los animales lejos de la zona de trabajo. • Respete todas las normas relativas a la seguridad.
	<p>PELIGROS DEL EQUIPO A PRESIÓN</p> <p>El fluido procedente de la pistola/válvula dispensadora, y las fugas de las mangueras o de piezas rotas pueden salpicar fluido en los ojos o en la piel y causar lesiones graves.</p> <ul style="list-style-type: none"> • Siga el Procedimiento de descompresión de este manual, cuando deje de pulverizar y antes de limpiar, revisar o reparar el equipo. • Apriete todas las conexiones antes de accionar el equipo. • Compruebe diariamente las mangueras, los tubos y los acoplamientos. Reemplace inmediatamente las piezas desgastadas o dañadas.
	<p>EQUIPO DE PROTECCIÓN PERSONAL</p> <p>Debe utilizar equipo de protección adecuado cuando trabaje, revise o esté en la zona de funcionamiento del equipo, con el fin de protegerse contra la posibilidad de lesionarse gravemente, incluyendo lesiones oculares, la inhalación de vapores tóxicos, quemaduras o la pérdida auditiva. Este equipo incluye, pero no está limitado a:</p> <ul style="list-style-type: none"> • Gafas de protección • Ropa de protección y un respirador, tal como recomiendan los fabricantes del fluido y del disolvente • Guantes • Protección auditiva
	<p>PELIGRO DE DESCARGA ELÉCTRICA</p> <p>Una conexión a tierra, montaje o utilización incorrectos del sistema puede causar descargas eléctricas.</p> <ul style="list-style-type: none"> • Apague y desconecte la alimentación eléctrica antes de desconectar el equipo. • Utilice únicamente tomas eléctricas conectadas a tierra. • Utilice únicamente cables de extensión de 3 hilos. • Compruebe que los terminales de conexión a tierra del pulverizador y de los cables de extensión están intactos.
	<p>PELIGRO DE PIEZAS EN MOVIMIENTO</p> <p>Las piezas en movimiento pueden dañarle o amputarle los dedos u otras partes del cuerpo.</p> <ul style="list-style-type: none"> • Manténgase alejado de las piezas móviles. • No utilice el equipo sin las cubiertas de protección. • El equipo a presión puede ponerse en marcha inesperadamente. Antes de inspeccionar, mover, o revisar el equipo, siga el Procedimiento de descompresión de este manual. Desconecte la fuente de alimentación o el suministro de aire.

Waarschuwing








Onderstaande waarschuwingen betreffen veilig(e) installatie, gebruik, aarding, onderhoud en reparatie van deze apparatuur. Het symbool met het uitroepteken in de tekst van deze handleiding verwijst naar een waarschuwing en het gevarensymbool verwijst naar procedurespecifieke risico's. Lees deze waarschuwingen. Daarnaast zijn er procedurespecifieke waarschuwingen te vinden in de tekst, waar van toepassing.

 WAARSCHUWINGEN	
	<p>BRAND- EN EXPLOSIEGEVAAR</p> <p>Brandbare dampen in het werkgebied zoals die van oplosmiddelen kunnen ontbranden of exploderen. Voorkom brand en explosies o.a. als volgt:</p> <ul style="list-style-type: none"> • Houd de werkruimte vrij van afval, ook verdunning, poetslappen en benzine. • Aard de apparatuur en alle elektrisch geleidende voorwerpen en apparaten in het werkgebied. Zie Aardingsvoorschriften. • Als u merkt dat er sprake is van enige statische elektriciteit of als u een schok voelt, stop dan onmiddellijk met spuiten. Gebruik het systeem pas weer als u de oorzaak van het probleem kent en het probleem verholpen is.
	<p>GEVAREN BIJ VERKEERD GEBRUIK VAN DE APPARATUUR</p> <p>Verkeerd gebruik kan leiden tot dodelijk of ernstig letsel.</p> <ul style="list-style-type: none"> • De maximum werkdruk en maximum bedrijfstemperatuur van het zwakste onderdeel in uw systeem niet overschrijden. Zie de Technische gegevens van alle handleidingen. • Gebruik materialen op waterbasis. Gebruik alleen materialen en oplosmiddelen die de bevochtigde onderdelen van de apparatuur niet chemisch kunnen aantasten. Zie de Technische gegevens in alle handleidingen bij de apparatuur. Lees de waarschuwingen van de fabrikant van de gebruikte materialen en oplosmiddelen. • Controleer de apparatuur dagelijks. Repareer of vervang versleten of beschadigde onderdelen meteen. • Geen veranderingen of wijzigingen in de apparatuur aanbrengen. • De apparatuur alleen voor het beoogde doel gebruiken. Neem contact op met uw Graco-leverancier voor meer informatie. • Houd slangen en kabels uit de buurt van plaatsen waar gereden wordt, scherpe randen, bewegende onderdelen en hete oppervlakken. • Niet aan de slangen trekken om het toestel te verplaatsen. • Houd kinderen en dieren weg van het werkgebied. • Houdt u aan alle geldende veiligheidsvoorschriften.
	<p>GEVAAR VAN APPARATUUR ONDER DRUK</p> <p>Materiaal uit het spuitpistool/de kraan, uit lekkages of uit beschadigde onderdelen kan in de ogen of op de huid spatten en ernstig letsel veroorzaken.</p> <ul style="list-style-type: none"> • Volg altijd de Drukontlastingsprocedure in deze handleiding wanneer u ophoudt met spuiten, vóór reiniging, controle, of onderhoud aan de apparatuur. • Schakel steeds eerst alle materiaalkoppelingen goed vast, voordat u de apparatuur gaat bedienen. • Kijk slangen, buizen en koppelingen elke dag na. Vervang versleten of beschadigde onderdelen onmiddellijk.
	<p>PERSOONLIJKE BESCHERMINGSMIDDELEN</p> <p>U moet geschikte beschermingsmiddelen dragen als u de apparatuur bedient, onderhoudt en als u in het werkgebied aanwezig is - dit om u mede te beschermen tegen ernstig letsel, zoals oogletsel, inademing van giftige dampen, brandwonden en gehoorverlies. Dergelijke apparatuur is o.a. (maar is hier niet tot beperkt):</p> <ul style="list-style-type: none"> • Een veiligheidsbril • Kleding en een ademhalingsfilter, zoals aanbevolen door de fabrikant van de gebruikte vloeistoffen en oplosmiddelen • Handschoenen • Gehoorbescherming
	<p>GEVAAR VOOR ELEKTRISCHE SCHOKKEN</p> <p>Slechte aarding, onjuiste installatie of onjuist gebruik van het systeem kan elektrische schokken veroorzaken.</p> <ul style="list-style-type: none"> • Zet het toestel uit via de hoofdschakelaar en haal de stekker uit het stopcontact voordat u onderhoud gaat plegen aan de apparatuur. • Alleen geaarde stopcontacten gebruiken. • Alleen 3-draads verlengkabels gebruiken. • Zorg ervoor dat de aardingspennen op het spuitapparaat en verlengkabels intact zijn.
	<p>GEVAREN VAN BEWEGENDE DELEN</p> <p>Bewegende delen kunnen vingers en andere lichaamsdelen afknellen of amputeren.</p> <ul style="list-style-type: none"> • Blijf uit de buurt van bewegende onderdelen. • De apparatuur niet laten draaien als de beschermwanden of -kappen zijn verwijderd. • Apparatuur die onder druk staat kan zonder waarschuwing starten. Voordat u de apparatuur controleert, verplaatst of er onderhoud aan pleegt, moet u eerst de Drukontlastingsprocedure in deze handleiding raadplegen. Ontkoppel de stroom- of luchttoevoer.

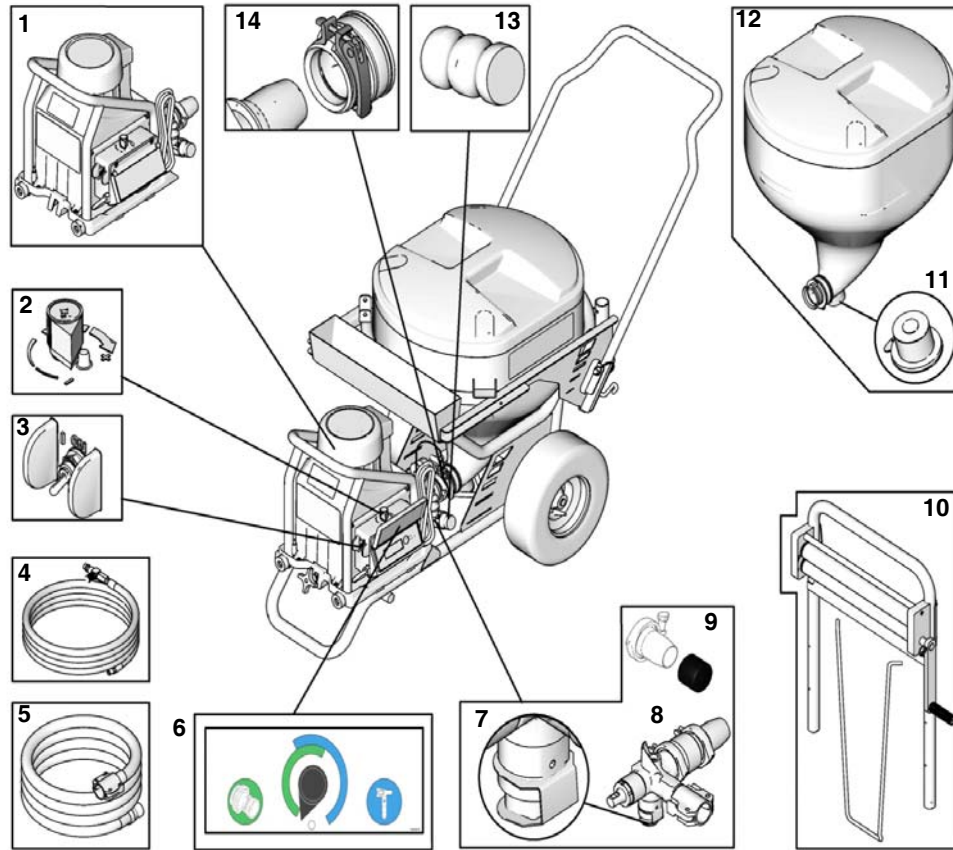
Achtung

Die folgenden Warnhinweise beziehen sich auf Einstellung, Bedienung, Erdung, Wartung und Reparatur des Produkts. Das Symbol mit dem Ausrufezeichen steht bei einem allgemeinen Warnhinweis, und das Gefahrensymbol bezieht sich auf Risiken, die während bestimmter Arbeiten auftreten. Konsultieren Sie diese Warnhinweise regelmäßig. Weitere produktspezifische Hinweise befinden sich an den entsprechenden Stellen überall in dieser Anleitung.



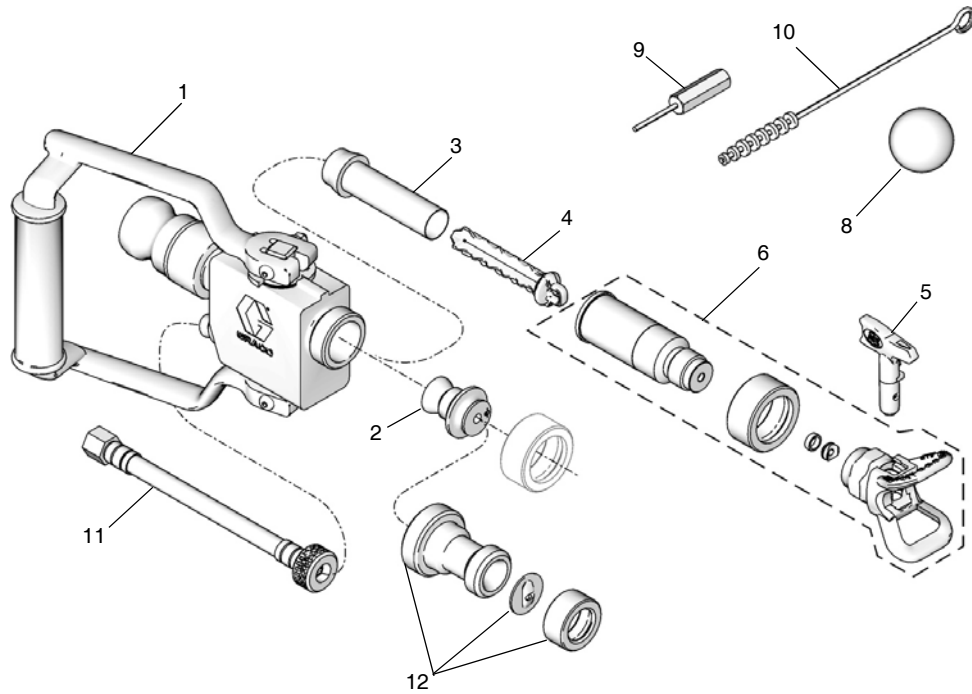
 WARNHINWEISE	
	<p>BRAND- UND EXPLOSIONSGEFAHR Entflammbare Dämpfe im Arbeitsbereich wie z. B. Lösungsmitteldämpfe können explodieren oder sich entzünden. Durch folgende Maßnahmen kann die Brand- und Explosionsgefahr verringert werden:</p> <ul style="list-style-type: none"> • Den Arbeitsbereich frei von Abfall einschließlich Lösungsmittel, Lappen und Benzin halten. • Geräte im Arbeitsbereich erden. Siehe Abschnitt Erdung. • Wird bei Verwendung dieses Geräts statische Funkenbildung wahrgenommen oder ein elektrischer Schlag verspürt, die Spritzarbeiten sofort einstellen. Das Gerät nicht wieder verwenden, bevor das Problem nicht erkannt und behoben wurde.
	<p>GEFAHR DURCH MISSBRÄUCLICHE GERÄTEVERWENDUNG Missbräuchliche Verwendung des Gerätes kann zu tödlichen oder schweren Verletzungen führen.</p> <ul style="list-style-type: none"> • Niemals den zulässigen Betriebsüberdruck oder die zulässige Temperatur der Systemkomponente mit dem niedrigsten Nennwert überschreiten. Den Abschnitt Technische Daten in den Betriebsanleitungen der einzelnen Geräte beachten. • Materialien auf Wasserbasis verwenden. Nur mit Materialien oder Lösungsmitteln arbeiten, die mit den benetzten Teilen des Gerätes verträglich sind. Siehe Abschnitt Technische Daten in den Betriebsanleitungen aller Geräte. Die Sicherheitshinweise der Material- und Lösungsmittelhersteller beachten. • Das Gerät täglich überprüfen. Verschlossene oder beschädigte Teile müssen sofort ausgewechselt oder repariert werden. • Das Gerät nicht verändern oder modifizieren. • Das Gerät nur für den vorgesehenen Zweck verwenden. Bei Fragen dazu den Graco-Händler kontaktieren. • Die Schläuche und Kabel nicht in der Nähe von belebten Bereichen, scharfen Kanten, beweglichen Teilen oder heißen Flächen verlegen. • Das Gerät niemals mit dem Schlauch ziehen. • Kinder und Tiere vom Arbeitsbereich fernhalten. • Alle anwendbaren Sicherheitsvorschriften erfüllen.
	<p>GEFAHR DURCH DRUCKBEAUFSCHLAGTES GERÄT Aus der Pistole, undichten Schläuchen oder gerissenen Teilen austretendes Material kann in die Augen oder auf die Haut gelangen und schwere Verletzungen verursachen.</p> <ul style="list-style-type: none"> • Stets die in dieser Betriebsanleitung beschriebene Druckentlastung ausführen, wenn die Spritzarbeiten beendet werden und bevor die Geräte gereinigt, überprüft oder gewartet werden. • Vor Inbetriebnahme des Geräts alle Materialanschlüsse festziehen. • Schläuche, Rohre und Kupplungen täglich überprüfen. Verschlossene oder beschädigte Teile sofort auswechseln.
	<p>SCHUTZAUSRÜSTUNG Wenn Sie das Gerät verwenden, Servicearbeiten daran durchführen oder sich einfach im Arbeitsbereich aufhalten, müssen Sie eine entsprechende Schutzbekleidung tragen, um sich vor schweren Verletzungen wie zum Beispiel Augenverletzungen, Einatmen von giftigen Dämpfen, Verbrennungen oder Gehörschäden zu schützen. Der Umgang mit diesem Gerät erfordert unter anderem folgende Schutzvorrichtungen:</p> <ul style="list-style-type: none"> • Schutzbrillen • Schutzkleidung und Atemschutzgerät nach den Empfehlungen der Material- und Lösungsmittelhersteller • Handschuhe • Gehörschutz
	<p>GEFAHR DURCH ELEKTRISCHEN SCHLAG Falsche Erdung oder Einrichtung sowie eine falsche Verwendung des Systems kann einen elektrischen Schlag verursachen.</p> <ul style="list-style-type: none"> • Vor dem Durchführen von Servicearbeiten immer den Netzschalter ausschalten und den Netzstecker ziehen. • Nur geerdete Steckdosen verwenden. • Nur dreiadrige Verlängerungskabel verwenden. • Die Erdungskontakte müssen sowohl am Spritzgerät als auch bei den Verlängerungskabeln intakt sein.
	<p>GEFAHR DURCH BEWEGLICHE TEILE Bewegliche Teile können Finger oder andere Körperteile einklemmen oder abtrennen.</p> <ul style="list-style-type: none"> • Abstand zu beweglichen Teilen halten. • Das Gerät niemals ohne Schutzabdeckungen in Betrieb nehmen. • Unter Druck stehende Geräte können ohne Vorwarnung von selbst starten. Vor dem Überprüfen, Bewegen oder Warten des Gerätes daher die in dieser Betriebsanleitung beschriebene Druckentlastung durchführen. Die Strom- oder Druckluftversorgung unterbrechen.

Component Identification / Identification des composants / Identificación de los componentes / De onderdelen / Komponenten



ti11690a

	English	Français	Español	Nederlands	Deutsch
1	Pump module	Module de pompage	Módulo de la bomba	Pompmodule	Pumpenmodul
2	Pump control	Commande de la pompe	Control de la bomba	Pompregeling	Pumpenregler
3	ON/OFF switch	Bouton MARCHE/ARRÊT	Interruptor de encendido/apagado	ON/OFF-schakelaar	Netzschalter
4	Air hose	Flexible d'air	Manguera para el aire	Luchtslang	Luftschlauch
5	Material hoses	Flexibles à produit	Mangueras de material	Materiaalslangen	Materialschläuche
6	Pump control label	Autocollant représentant la commande de la pompe	Etiqueta de control de la bomba	Pompregelingslabel	Pumpenreglerlabel
7	Pressure relief valve	Vanne de décompression	Válvula de seguridad de alivio de presión	Drukontlastventiel	Druckentlastungsventil
8	Pump	Pompe	Bomba	Pomp	Pumpe
9	Pump inlet cover	Capuchon sur aspiration de la pompe	Tapa de la entrada de la bomba	Kap pompinlaat	Abdeckung der Pumpeneinlassöffnung
10	Bag roller 289823 Manual 312790 (optional)	Rouleau vide-sac 289823 Manuel 312790 (facultatif)	Rodillo para bolsas 289823 Manual 312790 (opcional)	Zakroller 289823 Handleiding 312790 (optie)	Sackwalze 289823 Anleitung 312790 (optional)
11	Hopper plug	Bouchon de trémie	Tapón de la tolva	Vultrechterplug	Trichterstopfen
12	Hopper	Trémie	Tolva	Vultrechter	Trichter
13	Pump plug	Bouchon de pompe	Tapón de la bomba	Pompplug	Pumpenstopfen
14	Pump connector	Raccord de pompe	Conector de la bomba	Pompconnector	Pumpenstecker



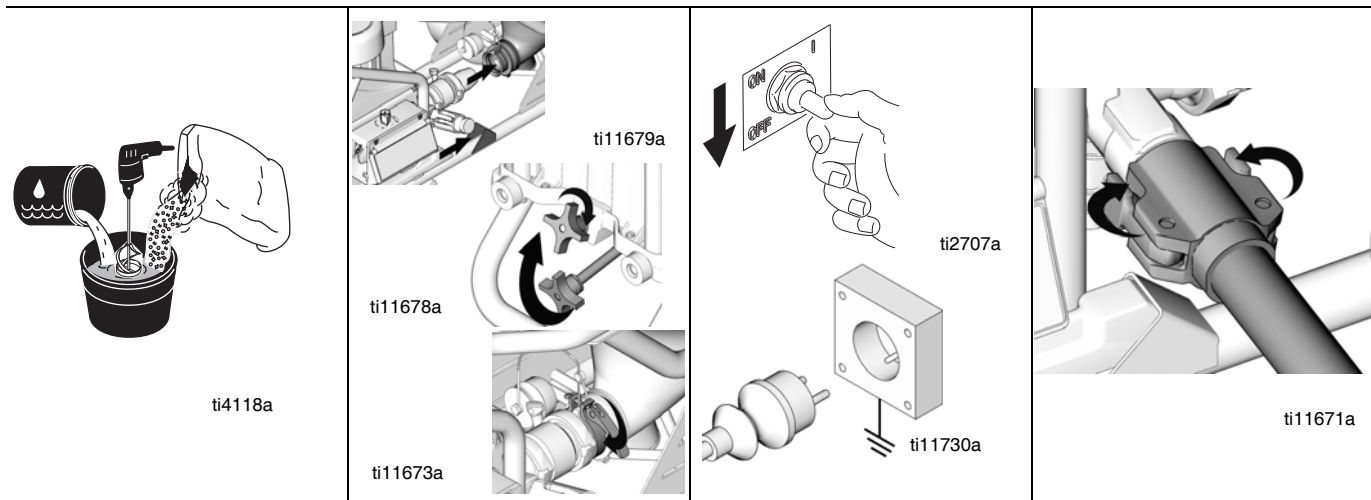
ti11817a



	English	Français	Español	Nederlands	Deutsch
1	Applicator	Applicateur	Aplicador	Spuitdeel	Applikator
2	Air nozzle, 4 mm	Buse à air, 4 mm	Boquilla de aire, 4 mm	Luchtopening, 4 mm	Luftdüse, 4 mm
3	Applicator filter (2)	Filtre d'applicateur (2)	Filtro del aplicador (2)	Applicatorfilter (2)	Applikatorfilter (2)
4	Filter cap	Capuchon de filtre	Tapa del filtro	Filterkap	Filterkappe
5	Airless spray tip	Buse de pulvérisation sans air	Boquilla de pulverización sin aire	Airless spuittip	Airless-Spritzdüse
6	Airless spray assembly	Ensemble de pulvérisation sans air	Conjunto de pulverización sin aire	Airless spuitsamenstel	Airless-Spritzgruppe
8	Cleaning ball	Boule de nettoyage	Bola de limpieza	Reinigingsbal	Reinigungskugel
9	Air nozzle cleaner	Nettoyeur de buse à air	Limpiador de la boquilla de aire	Luchtopening van reiniger	Luftdüsenreiniger
10	Cleaning brush	Brosse de nettoyage	Cepillo de limpieza	Reinigingsborstel	Reinigungsbürste
11	Hose adapter	Adaptateur pour flexible	Adaptador de manguera	Verloopstuk slang	Schlauchadapter
12	Fine finish kit	Kit de haute finition	Kit para acabados finos	Fine-finish set	Fine-Finish-Kit

Operation / Fonctionnement / Funcionamiento / Bediening / Bedienung

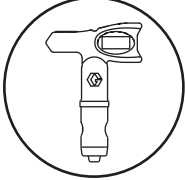

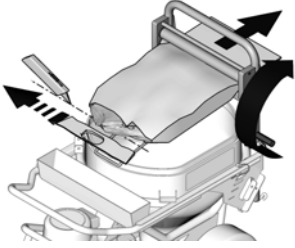



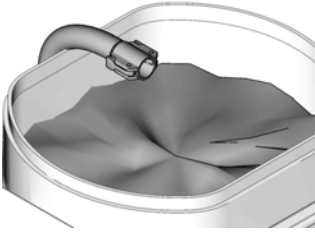





Setup / Réglage / Configuración / Opstellen / Systemvorbereitung

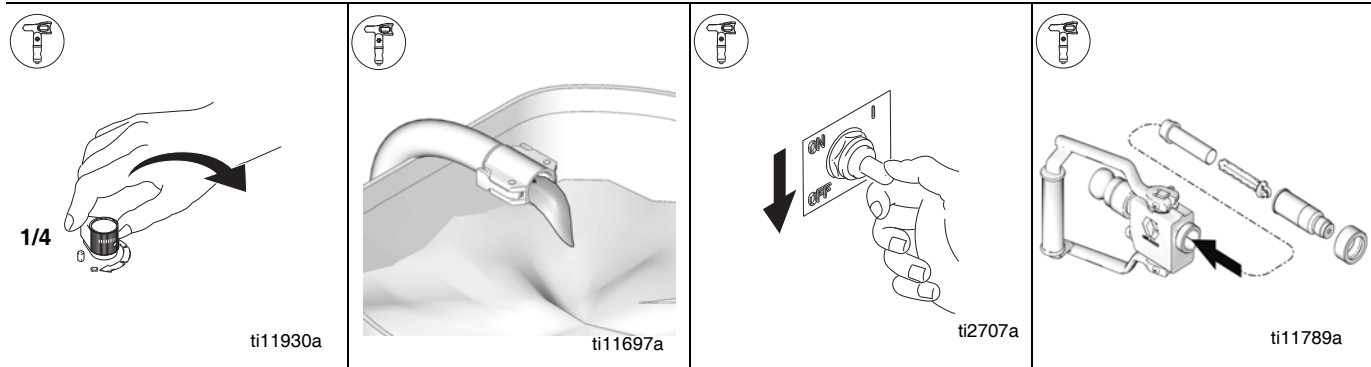


English			
1 Mix dry texture material now.	2 Connect pump module to hopper and cart.	3 Turn ON/OFF to OFF. Connect power cord.	4 Remove pump plug. Connect material hose to pump outlet.
Français			
1 Mélanger le produit sec maintenant.	2 Monter le module de pompage sur la trémie et le chariot.	3 Mettre l'interrupteur ON/OFF (Marche/Arrêt) en position OFF (Arrêt). Brancher le cordon électrique.	4 Ôter le bouchon de la pompe. Brancher le flexible produit sur la sortie de la pompe.
Español			
1 Mezcle ahora el material de textura seco.	2 Conecte el módulo de la bomba a la tolva y al carro.	3 Apague el interruptor de ENCENDIDO/APAGADO. Conecte el cable de alimentación.	4 Retire el tapón de la bomba. Conecte la manguera de producto a la salida de la bomba.
Nederlands			
1 Meng het droge structuurmateriaal nu.	2 Sluit de pompmodule aan op de trechter en de wagen.	3 Draai AAN/UIT (ON/OFF) op OFF. Sluit de voedingskabel aan.	4 Verwijder de pompstekker. Sluit de materiaalslang aan op de pompuitlaat.
Deutsch			
1 Jetzt trockenes Texturmaterial mischen.	2 Das Pumpenmodul an Trichter und Fahrgestell anschließen.	3 Den Netzschalter ausschalten. Das Netzkabel anschließen.	4 Den Pumpenstopfen entfernen. Den Materialschlauch an der Auslassöffnung der Pumpe anschließen.



Startup / Mise en service / Puesta en marcha / Opstarten / Inbetriebnahme

 <p>ti11797a</p>	 <p>ti11620a</p> 	 <p>ti11670a</p> 	 <p>ti11676a</p> 
English - Spray without Air			
 <p>DO NOT USE WITH QUICK-SET MATERIALS</p>	<p>1 Fill material hopper with pre-mixed texture material.</p>	<p>2 Add approximately 10% water to texture mix. Mix thoroughly.</p>	<p>3 Prime pump.</p>
<p>See Warning, page 3.</p>			<p>a Place material hose in hopper.</p>
Français - Pulvérisation sans air			
 <p>DO NOT USE WITH QUICK-SET MATERIALS</p>	<p>1 Remplir la trémie de produit texturé prémélangé.</p>	<p>2 Ajouter env. 10 % d'eau au mélange. Mélanger soigneusement.</p>	<p>3 Amorçage de la pompe.</p>
<p>Voir Avertissement, page 4.</p>			<p>a Placer le flexible produit dans la trémie.</p>
Español - Pulverización sin aire			
 <p>DO NOT USE WITH QUICK-SET MATERIALS</p>	<p>1 Llene la tolva de producto con el material de textura mezclado previamente.</p>	<p>2 Añada aproximadamente 10% de agua a la mezcla de textura. Mezcle minuciosamente.</p>	<p>3 Cebado de la bomba.</p>
<p>Ver Advertencia, página 5.</p>			<p>a Coloque la manguera de producto en la tolva.</p>
Nederlands - Spuiten zonder lucht			
 <p>DO NOT USE WITH QUICK-SET MATERIALS</p>	<p>1 Vul de materiaaltrechter met voorgemengd structuurmateriaal.</p>	<p>2 Voeg ongeveer 10% water bij het structuurmengsel. Grondig mengen.</p>	<p>3 Vul de pomp.</p>
<p>Zie Waarschuwing, blz. 6.</p>			<p>a Plaats de materiaalslang in de trechter.</p>
Deutsch - Spritzen ohne Luft			
 <p>DO NOT USE WITH QUICK-SET MATERIALS</p>	<p>1 Den Materialtrichter mit gemischtem Texturmaterial füllen.</p>	<p>2 Ca. 10% Wasser zur Texturmischung hinzufügen. Gründlich durchmischen.</p>	<p>3 Die Pumpe entlüften.</p>
<p>Siehe Warnhinweis, Seite 7.</p>			<p>a Den Materialschlauch in den Trichter legen.</p>



English - Spray without Air

			4	Install filter and tip extension.	
b	Turn pump control up 1/4.	c	Run pump until a steady stream of material flows from material hose.	d	Turn pump off (0).

Français - Pulvérisation sans air

			4	Monter le filtre et la rallonge de la buse.	
b	Ouvrir la commande de la pompe sur 1/4.	c	Faire fonctionner la pompe jusqu'à ce que l'écoulement de produit sortant du flexible soit régulier.	d	Arrêter la pompe (0).

Español - Pulverización sin aire

			4	Instale el filtro y la extensión de la boquilla.	
b	Gire la bomba 1/4 de vuelta.	c	Haga funcionar la bomba hasta que salga un flujo constante de producto por la manguera de producto.	d	Apague la bomba (0).

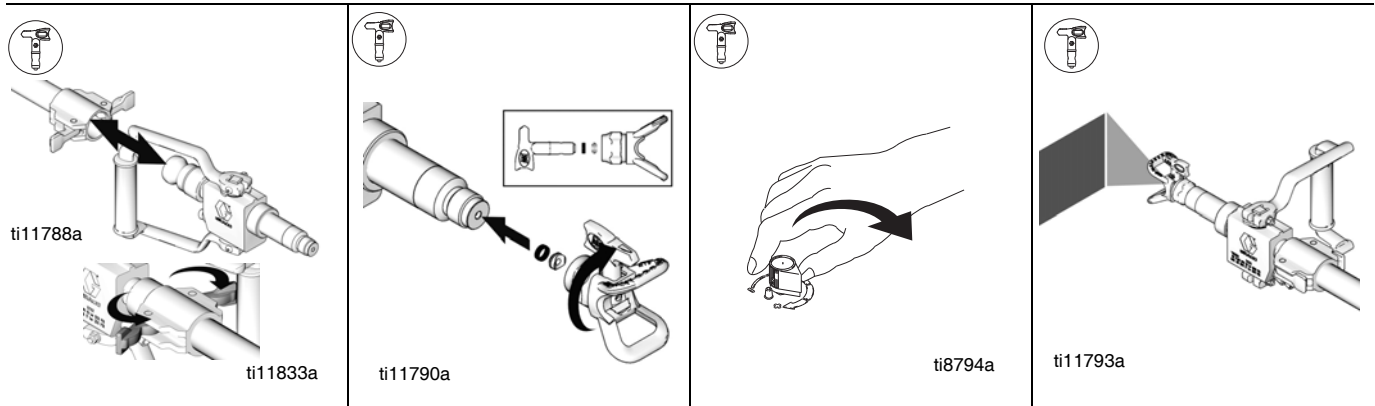
Nederlands - Spuiten zonder lucht

			4	Installeer het filter en het tipverlengstuk.	
b	Draai de pompregeling op 1/4.	c	Laat de pomp draaien tot er een gelijkmatige stroom materiaal uit de materiaalslang stroomt.	d	Draai de pomp op Off (0).

Deutsch - Spritzen ohne Luft

			4	Filter und Düsenverlängerung installieren.	
b	Den Pumpenregler um 1/4 Umdrehung aufdrehen.	c	Die Pumpe laufen lassen, bis ein konstanter Materialstrom aus dem Materialschlauch austritt.	d	Die Pumpe ausschalten (0).





English - Spray without Air

<p>5 Connect applicator to material hose.</p>	<p>6 Insert metal seat and OneSeal. Insert SwitchTip. Screw assembly onto applicator.</p>	<p>7 Turn pump control clockwise until desired material delivery rate is achieved. Run for 15 sec.</p>	<p>8 Spray test pattern. Aim applicator at floor. Turn applicator ON and move applicator to spray surface.</p>
---	---	---	--

Français - Pulvérisation sans air

<p>5 Brancher l'applicateur sur le flexible produit.</p>	<p>6 Introduire le siège métallique et le joint OneSeal. Introduire le SwitchTip. Visser l'ensemble sur l'applicateur.</p>	<p>7 Tourner la commande de la pompe dans le sens horaire jusqu'à ce que le débit voulu soit atteint. Laisser fonctionner durant 15 secondes.</p>	<p>8 Faire un essai. Diriger l'applicateur vers le sol. OUVRIER l'applicateur et le diriger vers la surface à revêtir.</p>
--	--	--	--

Español - Pulverización sin aire

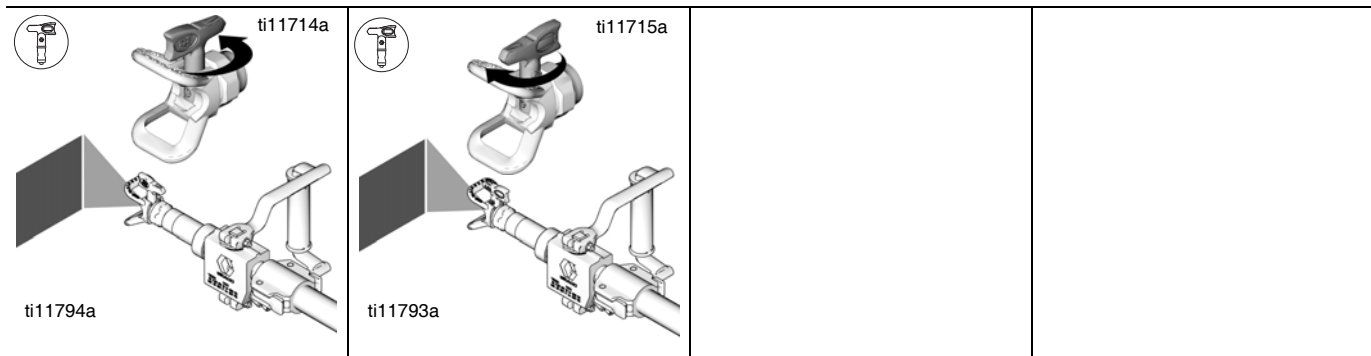
<p>5 Conecte el aplicador a la manguera de producto.</p>	<p>6 Introduzca el asiento metálico y el sello Onécela. Introduzca la boquilla SwitchTip. Enrosque el conjunto en el aplicador.</p>	<p>7 Gire el control de la bomba en sentido horario hasta que se consiga el caudal de producto deseado. Haga funcionar durante 15 segundos.</p>	<p>8 Realice una pulverización de prueba. Dirija el aplicador hacia el suelo. Encienda el aplicador y muévalo hasta la superficie de pulverización.</p>
--	---	--	---

Nederlands - Sputten zonder lucht

<p>5 Sluit het spuitdeel (de applicator) aan op de materiaalslang.</p>	<p>6 Breng de metalen zitting en de OneSeal aan. Schroef het geheel in de applicator.</p>	<p>7 Draai de pompregeling rechtsonder tot de gewenste afgiftesnelheid van het materiaal is bereikt. Laat de pomp 15 sec draaien.</p>	<p>8 Spuit een testpatroon. Richt de applicator op de vloer. Draai de applicator op ON en beweeg de applicator naar het spuitoppervlak.</p>
--	---	--	---

Deutsch - Spritzen ohne Luft

<p>5 Den Applikator am Materialschlauch anschließen.</p>	<p>6 Metallsitz und OneSeal-Dichtung einbauen. Die Umkehrdüse einsetzen. Den ganzen Satz auf den Applikator schrauben.</p>	<p>7 Den Pumpenregler im Uhrzeigersinn drehen, bis die gewünschte Ausstoßrate eingestellt ist. 15 Sekunden lang laufen lassen.</p>	<p>8 Ein Testmuster spritzen. Den Applikator gegen den Boden richten. Den Applikator einschalten und gegen die Spritzoberfläche richten.</p>
--	--	---	--



English - Spray without Air - Clear Clog

<p>1 Rotate SwitchTip to Clear position. Aim applicator at floor and turn applicator ON. When clog clears, turn applicator OFF.</p>	<p>2 Rotate SwitchTip to Spray position. Turn applicator ON. Spray test pattern.</p>		
---	--	--	--

Français - Pulvérisation sans air - Débouchage

<p>1 Mettre la buse SwitchTip en position débouchage. Diriger l'applicateur vers le sol et OUVRIR celui-ci. Une fois le bouchon supprimé, mettre l'applicateur en position FERMÉE.</p>	<p>2 Mettre la buse SwitchTip en position pulvérisation. OUVRIR l'applicateur. Faire un essai.</p>		
--	--	--	--

Español - Pulverización sin aire - Elimine la obstrucción

<p>1 Gire la boquilla SwitchTip hasta la posición Clear (Desbloquear). Dirija el aplicador hacia el suelo y enciéndalo. Cuando se elimine la obstrucción, apague el aplicador.</p>	<p>2 Gire la boquilla SwitchTip hasta la posición Spray (pulverizar). Encienda el aplicador. Realice una pulverización de prueba.</p>		
--	---	--	--


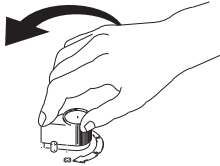

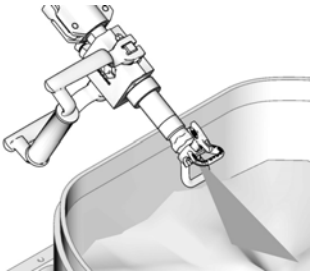



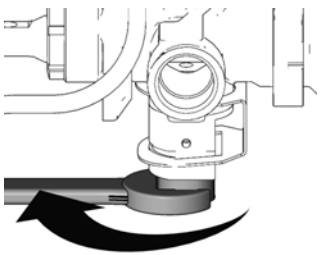
Nederlands - Spuiten zonder lucht - Verstopping verwijderen

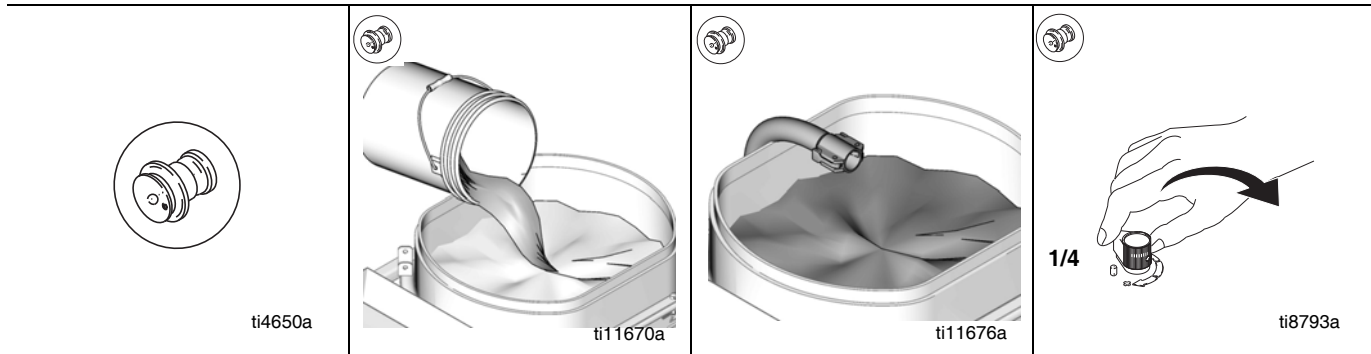
<p>1 Draai de SwitchTip op de Clear-stand (Reinigen). Richt de applicator op de vloer en draai de applicator op ON. draai de applicator weer op OFF, als de verstopping is verdwenen.</p>	<p>2 Keer de SwitchTip om en zet hem op de spuitstand. Draai de applicator op ON. Spuit een testpatroon.</p>		
---	--	--	--

Deutsch - Spritzen ohne Luft - Verstopfung beseitigen

<p>1 Die Umkehrdüse auf Position "Clear" (Reinigen) drehen. Den Applikator gegen den Boden richten und einschalten. Den Applikator ausschalten, wenn die Verstopfung beseitigt wurde.</p>	<p>2 Die Umkehrdüse auf Position "Spray" (Spritzen) drehen. Den Applikator einschalten. Ein Testmuster spritzen.</p>		
---	--	--	--



  <p>ti8793a</p>	  <p>ti11792a</p>	 	  <p>ti11568a</p>
English - Spray without Air			Clear Plugged Hose
<p>Pressure Relief</p> <ol style="list-style-type: none"> 1 Turn pump control off. 	<p>Pressure Relief</p> <ol style="list-style-type: none"> 2 Point applicator into hopper. Turn applicator ON. 	<p>Fluid from pressure relief valve can splash in eyes or skin and cause serious injury. Keep hands clear of pressure relief valve. Wear safety glasses.</p>	<ol style="list-style-type: none"> 1 Do Pressure Relief. 2 Loosen nut on bottom of pump two to three turns to relieve pressure.
Français - Pulvérisation sans air			Déboucher le flexible bouché
<p>Décompression</p> <ol style="list-style-type: none"> 1 Arrêter la commande de la pompe. 	<p>Décompression</p> <ol style="list-style-type: none"> 2 Pointer l'applicateur sur la trémie. OUVRIER l'applicateur. 	<p>Le produit sortant de la vanne de détente peut éclabousser dans les yeux ou sur la peau et ainsi être la cause de blessures graves. Ne pas approcher les mains de la vanne de détente. Porter des lunettes de sécurité.</p>	<ol style="list-style-type: none"> 1 Effectuer la Décompression. 2 Desserrer sur deux ou trois tours l'écrou sur le bas de la pompe pour relâcher la pression.
Español - Pulverización sin aire			Limpiar la manguera obturada
<p>Descompresión</p> <ol style="list-style-type: none"> 1 Apague el control de la bomba. 	<p>Descompresión</p> <ol style="list-style-type: none"> 2 Dirija el aplicador hacia la tolva. Encienda el aplicador. 	<p>El líquido procedente de la válvula de alivio de la presión puede salpicar en los ojos o la piel y provocar heridas graves. Mantenga las manos alejadas de la válvula de alivio de la presión y utilice gafas de seguridad.</p>	<ol style="list-style-type: none"> 1 Realice el Procedimiento de descompresión. 2 Afloje la tuerca de la base de la bomba dos o tres vueltas para aliviar la presión.
Nederlands - Spuiten zonder lucht			Verstopte slang reinigen
<p>Drukontlasting</p> <ol style="list-style-type: none"> 1 Draai de pompregeling op off. 	<p>Drukontlasting</p> <ol style="list-style-type: none"> 2 Richt de applicator in de vultrechter. Draai de applicator op ON. 	<p>Materiaal uit het drukontlastingsventiel kan in de ogen of tegen de huid spatten en ernstig letsel veroorzaken. Houd de handen uit de buurt van het drukontlastingsventiel. Draag een veiligheidsbril.</p>	<ol style="list-style-type: none"> 1 Voer de Drukontlasting uit. 2 Draai de moer aan de onderzijde van de pomp twee à drie slagen los om de druk te ontlasten.
Deutsch - Spritzen ohne Luft			Verschlossenen Schlauch reinigen
<p>Druckentlastung</p> <ol style="list-style-type: none"> 1 Den Pumpenregler ausschalten. 	<p>Druckentlastung</p> <ol style="list-style-type: none"> 2 Den Applikator in den Trichter richten. Den Applikator einschalten. 	<p>Material vom Überdruckventil kann in die Augen oder auf die Haut spritzen und schwere Verletzungen verursachen. Die Hände vom Überdruckventil fern halten. Eine Schutzbrille tragen.</p>	<ol style="list-style-type: none"> 1 Eine Druckentlastung durchführen. 2 Die Mutter unten an der Pumpe um zwei bis drei Umdrehungen lösen, um den Druck zu entlasten.



English - Spray with Air

DO NOT USE WITH QUICK-SET MATERIALS	1	Fill material hopper with mixed texture material.	2	Prime pump.	
			a	Place material hose in hopper.	b

Français - Pulvérisation avec air

DO NOT USE WITH QUICK-SET MATERIALS	1	Remplir la trémie de produit texturé mélangé.	2	Amorçage de la pompe.	
			a	Placer le flexible produit dans la trémie.	b

Español - Pulverización aerográfica

DO NOT USE WITH QUICK-SET MATERIALS	1	Llene la tolva de material con material de textura mezclado.	2	Cebado de la bomba.	
			a	Coloque la manguera de producto en la tolva.	b

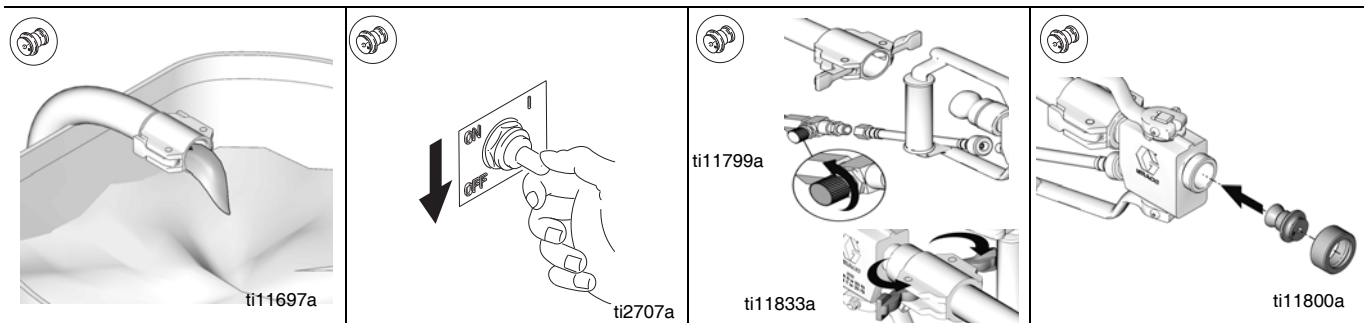
Nederlands - Sputten met lucht

DO NOT USE WITH QUICK-SET MATERIALS	1	Vul de materiaaltrechter met gemengd structuurmateriaal.	2	Vul de pomp.	
			a	Plaats de materiaalslang in de trechter.	b

Deutsch - Spritzen mit Luft

DO NOT USE WITH QUICK-SET MATERIALS	1	Den Materialtrichter mit gemischtem Texturmaterial füllen.	2	Die Pumpe entlüften.	
			a	Den Materialschlauch in den Trichter legen.	b





English - Spray with Air

		3	Turn air valve OFF. Connect applicator to material hose and air hose. Air supply minimum requirement is 3,5 bar and 350 l/min.	4	Turn applicator valve OFF. Install air nozzle.
c	Run pump until a steady stream of material flows from material hose.	d	Turn pump off (0).		

Français - Pulvérisation avec air

		5	FERMER la vanne d'air. Brancher l'applicateur sur les flexibles de produit et d'air. La spécification minimum de l'alimentation d'air est 3,5 bars et 350 l/mn.	6	FERMER la vanne de l'applicateur. Monter la buse à air.
c	Faire fonctionner la pompe jusqu'à ce que l'écoulement de produit sortant du flexible soit régulier.	d	Arrêter la pompe (0).		

Español - Pulverización aerográfica

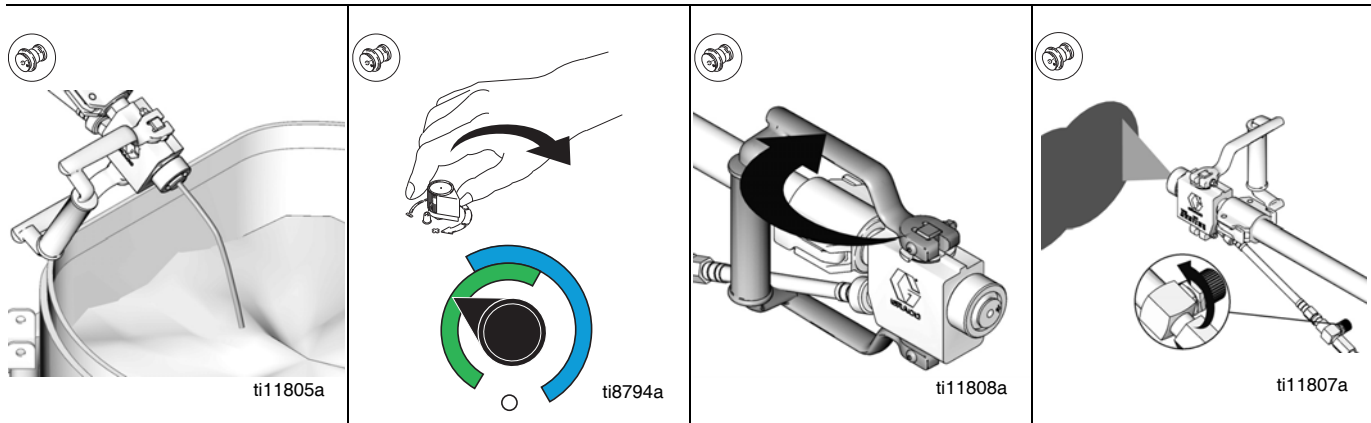
		7	Apague la válvula neumática. Conecte el aplicador a la manguera de material y a la manguera de aire. Los requisitos mínimos de suministro de aire son de 3,5 bar y 350 l/min.	8	Apague la válvula del aplicador. Instale la boquilla de aire.
c	Haga funcionar la bomba hasta que salga un flujo constante de producto por la manguera de producto.	d	Apague la bomba (0).		

Nederlands - Spuiten met lucht

		9	Draai de luchtkraan op OFF. Sluit de applicator aan op de materiaal- en de luchtslang. Er moet een luchtvoevoer zijn van minimaal 3,5 bar en 350 l/min.	10	Draai de applicatorkraan op OFF. Installeer de luchtopening (nozzle).
c	Laat de pomp draaien tot er een gelijkmatige stroom materiaal uit de materiaalslang stroomt.	d	Draai de pomp op Off (0).		

Deutsch - Spritzen mit Luft

		11	Das Luftventil ausschalten. Den Applikator an Materialschlauch und Luftschauch anschließen. Die Mindestanforderung an die Druckluftzufuhr beträgt 3,5 bar und 350 l/Min.	12	Das Applikatorventil ausschalten. Die Luftdüse installieren.
c	Die Pumpe laufen lassen, bis ein konstanter Materialstrom aus dem Materialschlauch austritt.	d	Die Pumpe ausschalten (0).		



English - Spray with Air

<p>5 Hold applicator over material hopper and turn applicator ON.</p>	<p>6 Turn pump control clockwise until desired material delivery rate is achieved. Run 15 sec.</p>	<p>7 Turn applicator OFF.</p>	<p>8 Spray test pattern. Aim applicator at floor. Turn air valve ON. Turn applicator ON and move applicator to spray surface.</p>
---	--	-------------------------------	---

Français - Pulvérisation avec air

<p>5 Tenir l'applicateur au-dessus de la trémie et mettre l'applicateur en MARCHÉ.</p>	<p>6 Tourner la commande de la pompe dans le sens horaire jusqu'à ce que le débit voulu soit atteint. Faire fonctionner durant 15 secondes.</p>	<p>7 Arrêter l'applicateur.</p>	<p>8 Faire un essai. Diriger l'applicateur vers le sol. OUVRIER la vanne d'air. OUVRIER l'applicateur et orienter l'applicateur vers la surface à revêtir.</p>
--	---	---------------------------------	--

Español - Pulverización aerográfica

<p>5 Sujete el aplicador sobre la tolva de producto y enciéndalo.</p>	<p>6 Gire el control de la bomba en sentido horario hasta que se consiga el caudal de producto deseado. Déjela funcionar durante 15 segundos.</p>	<p>7 Apague el aplicador.</p>	<p>8 Realice una pulverización de prueba. Dirija el aplicador hacia el suelo. Encienda la válvula neumática. Encienda el aplicador y muévelo hasta la superficie del pulverizador.</p>
---	---	-------------------------------	--

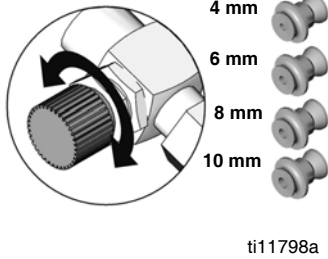
Nederlands - Spuiten met lucht

<p>5 Houd de applicator boven de materiaaltrechter en zet de applicator op ON.</p>	<p>6 Draai de pompregeling rechtson tot de gewenste afgiftesnelheid van het materiaal is bereikt. Laat hem 15 seconden draaien.</p>	<p>7 Zet de applicator op OFF.</p>	<p>8 Spuit een testpatroon. Richt de applicator op de vloer. Draai de luchtkraan op ON. Draai de applicator op ON en beweeg de applicator naar het spuitoppervlak.</p>
--	---	------------------------------------	--

Deutsch - Spritzen mit Luft

<p>5 Den Applikator über den Materialtrichter halten und einschalten.</p>	<p>6 Den Pumpenregler im Uhrzeigersinn drehen, bis die gewünschte Ausstoßrate eingestellt ist. 15 Sekunden lang laufen lassen.</p>	<p>7 Den Applikator ausschalten.</p>	<p>8 Ein Testmuster spritzen. Den Applikator gegen den Boden richten. Das Luftventil einschalten. Den Applikator einschalten und gegen die Spritzoberfläche richten.</p>
---	--	--------------------------------------	--





English - Spray with Air

9 Adjust air valve and/or select alternative nozzle size (4 - 10 mm) for desired finish.

Français - Pulvérisation avec air

9 Régler la vanne d'air et/ou sélectionner une autre taille de buse (4 - 10 mm) correspondant à la finition désirée.

Español - Pulverización aerográfica

9 Ajuste la válvula neumática y/o seleccione un tamaño de boquilla alternativo (4 - 10 mm) para conseguir el acabado deseado.

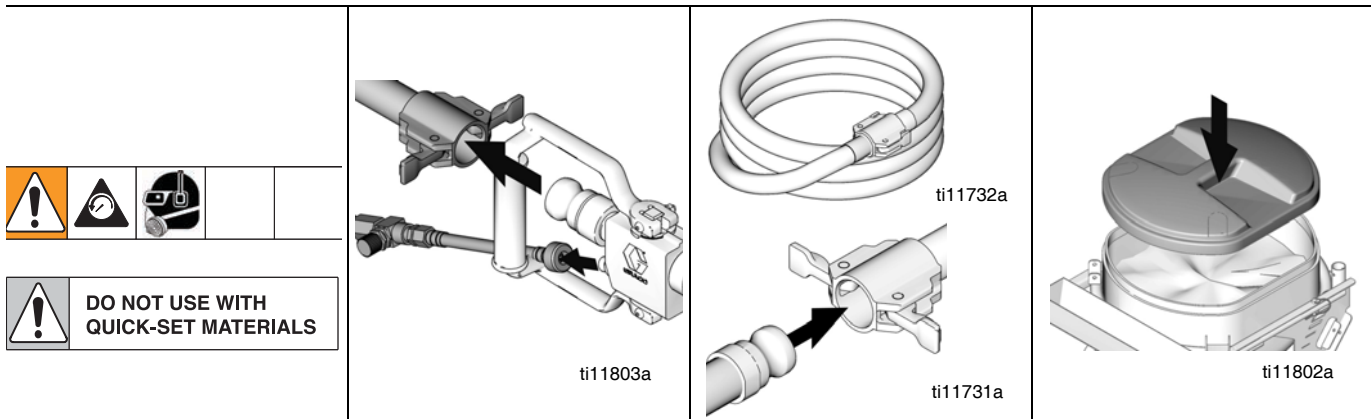
Nederlands - Spuiten met lucht

9 Stel de luchtkraan goed in en/of kies een ander formaat spuitopening (4 - 10 mm) voor het gewenste afwerkresultaat.

Deutsch - Spritzen mit Luft

9 Für das gewünschte Finish das Luftventil einstellen und/oder eine Düse mit einer anderen Größe (4-10 mm) auswählen.

Cleanup / Nettoyage / Limpieza / Reinigen / Reinigung



English - Storage Less than 24 HRS

1 Do Pressure Relief , page 15.	2 Remove applicator.	3 Remove hose and couple ends together.	4 Clean hopper sides to material level. Cover material in hopper with hopper cover.
--	----------------------	---	---

Français - Entreposage durant moins de 24 heures

1 Effectuer la Décompression , page 15.	2 Enlever l'applicateur.	3 Enlever le flexible et les raccords ensemble.	4 Nettoyer les côtés de la trémie jusqu'au niveau du produit. Recouvrir le produit dans la trémie avec le couvercle de la trémie.
--	--------------------------	---	---

Español - Almacenamiento durante menos de 24 horas

1 Realice el Procedimiento de descompresión , página 15.	2 Retire el aplicador.	3 Retire juntos la manguera y los extremos del acoplamiento.	4 Limpie los laterales de la tolva hasta el nivel del producto. Cubra el producto de la tolva con la tapa de la misma.
---	------------------------	--	--


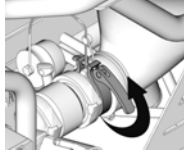
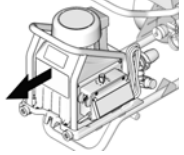
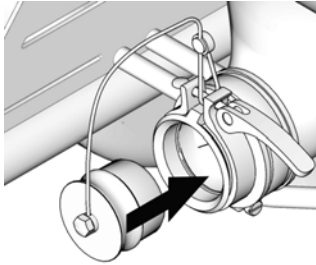
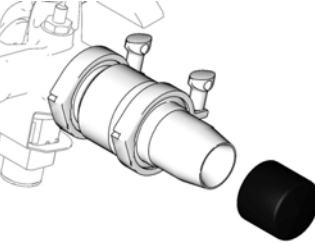
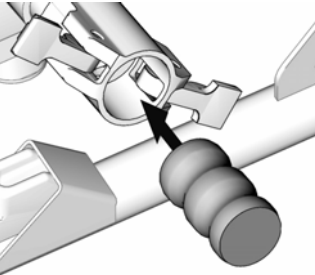
Nederlands - Opslag voor minder dan 24 uur

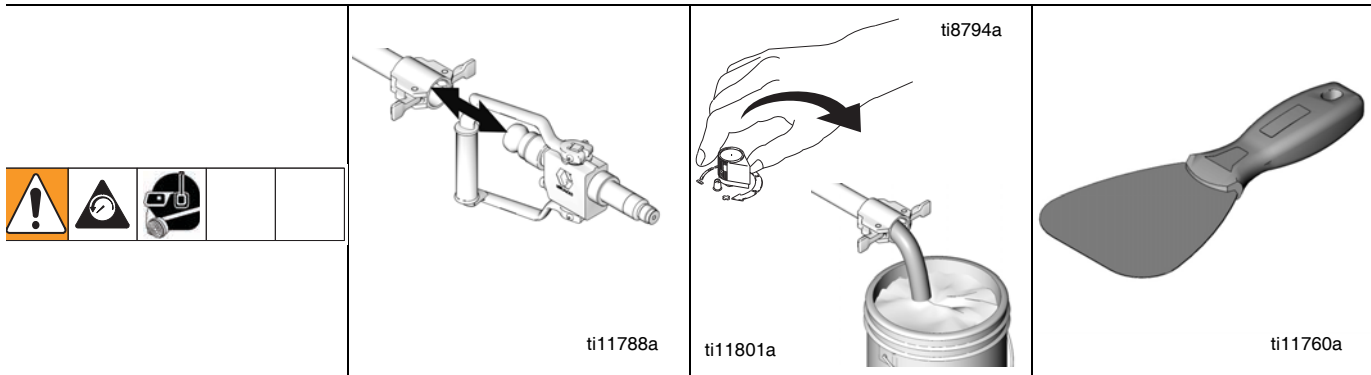
1 Voer de Drukontlasting uit, zie blz. 15.	2 Verwijder de applicator.	3 Verwijder de slang en koppel de uiteinden samen.	4 Reinig de zijwanden van de vultrechter tot op materiaalniveau. Bedek het materiaal in de trechter met de trechterdeksel.
---	----------------------------	--	--

Deutsch - Ablage weniger als 24 Stunden

1 Eine Druckentlastung durchführen, Seite 15.	2 Den Applikator abnehmen.	3 Schlauch und Kupplungsenden gemeinsam entfernen.	4 Die Trichterseiten bis zum Material hin reinigen. Das Material im Trichter mit dem Trichterdeckel abdecken.
--	----------------------------	--	---



 <p>ti11675a</p>  <p>ti11674a</p>  <p>ti11677a</p>	 <p>ti11711a</p>	 <p>ti11850a</p>	 <p>ti11712a</p>
<p>English - Storage Less than 24 HRS</p>			
<p>5 Separate pump from hopper.</p>	<p>Install hopper plug.</p>	<p>6 Install cap on pump inlet.</p>	<p>7 Install pump plug on pump outlet.</p>
<p>Français - Entreposage durant moins de 24 heures</p>			
<p>5 Séparer la pompe de la trémie.</p>	<p>Mettre le bouchon de la trémie.</p>	<p>6 Mettre un bouchon sur l'aspiration de la pompe.</p>	<p>7 Mettre un bouchon sur le refoulement de la pompe.</p>
<p>Español - Almacenamiento durante menos de 24 horas</p>			
<p>5 Separe la bomba de la tolva.</p>	<p>Coloque el tapón de la tolva.</p>	<p>6 Coloque la tapa en la entrada de la bomba.</p>	<p>7 Coloque el tapón de la bomba en la salida de la bomba.</p>
<p>Nederlands - Opslag voor minder dan 24 uur</p>			
<p>5 Haal de pomp van de vultrechter af.</p>	<p>Breng de plug aan in de vultrechter.</p>	<p>6 Installeer de dop op de pompinlaat.</p>	<p>7 Installeer de pompplug op de pomputlaat.</p>
<p>Deutsch - Ablage weniger als 24 Stunden</p>			
<p>5 Die Pumpe vom Trichter trennen.</p>	<p>Den Trichterstopfen anbringen.</p>	<p>6 Die Kappe auf die Pumpeneinlassöffnung aufsetzen.</p>	<p>7 Die Auslassöffnung der Pumpe mit dem Stopfen verschließen.</p>



English - Storage More than 24 HRS

<p>1 Do Pressure Relief, page 15.</p>	<p>2 Shut OFF air if spraying with air. Remove applicator from material hose. Clean applicator.</p>	<p>3 Turn pump control clockwise and pump unused texture material from material hopper and hose.</p>	<p>4 Scrape material remaining in hopper into pump to be pumped from sprayer.</p>
--	---	--	---

Français - Entreposage durant plus de 24 heures

<p>1 Effectuer la Décompression, page 15.</p>	<p>2 COUPER l'alimentation d'air en cas de pulvérisation avec air. Enlever l'applicateur du flexible produit. Nettoyer l'applicateur.</p>	<p>3 Tourner la commande de la pompe dans le sens horaire et pomper le produit texturé inutilisé se trouvant dans la trémie et le flexible.</p>	<p>4 Gratter le produit restant dans la trémie pour qu'il soit aspiré par la pompe et pulvérisé.</p>
--	---	---	--

Español - Almacenamiento durante más de 24 horas

<p>1 Realice el Procedimiento de descompresión, página 15.</p>	<p>2 Apague el aire si pulveriza aerográficamente. Retire el aplicador de la manguera de producto. Limpie el aplicador.</p>	<p>3 Gire el control de la bomba en sentido horario y bombee el material de textura que haya quedado sin utilizar desde la tolva hasta la manguera.</p>	<p>4 Raspe el producto que queda en la tolva echándolo en la bomba para que se bombee desde el pulverizador.</p>
---	---	---	--

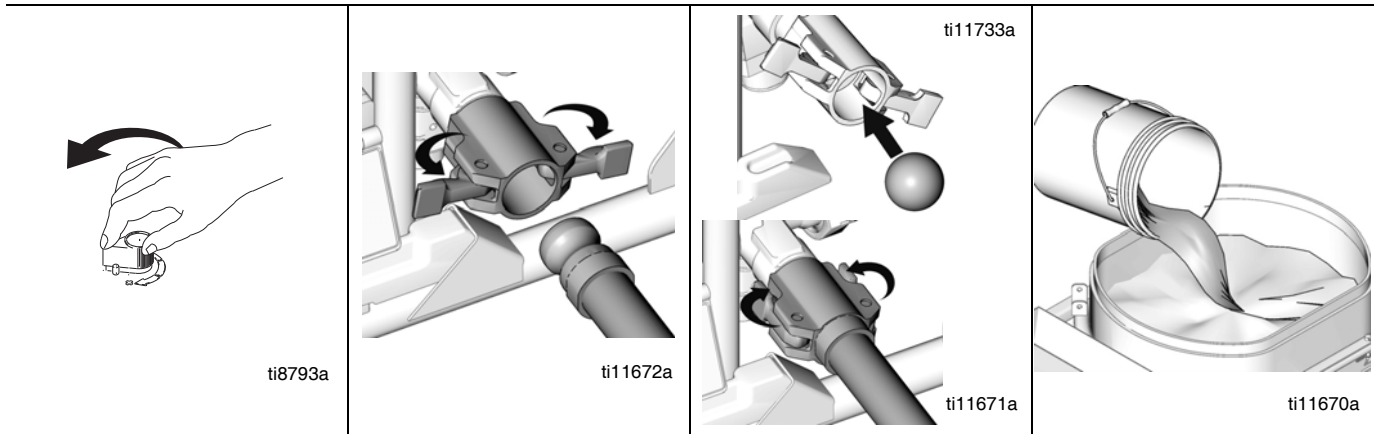
Nederlands - Opslag voor meer dan 24 uur

<p>1 Voer de Drukontlasting uit, zie blz. 15.</p>	<p>2 Sluit de lucht AF als u met lucht spuit. Verwijder de applicator van de materiaalslang. Reinig de applicator.</p>	<p>3 Draai de pompregeling rechtson en pomp het ongebruikte structuurmateriaal uit de materiaaltrechter en de slang.</p>	<p>4 Schraap het materiaal dat nog in de vultrechter zit in de pomp om het uit het spuitapparaat te pompen.</p>
--	--	--	---

Deutsch - Ablage mehr als 24 Stunden

<p>1 Eine Druckentlastung durchführen, Seite 15.</p>	<p>2 Falls mit Luft gespritzt wird, jetzt die Druckluftzufuhr abschalten. Den Applikator vom Materialschlauch abnehmen. Den Applikator reinigen.</p>	<p>3 Den Pumpenregler im Uhrzeigersinn drehen und nicht verbrauchtes Texturmaterial aus dem Materialtrichter und dem Schlauch abpumpen.</p>	<p>4 Restliches Material aus dem Trichter in die Pumpe schaben, damit es vom Spritzgerät abgepumpt werden kann.</p>
---	--	---	---





English - Storage More than 24 HRS

5 Rotate pump control to shut pump off.	6 Disconnect material hose from pump outlet.	7 Insert wet cleaning ball into pump. Connect material hose to pump outlet.	8 Fill material hopper with water and clean sides.
---	--	---	--

Français - Entreposage durant plus de 24 heures

5 Tourner la commande de la pompe pour arrêter la pompe.	6 Débrancher le flexible produit côté refoulement.	7 Introduire la boule de nettoyage dans la pompe. Brancher le flexible produit en sortie de pompe.	8 Remplir la trémie d'eau et nettoyer les côtés.
--	--	--	--

Español - Almacenamiento durante más de 24 horas

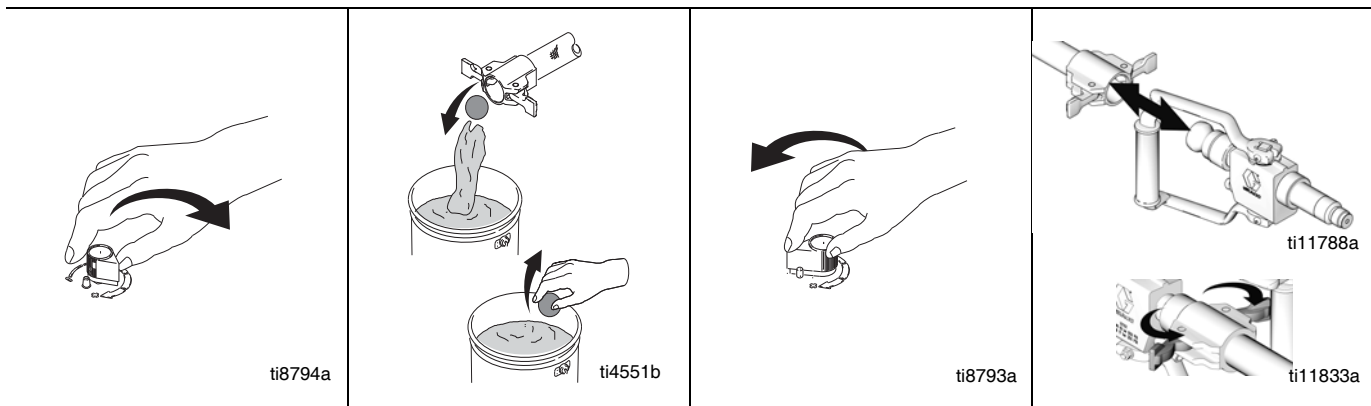
5 Gire el control de la bomba para apagarla.	6 Desconecte la manguera de producto de la salida de la bomba.	7 Introduzca una bola de limpieza húmeda en la bomba. Conecte la manguera de producto a la salida de la bomba.	8 Llene la tolva de producto con agua y limpie los laterales.
--	--	--	---

Nederlands - Opslag voor meer dan 24 uur

5 Draai de pompregeling om de pomp uit te zetten.	6 Ontkoppel de materiaalslang van de pompuitlaat.	7 Steek natte reinigingsbal in de pomp. Sluit de materiaalslang aan op de pompuitlaat.	8 Vul de materiaaltrechter met water en reinig de zijden.
---	---	--	---

Deutsch - Ablage mehr als 24 Stunden

5 Den Pumpenregler drehen, um die Pumpe abzuschalten.	6 Den Materialschlauch von der Auslassöffnung der Pumpe abziehen.	7 Die nasse Reinigungskugel in die Pumpe legen. Den Materialschlauch an der Auslassöffnung der Pumpe anschließen.	8 Den Materialtrichter mit Wasser füllen und die Trichterwände reinigen.
---	---	---	--



English - Storage More than 24 HRS

9 Rotate pump control clockwise to start pump.	10 Run pump until cleaning ball exits material hose. Save cleaning ball.	11 Rotate pump control to shut pump off.	12 Connect applicator to material hose.
--	--	--	---

Français - Entreposage durant plus de 24 heures

9 Tourner la commande de la pompe dans le sens horaire pour démarrer la pompe.	10 Faire fonctionner la pompe jusqu'à ce que la boule de nettoyage soit expulsee du flexible produit. Garder la boule.	11 Tourner la commande de la pompe pour arrêter la pompe.	12 Brancher l'applicateur sur le flexible produit.
--	--	---	--

Español - Almacenamiento durante más de 24 horas

9 Gire el control de la bomba en sentido horario para poner en marcha la bomba.	10 Haga funcionar la bomba hasta que la bola de limpieza salga de la manguera de producto. Guarde la bola de limpieza.	11 Gire el control de la bomba para apagarla.	12 Conecte el aplicador a la manguera de producto.
---	--	---	--

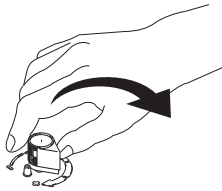
Nederlands - Opslag voor meer dan 24 uur

9 Draai de pompregeling rechtsom om de pomp te starten.	10 Laat de pomp draaien tot de reinigungsbal uit de materiaalslang komt. Bewaar de reinigungsbal.	11 Draai de pompregeling om de pomp uit te zetten.	12 Sluit het spuitdeel (de applicator) aan op de materiaalslang.
---	---	--	--

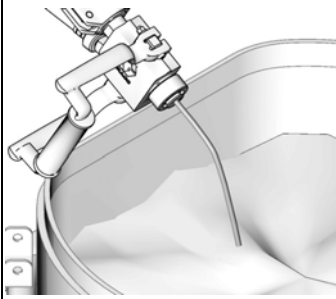
Deutsch - Ablage mehr als 24 Stunden

9 Den Pumpenregler im Uhrzeigersinn drehen, um die Pumpe zu starten.	10 Die Pumpe laufen lassen, bis die Reinigungskugel aus dem Materialschlauch austritt. Die Reinigungskugel aufbewahren.	11 Den Pumpenregler drehen, um die Pumpe abzuschalten.	12 Den Applikator am Materialschlauch anschließen.
--	---	--	--





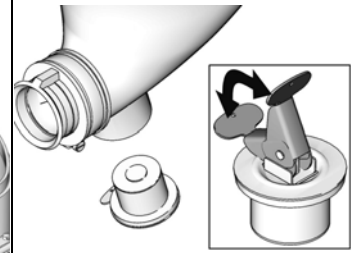
ti8794a



ti11805a



ti11670a



ti11804a

English - Storage More than 24 HRS

13 Turn pump control clockwise to start pump.	14 Run pump until clean water flows from applicator. Continue until hopper is empty.	15 Add additional water and repeat steps 13 - 14, if necessary.	16 Remove drain plug from hopper. Flush with water. Clean and install drain plug.
---	--	---	---

Français - Entreposage durant plus de 24 heures

13 Tourner la commande de la pompe dans le sens horaire pour démarrer la pompe.	14 Faire fonctionner la pompe jusqu'à ce que l'eau qui s'écoule de l'applicateur soit propre. Continuer jusqu'à ce que la trémie soit vide.	15 Au besoin, ajouter plus d'eau et répéter les étapes 13 et 14.	16 Enlever le bouchon de vidange de la trémie. Rincer à l'eau. Nettoyer et remettre le bouchon de vidange.
---	---	--	--

Español - Almacenamiento durante más de 24 horas

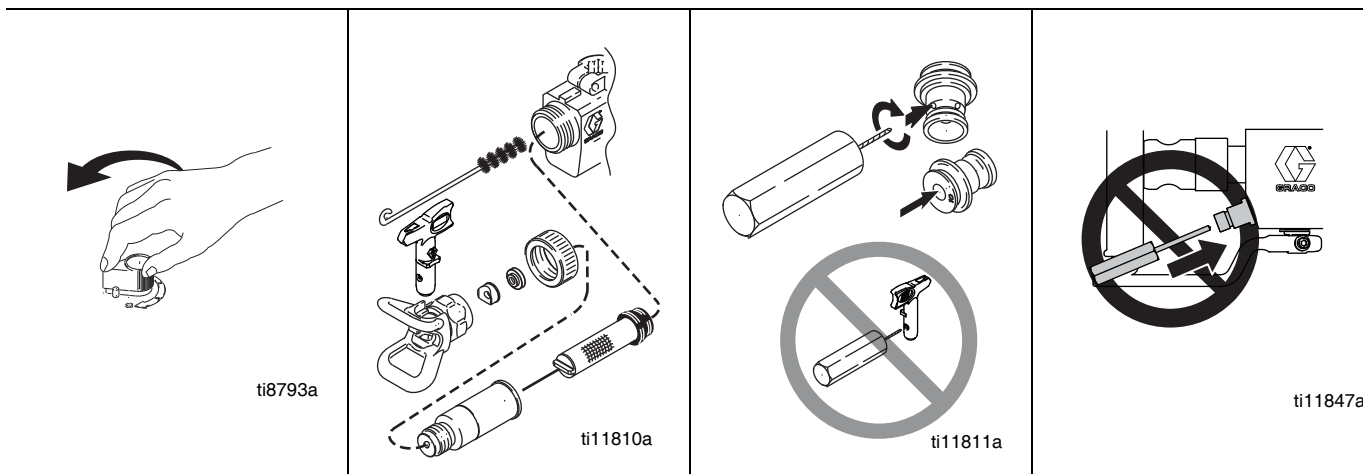
13 Gire el control de la bomba en sentido horario para poner en marcha la bomba.	14 Haga funcionar la bomba hasta que salga agua limpia. Continúe hasta que la tolva esté vacía.	15 Añada más agua y repita las operaciones de los puntos 13 - 14, si fuera necesario.	16 Retire el tapón de drenaje de la tolva. Lave con agua. Limpie e instale el tapón de drenaje.
--	---	---	---

Nederlands - Opslag voor meer dan 24 uur

13 Draai de pompregeling rechtsom om de pom te starten.	14 Laat de pomp draaien tot er schoon water uit de applicator stroomt. Ga door tot de vultrechter leeg is.	15 Voeg wat water bij en herhaal stappen 13 - 14, indien nodig.	16 Verwijder de aftapplug uit de vultrechter. Spoelen met water. Reinig de aftapplug en breng hem weer aan.
---	--	---	---

Deutsch - Ablage mehr als 24 Stunden

13 Den Pumpenregler im Uhrzeigersinn drehen, um die Pumpe zu starten.	14 Die Pumpe laufen lassen, bis sauberes Wasser aus dem Applikator austritt. Den Vorgang solange fortsetzen, bis der Trichter leer ist.	15 Mehr Wasser hinzufügen und bei Bedarf Schritt 13-14 wiederholen.	16 Den Ablassstopfen vom Trichter abnehmen. Mit Wasser spülen. Den Ablassstopfen reinigen und installieren.
---	---	---	---



English - Storage More than 24 HRS			Caution
---	--	--	----------------

17 Rotate pump control to shut pump off.	18 Clean applicator, spray tips and guard with brush.	19 Clean hardened material from applicator nozzles with air nozzle cleaner.	Do not use air nozzle cleaner to clean applicator check valve.
--	---	---	--

Français - Entreposage durant plus de 24 heures			Attention
--	--	--	------------------

17 Tourner la commande de la pompe pour arrêter la pompe.	18 Nettoyer l'applicateur, les buses et la garde avec une brosse.	19 Enlever le produit séché sur les buses d'application à l'aide du nettoyeur pneumatique.	Ne pas utiliser un nettoyant pour buse d'air pour nettoyer le clapet anti-retour de l'applicateur.
---	---	--	--

Español - Almacenamiento durante más de 24 horas			Atención
---	--	--	-----------------

17 Gire el control de la bomba para apagarla.	18 Limpie el aplicador, las boquillas de pulverización y la protección con la escobilla.	19 Limpie el material que se ha secado en las boquillas del aplicador utilizando el limpiador de boquillas con aire.	No utilice el limpiador de boquillas de aire para limpiar la válvula de retención del aplicador.
---	--	--	--

Nederlands - Opslag voor meer dan 24 uur			Voorzichtig
---	--	--	--------------------

17 Draai de pompregeling om de pomp uit te zetten.	18 Reinig de applicator, de spuittips en de beschermer met een borstel.	19 Verwijder hard geworden materiaal uit de nozzles van de applicator met reinigingsmateriaal voor luchtnozzles.	Het reinigingsmateriaal voor luchtnozzles niet gebruiken om het reduceerventiel van de applicator te reinigen.
--	---	--	--

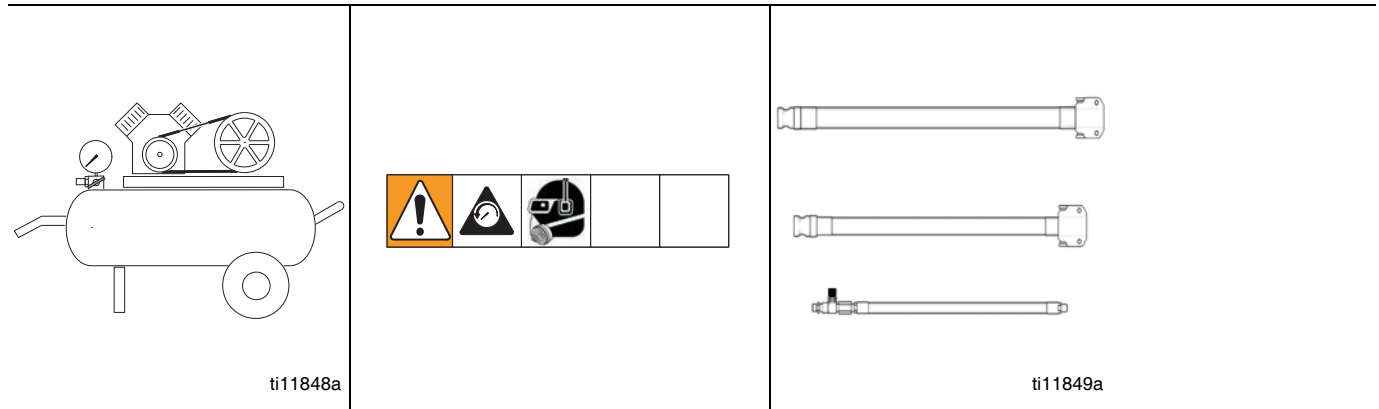
Deutsch - Ablage mehr als 24 Stunden			Vorsicht
---	--	--	-----------------

17 Den Pumpenregler drehen, um die Pumpe abzuschalten.	18 Applikator, Spritzdüsen und Düsenschutz mit einer Bürste reinigen.	19 Gehärtetes Material mit Luftdüsenreiniger von den Applikatordüsen entfernen.	Zur Reinigung des Applikator-Rückschlagventils keinen Luftdüsenreiniger verwenden.
--	---	---	--



Repair / Réparation / Reparación / Repareren / Reparatur

General Repair Information / Informations générales sur les réparations / Información general sobre reparación / Algemene informatie over reparaties / Allgemeine Reparaturhinweise



English

An external air compressor may be connected to the applicator air line fitting. This may be useful for the application of decorative or hard-to-spray materials.

Overpressurizing the system may cause component rupture and result in serious injury. To reduce risk of overpressurizing system:

- Do not use a compressor with an output pressure greater than 250 psi (1.7 MPa, 17 bar).
- Attach Graco 25 mm ID hose to pump outlet.

The system comes with the following hoses:

- T-Max 506**
 Fluid Hose: 5 m of 25 mm ID and 3 m of 19 mm ID
 Air Hose: 15 m of 9.5mm ID
- T-Max 657**
 Fluid Hose: 10 m of 25 mm ID and 3 m of 19 mm ID
 Air Hose: 15 m of 9.5mm ID

Français

Un compresseur pneumatique externe peut être branché sur le raccord de la conduite d'air de l'applicateur. Ceci peut être utile pour appliquer des produits de décoration ou difficiles à pulvériser.

La mise en surpression de l'appareil peut briser des composants et causer ainsi des blessures graves. Pour réduire le risque de surpression dans l'appareil :

- Ne pas utiliser un compresseur fournissant une pression supérieure à 250 psi (1,7 MPa, 17 bars).
- Brancher le flexible Graco de 25 mm de DI sur la sortie de la pompe.

L'appareil est fourni avec les flexibles suivants :

- T-Max 506**
 Flexible de produit : 5 m avec un DI de 25 mm, et 3 m avec un DI de 19 mm.
 Flexible d'air : 15 m avec un DI de 9,5 mm.
- T-Max 657**
 Flexible de produit : 10 m avec un DI de 25 mm, et 3 m avec un DI de 19 mm.
 Flexible d'air : 15 m avec un DI de 9,5 mm.

Español

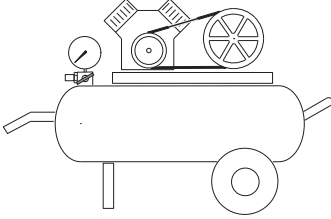

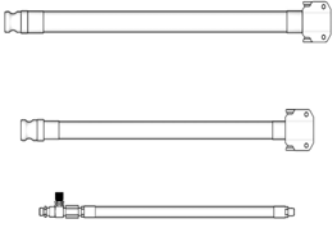
Puede conectarse un compresor de aire externo al racor de la tubería de aire del aplicador que puede resultar útil para aplicar productos decorativos o de difícil pulverización.

Si se presuriza en exceso el sistema puede producirse la rotura de las piezas y provocar graves daños físicos. Para reducir el riesgo de sobrepresión del sistema:

- No utilice un compresor con una presión de salida superior a 250 psi (1,7 MPa, 17 bar).
- Conecte la manguera Graco de 25 mm de diámetro interior a la salida de la bomba.

El sistema se entrega con las siguientes mangueras:

- T-Max 506**
 Manguera de fluido: 5 m de 25 mm de diámetro int. y 3 m de 19 mm de diámetro int.
 Manguera de aire: 15 m de 9,5 mm de diámetro int.
- T-Max 657**
 Manguera de fluido: 10 m de 25 mm de diámetro int. y 3 m de 19 mm de diámetro int.
 Manguera de aire: 15 m de 9,5 mm de diámetro int.

 <p style="text-align: center;">ti11848a</p>		 <p style="text-align: center;">ti11849a</p>
--	---	--

Nederlands

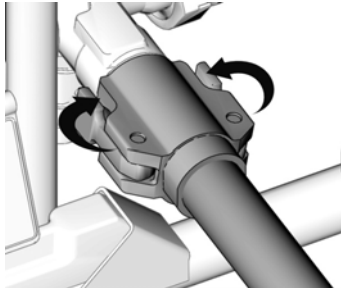
<p>Er mag een externe luchtcompressor worden aangesloten op de luchtleidingsfitting van de applicator. Dit kan handig zijn voor het aanbrengen van decoratieve of moeilijk te spuiten materialen.</p>	<p>Te veel druk op het systeem kan leiden tot gescheurde onderdelen en ernstig letsel. Zo beperkt u het risico van te veel druk op het systeem:</p> <ul style="list-style-type: none"> • Geen compressor gebruiken met een uitgaande druk van meer dan 250 psi (1,7 MPa, 17 bar). • Sluit een Gracoslang met een binnenmaat van 25 mm aan op de pomputlaat. 	<p>Het systeem wordt geleverd met de volgende slangen:</p> <p>T-Max 506 Materiaalslang: 5 m met binnenmaat van 25 mm en 3 m met binnenmaat van 19 mm Lucht slang: 15 m met binnenmaat van 9,5 mm</p> <p>T-Max 657 Materiaalslang: 10 m met binnenmaat van 25 mm en 3 m met binnenmaat van 19 mm Lucht slang: 15 m met binnenmaat van 9,5 mm</p>
---	---	---

Deutsch

<p>Am Luftleitungsanschlussstück des Applikators kann ein externer Luftkompressor angeschlossen werden. Das kann bei der Applikation von dekorativen oder schwer zu spritzenden Materialien nützlich sein.</p>	<p>Wenn das System unter zu hohen Druck gesetzt wird, können Komponenten brechen und schwere Verletzungen verursachen. Um das Risiko zu verringern, dass das System unter zu hohen Druck gesetzt wird:</p> <ul style="list-style-type: none"> • Keinen Kompressor mit einem Abgabedruck über 1,7 MPa (17 bar) verwenden. • Den Graco-Schlauch mit 25 mm Innendurchmesser am Pumpenauslass anbringen. 	<p>Im Lieferumfang des Systems sind die folgenden Schläuche enthalten:</p> <p>T-Max 506 Materialschlauch: 5 m mit 25 mm Innendurchmesser und 3 m mit 19 mm Innendurchmesser Luftschlauch: 15 m mit 9,5 mm Innendurchmesser</p> <p>T-Max 657 Materialschlauch: 10 m mit 25 mm Innendurchmesser und 3 m mit 19 mm Innendurchmesser Luftschlauch: 15 m mit 9,5 mm Innendurchmesser</p>
--	--	---



General Repair Information / Informations générales sur les réparations / Información general sobre reparación / Algemene informatie over reparaties / Allgemeine Reparaturhinweise



ti11671a

English		
<p>Hose Usage: Always attach 25 mm ID hose to pump outlet. Other hoses may then be added up to the maximum fluid hose lengths:</p>	<ul style="list-style-type: none"> • Use shortest fluid hose length required for the spray application (25 mm x 5 m) minimum; see Warning, page 3. • Unnecessary hose length decreases sprayer performance. 	<ul style="list-style-type: none"> • Maximum fluid hose lengths: T-Max 506: 15 m of 25 mm ID or 10 m of 25 mm ID + 3 m of 19 mm ID T-Max 657: 30 m of 25 mm ID or 25 m of 25 mm ID + 3 m of 19 mm ID Note: Use only one 3 m of 19 mm ID
Français		
<p>Utilisation du flexible : Toujours brancher un flexible avec un DI de 25 mm sur la sortie de la pompe. D'autres flexibles peuvent ensuite être ajoutés jusqu'à la longueur maximale pour un flexible de produit :</p>	<ul style="list-style-type: none"> • Utiliser le plus court flexible de produit nécessaire pour la pulvérisation (25 mm x 5 m) ; voir Avertissement, page 4. • Un flexible plus long réduira le rendement du pulvérisateur. 	<ul style="list-style-type: none"> • Longueurs maximales du flexible de produit : T-Max 506 : 15 m avec un DI de 25 mm ou 10 m avec un DI de 25 mm + 3 m avec un DI de 19 mm ; T-Max 657 : 30 m avec un DI de 25 mm ou 25 m avec un DI de 25 mm + 3 m avec un DI de 19 mm. Remarque : n'utiliser qu'un seul flexible de 3 m avec un DI de 19 mm.
Español		
<p>Uso de la manguera: Conecte siempre la manguera de 25 mm de diámetro interior a la salida de la bomba. Pueden acoplarse otras mangueras hasta formar la longitud de la manguera de fluido máxima:</p>	<ul style="list-style-type: none"> • Utilice la manguera de fluido de la menor longitud requerida para la aplicación de pulverización (25 mm x 5 m) mínima; consulte la Advertencia, página 5. • Una longitud innecesaria de la manguera reduce el rendimiento del pulverizador. 	<ul style="list-style-type: none"> • Longitudes máximas de la manguera de fluido: T-Max 506: 15 m de 25 mm de diámetro int. o 10 m de 25 mm de diámetro int.+ 3 m de 19 mm de diámetro int. T-Max 657: 30 m de 25 mm de diámetro int. o 25 m de 25 mm de diámetro int.+ 3 m de 19 mm de diámetro int. Nota: utilice sólo una de 3 m y de 19 mm de diámetro interior
Nederlands		
<p>Slanggebruik: Sluit altijd de slang met de binnenmaat van 25 mm aan op de pompuitlaat. Andere slangen kunnen dan worden toegevoegd tot de maximale lengte voor materiaalslangen:</p>	<ul style="list-style-type: none"> • Gebruik de kortst mogelijke materiaalslang voor de spuittoepassing (25 mm x 5 m) minimaal; zie de Waarschuwing op blz. 6. • Als u onnodig een langere slang gebruikt gaat de prestatie van het spuittoestel achteruit. 	<ul style="list-style-type: none"> • Maximale lengte materiaalslang: T-Max 506: 15 m met binnenmaat van 25 mm of 10 m met binnenmaat van 25 mm + 3 m met binnenmaat van 19 mm T-Max 657: 30 m met binnenmaat van 25 mm of 25 m met binnenmaat van 25 mm + 3 m met binnenmaat van 19 mm Opmerking: Slechts één 3m lange slang gebruiken met binnenmaat van 19 mm
Deutsch		
<p>Schlauchverwendung: Immer den Schlauch mit 25 mm Innendurchmesser am Pumpenausgang anbringen. Andere Schläuche können dann bis zu den maximalen Materialschlauchlängen hinzugefügt werden:</p>	<ul style="list-style-type: none"> • Immer den kürzestmöglichen für die jeweilige Anwendung erforderlichen Materialschlauch nehmen (25 mm x 5 m); siehe Warnhinweis, Seite 7. • Unnötige Schlauchlänge verringert die Spritzgeräteleistung. 	<ul style="list-style-type: none"> • Maximale Materialschlauchlängen: T-Max 506: 15 m mit 25 mm Innendurchmesser oder 10 m mit 25 mm Innendurchmesser + 3 m mit 19 mm Innendurchmesser T-Max 657: 30 m mit 25 mm Innendurchmesser oder 25 m mit 25 mm Innendurchmesser + 3 m mit 19 mm Innendurchmesser Hinweis: Nur einen 3-m-Schlauch mit 19 mm Innendurchmesser verwenden

General Repair Information / Informations générales sur les réparations / Información general sobre reparación / Algemene informatie over reparaties / Allgemeine Reparaturhinweise



 **DO NOT USE WITH QUICK-SET MATERIALS**

English	
<p>The system has thermal overload protection that shuts down the system if it overheats. To reduce the risk of bodily injury due to the system restarting unexpectedly, always turn the ON/OFF switch to OFF.</p>	<p>Quick-set materials can harden, plug passage ways and cause the sprayer to become over pressurized. An over-pressurized system can cause components to burst and cause bodily injury. To reduce the risk of bodily injury due to over pressurization of the system, do not use quick-set materials.</p>
Français	
<p>Le système est équipé d'une protection de surcharge qui coupe le système dès qu'il surchauffe. Pour réduire le risque de blessures suite à un redémarrage inattendu, toujours mettre l'interrupteur ON/OFF (Marche/Arrêt) en position OFF (Arrêt).</p>	<p>Les produits à séchage rapide peuvent durcir et boucher les passages et ainsi créer une surpression dans le pulvérisateur. Un système surpressurisé risque de briser des composants et ainsi de provoquer des blessures. Pour réduire le risque de blessures suite à une surpression dans le système, ne jamais utiliser des produits à séchage rapide.</p>
Español	
<p>El sistema lleva una protección de sobrecarga térmica que lo desconecta si se calienta en exceso. Para reducir el riesgo de accidentes debido al arranque accidental del sistema, apague siempre el interruptor de ENCENDIDO/APAGADO.</p>	<p>Las pinturas de secado rápido pueden endurecerse, taponar las salidas y provocar una sobrepresión del pulverizador. Un sistema con una presión excesiva puede provocar la explosión de los componentes y causar serios daños físicos. Para reducir el riesgo de accidentes debido a una sobrepresión del sistema, no utilice pinturas de secado rápido.</p>
Nederlands	
<p>Het systeem is beschermd tegen oververhitting; bij oververhitting schakelt deze beschermingsfunctie het systeem uit. Om het risico van ernstig lichamelijk letsel als gevolg van een onverwachte start te verminderen, moet u de ON/OFF-schakelaar (D) altijd op OFF zetten.</p>	<p>Snel uithardende materialen kunnen hard worden en de doorgangen verstoppen, waardoor er te veel druk in het systeem ontstaat. Door overdruk in het systeem kunnen onderdelen afbreken en lichamelijk letsel veroorzaken. Om het risico lichamelijk letsel als gevolg van overdruk te verminderen, moet u geen snel uithardende materialen gebruiken.</p>
Deutsch	
<p>Das System hat einen Überhitzungsschutz, durch den es bei Überhitzung abgeschaltet wird. Um das Verletzungsrisiko durch unerwarteten Neustart des Systems zu verringern, muss der Netzschalter immer ausgeschaltet werden.</p>	<p>Schnellbindende Materialien können härten, Durchgänge verstopfen und Überdruck im Spritzgerät bewirken. Wenn ein System unter Überdruck steht, können Komponenten brechen und Verletzungen verursachen. Um das Verletzungsrisiko durch Überdruck im System zu verringern, dürfen keine schnellbindenden Materialien verwendet werden.</p>



Troubleshooting

Motor Won't Operate

PROBLEM	CAUSE	SOLUTION
Basic Fluid Pressure Problems	1. Pressure control knob setting. Motor will not run if at minimum setting (fully counterclockwise).	1. Slowly increase pressure setting to see if motor starts.
	2. Spray tip or fluid filter may be clogged.	2. Relieve pressure and clear clog or clean filter; refer to separate gun or tip instruction manual.
Basic Mechanical Problems	1. Frozen or hardened paint.	1. Thaw sprayer if water or water-based paint has frozen in sprayer. Place sprayer in warm area to thaw. Do not start sprayer until thawed completely. If paint hardened (dried) in sprayer, replace pump packing. See page 60, Pump .
	2. Displacement pump connecting rod pin. Pin must be completely pushed into connecting rod and retaining spring must be firmly in groove of pump pin.	2. Push pin into place and secure with spring retainer.
	3. Motor. Remove drive housing assembly. Try to rotate fan by hand.	3. Replace motor if fan won't turn.
Basic Electrical Problems	1. Motor control board. Board shuts down and displays error code.	1. See Control Board Diagnostics
	2. Electrical supply. Meter must read: 210-255 Vac for 220-240 Vac models; 85-130 Vac for 100-120 Vac models.	2. Reset building circuit breaker; replace building fuse. Try another outlet.
	3. Extension cord. Check extension cord continuity with volt meter.	3. Replace extension cord.
	4. Sprayer power supply cord. Inspect for damage such as broken insulation or wires.	4. Replace power supply cord.
	5. Check that motor leads are securely fastened and properly mated.	5. Replace loose terminals; crimp to leads. Be sure terminals are firmly connected. Clean circuit board terminals. Securely reconnect leads.
	ON/OFF Switch. Connect volt meter between L1 and L2 terminal on ON/OFF switch. Plug in sprayer and turn ON. Meter must read: 210-255 Vac for 220-240V models 85-130 Vac for 100-120V models.	Replace ON/OFF switch.
	All terminals for damage or loose fit.	Replace damaged terminals and reconnect securely.

Motor is Hot and Runs Intermittently

PROBLEM	CAUSE	SOLUTION
Motor is hot and runs intermittently.	1. Determine if sprayer was operated at high pressure with small tips, which causes low motor RPM and excessive heat build up	1. Decrease pressure setting or increase tip size.
	2. Be sure ambient temperature where sprayer is located is no more than 90°F and sprayer is not located in direct sun	2. Move sprayer to shaded, cooler area if possible.

Troubleshooting

Low or Fluctuating Output

PROBLEM	CAUSE	SOLUTION
Low Output	1. Worn spray tip.	1. Follow Pressure Relief Procedure Warning, then replace tip. See your separate gun or tip manual.
	2. Verify pump does not continue to stroke when applicator is turned off.	2. Service pump. Check piston and intake valves for wear or obstructions.
	3. Filter clogged (If optional filter is installed).	3. Relieve pressure. Check and clean filter.
	4. Material hose length. Longer hose length reduces sprayer performance.	4. Replace with hose length less than specified maximum.
	5. Pump hopper adapter connections.	5. Tighten any loose connections. Replace pump hopper adapter if cracked or punctured.
	6. Electrical supply with volt meter. Meter must read: 210-255 Vac for 220-240 Vac models; 85-130 Vac for 100-120 Vac models. Low voltages reduce sprayer performance.	6. Reset building circuit breaker; replace building fuse. Repair electrical outlet or try another outlet.
	7. Extension cord size and length; must be at least 1.0 mm ² (12 awg) wire and no longer than 90 m (295 ft). Longer cord lengths reduce sprayer performance.	7. Replace with a correct, grounded extension cord.
	8. Leads from motor to pressure control circuit board for damaged or loose wires or connectors. Inspect wiring insulation and terminals for signs of overheating.	8. Be sure male terminal blades are centered and firmly connected to female terminals. Replace any loose terminal or damaged wiring. Securely reconnect terminals.
	9. Low stall pressure.	9. Turn pressure control knob fully clockwise. Make sure pressure control knob is properly installed to allow full clockwise position. Try a new transducer.



Troubleshooting

Low or Fluctuating Output

PROBLEM	CAUSE	SOLUTION
Motor runs and pump strokes	1. Material supply.	1. Refill hopper and reprime pump.
	2. Loose fittings.	2. Tighten; use thread sealant or sealing tape on threads if necessary.
	3. Intake valve ball and piston ball are seating properly.	3. Remove intake and piston valves and clean. Check balls and seats for nicks or obstructions; replace if necessary, page 18. Clean hopper before using to remove particles that could clog pump.
	4. Leaking around throat packing nut which may indicate worn or damaged packings.	4. Replace packing, page 18. Also check piston valve seat for hardened paint or nicks and replace if necessary.
	5. Pump rod damage.	5. Repair pump.
Motor runs but pump does not stroke	1. Displacement pump pin (75) (damaged or missing).	1. Replace pump pin if missing. Be sure retainer spring (76) is fully in groove all around connecting rod.
	2. Connecting rod assembly (45) for damage.	2. Replace connecting rod assembly.
	3. Gears or drive housing.	3. Inspect drive housing assembly and gears for damage and replace if necessary.

Electrical Short

PROBLEM	CAUSE	SOLUTION
<p>Building circuit breaker opens as soon as sprayer switch is turned on.</p> <p>CAUTION Any short in any part of the motor power circuit will cause the control circuit to inhibit sprayer operation. Correctly diagnose and repair all shorts before checking and replacing control board.</p>	1. All electrical wiring for damaged insulation, and all terminals for loose fit or damage. Also wires between pressure control and motor.	1. Repair or replace any damaged wiring or terminals. Securely reconnect all wires.
	2. Motor armature for shorts. Inspect windings for burns	2. Replace motor.
	3. Motor control board by performing motor control board diagnostics. If diagnostics indicate, substitute with a good board.	3. Replace with a new pressure control board.
Building circuit breaker opens as soon as sprayer is plugged into outlet and sprayer is NOT turned on.	1. Basic Electrical Problems on page 31.	1. Perform necessary procedures.
	2. For damaged or pinched wires in pressure control.	2. Replace damaged parts.
Sprayer quits after sprayer operates for 5 to 10 minutes.	1. Basic Electrical Problems.	1. Perform necessary procedures.
	2. Electrical supply with volt meter. Meter must read: 210-255 Vac for 220-240 Vac models; 85-130 Vac for 100-120 Vac models.	2. If voltage is too high, do not operate sprayer until corrected.

Guide de dépannage

Le moteur ne fonctionne pas

PROBLÈME	CAUSE	SOLUTION
Problèmes de base de pression produit	1. Réglage du bouton de régulation de pression. Le moteur ne fonctionnera pas si le réglage est au minimum (à fond dans le sens inverse des aiguilles d'une montre).	1. Augmenter progressivement le réglage de la pression pour vérifier le démarrage du moteur.
	2. La buse ou le filtre produit est peut-être encrassé.	2. Relâcher la pression et déboucher ou nettoyer le filtre ; voir le manuel d'instructions du pistolet ou de la buse.
Problèmes mécaniques de base	1. Peinture gelée ou durcie.	1. Dégeler le pulvérisateur si de l'eau ou une peinture à base d'eau a gelé à l'intérieur. Pour cela, le mettre dans un local chaud. Ne pas démarrer le pulvérisateur avant son dégel complet. Si la peinture s'est durcie (a séché) dans le pulvérisateur, remplacer les joints de la pompe. Voir page 60, Pompe .
	2. Goupille de la bielle du bas de pompe. La goupille doit être complètement enfoncée dans la bielle et le ressort doit être bien en place dans le sillon de la bielle.	2. Repousser la goupille en place et l'y maintenir au moyen du ressort de retenue.
	3. Moteur. Démontez l'ensemble du carter d'entraînement. Essayez de tourner le ventilateur à la main.	3. Remplacer le moteur si le ventilateur ne tourne pas.
Problèmes électriques de base	1. La carte de commande du moteur. La carte se coupe et affiche un code d'erreur.	1. Voir Diagnostic de la carte de commande.
	2. Alimentation électrique. Le voltmètre doit afficher : 210-255 V CA pour les modèles 220-240 V CA ; 85-130 V CA pour les modèles 100-120 V CA.	2. Ouvrir le disjoncteur du bâtiment ; remplacer le fusible du bâtiment. Essayez une autre prise.
	3. La rallonge. Contrôlez la continuité de la rallonge avec un voltmètre.	3. Remplacer la rallonge électrique.
	4. Cordon d'alimentation du pulvérisateur. Recherchez les dommages, par exemple au niveau de l'isolation ou des fils.	4. Remplacer le cordon d'alimentation électrique.
	5. Vérifier si les conducteurs du moteur sont bien attachés et convenablement raccordés.	5. Remplacer les bornes desserrées ; les connecter aux fils. S'assurer que les bornes sont solidement connectées à la pièce correspondante. Nettoyer les bornes de la plaquette de circuits imprimés. Bien rebrancher les fils.
	Interrupteur ON/OFF (Marche/Arrêt) (23). Branchez le voltmètre sur les bornes L1 et L2 de l'interrupteur ON/OFF (Marche/Arrêt). Branchez le pulvérisateur et mettez en position ON (Marche). Le voltmètre doit afficher : 210-255 V CA pour les modèles 220-240 V CA 85-130 V CA pour les modèles 100-120 V CA.	Remplacer l'interrupteur ON/OFF (Marche/Arrêt).
	L'état de toutes les bornes et leur branchement.	Remplacer les bornes endommagées et les raccorder solidement.



Le moteur est chaud et fonctionne par à-coups

PROBLÈME	CAUSE	SOLUTION
Le moteur est chaud et fonctionne par à-coups	1. Vérifier si le pulvérisateur a fonctionné sous haute pression par petits à-coups, entraînant ainsi un régime moteur faible et donc une surchauffe;	1. Réduire la pression ou augmenter la durée des impulsions.
	2. S'assurer que la température du lieu de fonctionnement du pulvérisateur ne dépasse pas 90°F (32°C) et qu'elle ne soit pas directement exposée au soleil.	2. Déplacer le pulvérisateur dans un endroit ombragé et plus frais, si possible.

Dépannage

Débit faible ou fluctuant

PROBLÈME	CAUSE	SOLUTION
Débit faible	1. Buse usée.	1. Toujours respecter la Mise en garde de la procédure de décompression, remplacer ensuite la buse. Se reporter au manuel traitant du pistolet ou de la buse.
	2. S'assurer que la pompe ne continue pas à fonctionner lorsque l'applicateur est éteint.	2. Faire un entretien de la pompe. Vérifier les vannes de l'admission et du piston pour des traces d'usure ou des bouchons.
	3. Le filtre bouché (si filtre optionnel monté).	3. Relâcher la pression. Contrôler et nettoyer le filtre.
	4. Longueur du flexible produit. L'utilisation d'un flexible plus long réduira le rendement du pulvérisateur.	4. Remplacer par un flexible d'une longueur inférieure aux longueurs maximales spécifiées.
	5. Raccords de l'adaptateur de la trémie de la pompe.	5. Resserrer tous les raccords desserrés. Remplacer l'adaptateur de la trémie de la pompe s'il est fissuré ou craquelé.
	6. Alimentation électrique du voltmètre. Le voltmètre doit afficher : 210-255 V CA pour les modèles 220-240 V CA. 85-130 V CA pour les modèles 100-120 V CA. Les basses tensions diminuent les performances du pulvérisateur.	6. Réarmer le coupe-circuit primaire ; remplacer le fusible du primaire. Réparer la prise électrique ou en essayer une autre.
	7. Taille et longueur de la rallonge ; celle-ci doit contenir des conducteurs d'au moins 1,0 mm ² (12 awg) et ne peut pas avoir une longueur supérieure à 90 m (295 ft.). Des rallonges plus longues réduisent le rendement du pulvérisateur.	7. Remplacer par une rallonge appropriée mise à la terre.
	8. Les conducteurs entre le moteur et la plaque de circuits imprimés de la régulation de pression ainsi que les connecteurs pour voir s'ils sont endommagés ou desserrés. Rechercher des traces de surchauffe sur l'isolation des câbles et les bornes.	8. S'assurer que les languettes de la borne mâle sont centrées et solidement raccordées sur des bornes femelles. Remplacer toute borne desserrée ou câble endommagé. Reconnecter solidement les bornes.
	9. Pression d'arrêt basse.	9. Entièrement tourner le bouton de régulation de la pression dans le sens horaire. Contrôler si le bouton est correctement monté pour pouvoir le tourner entièrement dans le sens horaire. Essayer un nouveau transducteur.

Guide de dépannage

Débit faible ou fluctuant

PROBLÈME	CAUSE	SOLUTION
Le moteur et la pompe fonctionnent	1. Alimentation en produit.	1. Remplir la trémie et réamorcer la pompe.
	2. Raccords desserrés.	2. Serrer ; utiliser un mastic pour filetage ou un ruban d'étanchéité sur les filetages si nécessaire.
	3. La bille du clapet d'admission et celle du piston pour voir si elles sont bien en place sur leur siège.	3. Démontez et nettoyez les vannes de l'admission et du piston. Vérifiez si les billes et sièges présentent d'éventuelles fissures ou obstructions, les remplacer le cas échéant, page 18. Nettoyez la trémie avant de s'en servir pour éliminer les impuretés susceptibles d'obstruer la pompe.
	4. Les fuites autour de l'écrou de presse-étoupe, qui pourrait indiquer que les garnitures d'étanchéité sont usées ou endommagées.	4. Remplacer les joints, page 18. Vérifier également le siège de la vanne du piston en recherchant la présence de peinture séchée ou de fissures et le remplacer le cas échéant.
	5. La tige de pompe est endommagée.	5. Réparer la pompe.
Le moteur fonctionne mais la pompe ne fonctionne pas	1. Goupille (75) du bas de pompe (endommagée ou manquante).	1. Remplacer la goupille de la pompe si elle est manquante. S'assurer que le ressort de retenue (76) est entièrement dans le sillon tout autour de la bielle.
	2. L'état de l'ensemble de la bielle (45).	2. Remplacer l'ensemble de la bielle.
	3. Engrenage ou transmission.	3. Contrôler l'état du carter d'entraînement et des engrenages et les remplacer si nécessaire.



Court-circuit électrique

PROBLÈME	CAUSE	SOLUTION
Le disjoncteur du bâtiment s'ouvre dès que l'interrupteur du pulvérisateur est allumé.	1. Tous les câblages électriques pour vérifier s'il n'y a pas d'isolation endommagée, et toutes les cosses et bornes pour voir si celles-ci ne sont pas endommagées ou détachées. Aussi vérifier les conducteurs entre la commande de la pression et le moteur.	1. Réparer ou remplacer tout câblage, bornes et cosses endommagées. Bien rebrancher tous les fils.
ATTENTION Tout court-circuit dans quelque partie du circuit du moteur que ce soit amènera le circuit de contrôle à inhiber le fonctionnement du pulvérisateur. Effectuer un bon diagnostic et la réparation de tous les courts-circuits avant de vérifier et de remplacer le panneau de contrôle.	2. L'absence d'un court-circuit au niveau de l'induit du moteur. Inspecter les bobines en recherchant les traces de brûlures.	2. Remplacer le moteur.
	3. La carte de la commande du moteur en effectuant le diagnostic de cette carte. Si le diagnostic l'indique, remplacer cette carte.	3. Remplacer par une nouvelle carte de réglage de la pression.
Le coupe-circuit primaire s'ouvre quand le pulvérisateur est branché sur une prise et qu'il N'EST PAS sur la position MARCHÉ.	1. Problèmes électriques de base à la page 34.	1. Effectuer les procédures nécessaires.
	2. La présence de conducteurs endommagés ou coincés dans la régulation de la pression.	2. Remplacement des pièces endommagées.
Le pulvérisateur cesse de fonctionner après 5 à 10 minutes de fonctionnement.	1. Problèmes électriques de base.	1. Effectuer les procédures nécessaires.
	2. Alimentation électrique avec voltmètre. Le voltmètre doit afficher : 210-255 V CA pour les modèles 220-240 V CA ; 85-130 V CA pour les modèles 100-120 V CA.	2. Si la tension est trop élevée, ne pas faire fonctionner le pulvérisateur avant avoir corrigé le problème.

Localización de averías

El motor no funciona

PROBLEMA	CAUSA	SOLUCIÓN
Problemas generales con la presión del fluido	1. Ajuste del botón del dispositivo de control de la presión. El motor no funcionará si se encuentra en el valor mínimo (sentido contrario a las agujas del reloj, hasta el tope).	1. Aumente lentamente el valor de la presión y observe si se pone en marcha el motor.
	2. La boquilla de pulverización o el filtro del fluido podrían estar obstruidos.	2. Libere la presión y elimine la obstrucción o limpie el filtro, consulte el manual de instrucciones correspondiente a la pistola o a la boquilla.
Problemas mecánicos generales	1. Pintura congelada o endurecida.	1. Descongele el equipo si se observa la presencia de agua o pintura al agua congeladas. Para descongelarlo, colóquelo en un lugar cálido. No intente poner en marcha el pulverizador hasta haberlo descongelado completamente. Si hay pintura endurecida (seca), cambie las empaquetaduras de la bomba. Consulte la página 60, Bomba .
	2. Pasador de la biela de la base de bomba. El pasador debe estar completamente introducido en la biela, y el muelle de retención debe estar bien colocado en la ranura del pasador de la bomba.	2. Introduzca el pasador y sujételo con el muelle de retención.
	3. Motor. Desmonte el conjunto del alojamiento del impulsor. Intente girar el ventilador con la mano.	3. Si el ventilador no gira, cambie el motor.
Problemas eléctricos generales	1. Tarjeta de circuito impreso de control del motor. La tarjeta deja de funcionar y se visualiza un código de error.	1. Consulte la sección Diagnóstico de la tarjeta de control.
	2. Suministro eléctrico. El indicador debe mostrar: 210-255 VCA para los modelos 220-240 VCA, 85-130 VCA para los modelos 100-120 VCA.	2. Reinicie el limitador de corriente; cambie el fusible. Pruebe otra salida.
	3. Cable de extensión. Compruebe la continuidad del cable de extensión con el voltímetro.	3. Cambie el cable de extensión.
	4. Cable de alimentación del pulverizador. Inspeccione en busca de daños, como aislamiento o cables rotos.	4. Cambie el cable de suministro eléctrico.
	5. Compruebe que los hilos del motor estén bien sujetos y correctamente acoplados.	5. Cambie los terminales flojos; fíjelos a los cables. Verifique que los terminales estén bien conectados. Limpie los terminales de la tarjeta de circuito impreso. Conecte de nuevo los cables firmemente.
	Interruptor de ENCENDIDO/APAGADO. Conecte el voltímetro entre los terminales L1 y L2 del interruptor de ENCENDIDO/APAGADO. Enchufe el pulverizador y enciéndalo. El indicador debe mostrar: 210-255 VCA para los modelos 220-240V 85-130 VCA para los modelos 100-120V.	Cambie el interruptor de ENCENDIDO/APAGADO.
	Todos los terminales en busca de daños o conexiones flojas.	Cambie los terminales dañados y reconéctelos correctamente.

El motor está caliente y funciona de forma intermitente

PROBLEMA	CAUSA	SOLUCIÓN
El motor está caliente y funciona de forma intermitente.	1. Determine si se hizo funcionar el equipo a una alta presión con boquillas pequeñas, lo que hace que el motor funcione a bajas RMP y que se acumule un exceso de calor.	1. Disminuya el valor de la presión o utilice una boquilla de mayor tamaño.
	2. Observe que la temperatura ambiente del lugar donde se encuentra el equipo no sobrepase los 32°C y que el equipo no esté expuesto al sol.	2. Coloque el equipo en una zona sombreada y más refrigerada, si fuera posible.

Detección de problemas

Flujo bajo o fluctuante

PROBLEMA	CAUSA	SOLUCIÓN
Bajo flujo de salida	1. La boquilla de pulverización está desgastada.	1. Siga las indicaciones de la advertencia Procedimiento de descompresión y cambie la boquilla. Consulte el manual de la pistola o de la boquilla.
	2. Verifique que la bomba no continúe realizando un recorrido cuando el aplicador está apagado.	2. Realice el mantenimiento de la bomba. Observe si la válvula de admisión y la válvula del pistón están desgastadas u obstruidas.
	3. El filtro está obstruido (si el filtro opcional está instalado).	3. Libere la presión. Inspeccione y limpie el filtro.
	4. Longitud de la manguera de producto. El uso de mangueras más largas reduce el rendimiento del pulverizador.	4. Cambie a una manguera de una longitud inferior a la máxima especificada.
	5. Conexiones del adaptador de la tolva de la bomba.	5. Apriete las conexiones que estén flojas. Cambie el adaptador de la tolva de la bomba si está agrietado o pinchado.
	6. Suministro eléctrico con el voltímetro. El indicador debe mostrar: 210-255 VCA para los modelos 220-240 VCA; 85-130 VCA para los modelos 100-120 VCA. Las bajas tensiones reducen el rendimiento del pulverizador.	6. Restablezca el cortocircuito primario; cambie el fusible primario. Pruebe otra tomacorriente.
	7. Longitud y sección del cable de extensión; debe tener un cable de 1,0 mm ² (12 awg) como mínimo y una longitud máxima de 90 m (295 ft). Los cables de mayor longitud reducen el rendimiento del pulverizador.	7. Cámbielo por un cable de la extensión adecuada y con toma a tierra.
	8. Los cables desde el motor a la tarjeta de circuito impreso del dispositivo de control de la presión. Observe si hay cables o conectores dañados o flojos. Compruebe el aislamiento de los cables y observe si los terminales están sobrecalentados.	8. Asegúrese de que las cuchillas de los terminales macho estén centradas y bien conectadas a los terminales hembra. Cambie los terminales que estén flojos o los cables dañados. Conecte los terminales correctamente.
	9. Pérdida de presión.	9. Gire el mando de control de la presión completamente en sentido de las agujas del reloj. Asegúrese de que el mando del control de presión esté correctamente instalado de forma que pueda girarlo a tope en el sentido de las agujas del reloj. Pruebe un nuevo transductor.



Localización de averías

Flujo bajo o fluctuante

PROBLEMA	CAUSA	SOLUCIÓN
El motor funciona y la bomba realiza un recorrido	1. Suministro de producto.	1. Llene la tolva y cebe la bomba.
	2. Racores flojos.	2. Apriete; utilice líquido de sellado de roscas o cinta aislante en las roscas, si fuera necesario.
	3. La bola de la válvula de admisión y la bola del pistón están correctamente asentadas.	3. Desmunte la válvula de admisión y la válvula del pistón y límpielas. Revise la bola y el asiento en busca de rasguños u obstrucciones; reemplace si fuera necesario, página 18. Limpie la tolva antes de su uso para eliminar partículas que pudieran atascar la bomba.
	4. Fugas alrededor de la tuerca prensaestopas, lo que indicaría empaquetaduras desgastadas o dañadas.	4. Reemplace las empaquetaduras, página 18. Verifique también el asiento de la válvula del pistón en busca de pintura seca o rasguños y, si fuera necesario, reemplácela.
	5. La varilla de la bomba está dañada.	5. Repare la bomba.
El motor funciona, pero la bomba no realiza un recorrido	1. Pasador de la base de bomba (75) (dañado o se ha perdido).	1. Monte un nuevo pasador de la bomba, si falta. Verifique que el muelle de retención (76) se encuentre bien acoplado en la ranura, bien enrollado a la biela.
	2. Verifique el conjunto de la biela (45) en busca de daños.	2. Reemplace el conjunto de la biela.
	3. Engranajes o alojamiento del impulsor.	3. Inspeccione el conjunto del alojamiento del impulsor y los engranajes en busca de daños y, si fuera necesario, reemplácelos.

Cortocircuitos eléctricos

PROBLEMA	CAUSA	SOLUCIÓN
El limitador de corriente del equipo se abre cuando se activa el equipo. PRECAUCIÓN Cualquier cortocircuito en una pieza del circuito eléctrico del motor hará que el circuito de control impida que funcione el pulverizador. Diagnostique y repare correctamente los cortocircuitos antes de comprobar y cambie la tarjeta de circuito impreso de control.	1. Todo el cableado eléctrico en busca de aislante dañado, y todos los terminales en busca de conexiones flojas o deterioros. También los cables situados entre el control de presión y el motor.	1. Repare o reemplace los cables y los terminales dañados. Vuelva a conectar firmemente todos los cables.
	2. El inducido del motor por si hay cortocircuitos. Revise el devanado en busca de quemaduras.	2. Reemplace el motor.
	3. La tarjeta de circuito impreso de control del motor realizando el procedimiento de diagnóstico. Si se confirma un diagnóstico, cambie la tarjeta por una en buen estado.	3. Cambie el cuadro del dispositivo de control de la presión por uno nuevo.
El cortocircuito primario se abre tan pronto como se conecta el pulverizador en la tomacorriente y el pulverizador aún NO está encendido.	1. El punto Problemas eléctricos generales en la página 37.	1. Realice las operaciones necesarias.
	2. Si los cables del dispositivo de control de presión están dañados o constreñidos.	2. Reemplace las piezas dañadas.
El equipo se para después de haber estado funcionando durante 5 a 10 minutos	1. Problemas eléctricos generales.	1. Realice las operaciones necesarias.
	2. Suministro eléctrico con el voltímetro. El indicador debe mostrar: 210-255 VCA para los modelos 220-240 VCA, 85-130 VCA para los modelos 100-120 VCA.	2. Si el voltaje es demasiado alto, no haga funcionar el pulverizador hasta corregir el problema.

Storingen opsporen en verhelpen

De motor werkt niet

PROBLEEM	OORZAAK	OPLOSSING
Problemen met de vloeistofdruk	1. Controleer de instelknop van de druk. De motor werkt niet als de knop in de minimumstand staat (helemaal tegen de klok in).	1. Stel geleidelijk een hogere druk in om te zien of de motor dan start.
	2. De spuittip of het vloeistoffilter is mogelijk verstopt.	2. Ontlast de druk en verwijder de verstopping of reinig het filter; zie hiervoor de afzonderlijke instructiehandleiding van pistool of tip.
Mechanische problemen	1. Bevroren of uitgeharde verf.	1. Ontdooi het spuittoestel als water of verf op waterbasis erin bevroren is, door het op een warme plaats te zetten. Probeer niet het toestel te starten als het nog niet volledig ontdooid is. Als verf is uitgehard (opgedroogd) in het toestel, dan moeten de pakking van de pomp worden vervangen. Zie op blz. 60, Pomp .
	2. De pen van de verbindingstang van de pomp. De pen moet volledig in de verbindingstang zijn gedrukt en de borgveer moet stevig in de groef van de pen zitten.	2. Druk de pen op zijn plaats en zet hem vast met de borgveer.
	3. De motor. Verwijder de behuizing van de aandrijving. Probeer de waaier met de hand rond te draaien.	3. Als de ventilator niet wil draaien moet de motor vervangen worden.
Elektrische problemen	1. Motorbesturingskaart. De motorbesturing schakelt af en laat een foutcode zien.	1. Zie de diagnostische tests van de motorbesturingskaart.
	2. De elektrische voeding. De meter moet het volgende aanwijzen: 210-255 V AC bij modellen voor 220-240 V AC; 85-130 V AC bij modellen voor 100-120 V AC.	2. Reset de makende stroomonderbreker, vervang de makende zekering. Probeer een ander stopcontact.
	3. De verlengkabel. Controleer met een voltmeter of er geen onderbreking in de kabel zit.	3. Vervang de verlengkabel.
	4. Controleer de voedingskabel van het spuittoestel. Let op beschadigingen, zoals een kapotte isolatiemantel of kapotte draden.	4. Vervang de voedingskabel.
	5. Controleer of de motordraden goed vast zitten en de connectoren goed in elkaar zitten.	5. Vervang losse aansluitklemmen; krimp ze vast op de draden. Zorg dat aansluitingen stevig vast zitten. Reinig de klemmen op de circuitkaart. Sluit de draden weer goed aan.
	De ON/OFF-schakelaar. Sluit de voltmeter aan tussen L1 en L2 van de ON/OFF-schakelaar. Steek de stekker in het stopcontact en schakel IN (ON). De aflezing moet als volgt zijn: 210-255 V AC bij 220-240 V modellen. 85-130 V AC bij 100-120 V modellen.	Vervang de ON/OFF-schakelaar.
	Controleer alle klemmen op beschadiging of losse verbindingen.	Vervang beschadigde klemmen en sluit ze weer stevig aan.



De motor is heet en loopt onregelmatig

PROBLEEM	OORZAAK	OPLOSSING
De motor is heet en draait onregelmatig.	1. Ga na of het spuittoestel gebruikt is bij een hoge druk en met kleine tips, waardoor de motor met een laag toerental heeft gedraaid en veel te heet is geworden.	1. Stel de druk lager in of gebruik grotere spuittips.
	2. Zorg ervoor dat de omgevingstemperatuur op de plek van het toestel niet boven 32°C (90°F) is en dat het toestel niet in rechtstreeks zonlicht staat.	2. Zet het apparaat op een koelere plaats, wat meer in de schaduw, indien mogelijk.

Storingen opsporen en verhelpen

Weinig of onregelmatige opbrengst

PROBLEEM	OORZAAK	OPLOSSING
Geringe opbrengst	1. Versleten spuittip.	1. Volg de Drukontlastingsprocedure en vervang dan de tip. Zie de afzonderlijke handleiding voor de tip of het pistool.
	2. Ga na dat de pomp niet blijft doorwerken als de applicator is uitgeschakeld.	2. Geef de pomp een servicebeurt. Kijk de zuiger en de inlaatventielen na op slijtage en obstructies.
	3. Filter verstopt (als het optionele filter is aangebracht).	3. Ontlast de druk. Controleer het filter en maak het schoon.
	4. Lengte materiaalslang. Een langere slang levert minder goede prestaties.	4. Vervangen door een slang met een lengte die onder het gespecificeerde maximum ligt.
	5. Aansluitingen voor verloopstuk van pomptrechter.	5. Draai eventuele losse aansluitingen vast. Vervang het verloopstuk van de pomptrechter als er scheurtjes of gaatjes in zitten.
	6. Controleer de elektrische voeding met een voltmeter. De aflezing moet als volgt zijn: 210-255 V AC bij 220-240 V AC modellen. 85-130 V AC bij 100-120 V AC modellen. Bij een lage spanning zal het spuittoestel minder goed presteren.	6. Zet de aardlekschakelaar weer in de goede stand of vervang de zekering. Probeer een ander stopcontact.
	7. Dikte en lengte van het verlengsnoer. Hij moet minstens draad van 1,0 mm ² (12 awg) hebben en mag niet langer dan 90 m (295 ft) zijn. Door langere verlengkabels kan de prestatie teruglopen.	7. Vervang de verlengkabel door een goed, geaard exemplaar.
	8. Kijk de draden van de motor naar de drukregelaarkaart na op beschadigde of losse draden of aansluitingen. Controleer ook de isolatie en de aansluitklemmen op tekenen van oververhitting.	8. Zorg ervoor dat de mannelijke klemmen gecentreerd zitten en dat ze vast zijn aangesloten op de vrouwelijke klemmen. Vervang eventuele losse klemmen of beschadigde bedrading. Zet de klemmen weer stevig vast.
	9. Lage afslagdruk.	9. Draai de drukregelknop helemaal rechtsom. De knop moet op de juiste wijze zijn aangebracht, zodat geheel rechtsom gedraaide stand ook mogelijk is. Probeer een nieuwe omzetter.

Storingen opsporen en verhelpen

Weinig of onregelmatige opbrengst

PROBLEEM	OORZAAK	OPLOSSING
De motor draait en de pomp pompt	1. Materiaaltoevoer.	1. De trechter bijvullen en de pomp weer inspuiten.
	2. Losse fittingen.	2. Aandraaien; zo nodig dichtmiddel of afdichttape gebruiken op het schroefdraad.
	3. Controleer of de kogel van de inlaatklep en de zuigerkogel wel goed in de kogelzitting komen.	3. Verwijder en reinig de inlaatklep en de zuigerklep. Controleer kogels en zittingen op inkervingen of obstructies; vervang ze indien nodig. Zie blz. 18. Reinig de trechter om deeltjes te verwijderen die de pomp zouden kunnen verstopen.
	4. Controleer op lekkage rond de moer van de halspakking; dit kan duiden op versleten of beschadigde pakkingen.	4. Vervang de pakking. Zie blz. 18. Controleer ook de zuigerklepzitting op verfaanslag of bramen en vervang ze indien nodig.
	5. Schade aan de pompstang.	5. Repareer de pomp.
De motor draait maar de pomp pompt niet	1. De pen van de verdringerpomp (75) is beschadigd of ontbreekt.	1. Als de pen ontbreekt, vervang hem dan. Zorg er wel voor dat de borgveer (76) volledig in de groef rond de verbindingstang zit.
	2. Controleer de complete verbindingstang (45) op beschadiging.	2. Vervang de verbindingstang.
	3. Tandwielen of aandrijfhuis.	3. Controleer het drijfhuis en de overbrengingen op beschadigingen, en vervang zo nodig onderdelen.



Kortsluiting

PROBLEEM	OORZAAK	OPLOSSING
<p>De stroomonderbreker gaat open zodra de schakelaar van het toestel aan wordt gezet.</p> <p>VOORZICHTIG Elke kortsluiting in het stroomcircuit van de motor zorgt ervoor dat het regelcircuit de werking van het spuittoestel verhindert. Maak een juiste diagnose en herstel alle kortsluitingen, voordat u de besturingskaart nakijkt en vervangt.</p>	1. Controleer alle elektrische bedrading op beschadigde isolatiemantels en kijk alle aansluitpunten na op losse verbindingen of beschadigingen. Kijk ook de draden na tussen de drukregelaar en de motor.	1. Herstel beschadigde draden of aansluitklemmen of vervang ze. Sluit alle draden weer goed aan.
	2. Controleer het motoranker op kortsluiting. Kijk de wikkelingen na op tekenen van verbranding.	2. Vervang de motor.
	3. Controleer de motorbesturingskaart met de diagnostische tests. Als hieruit defecten blijken, moet de motorbesturingskaart vervangen worden door een goed exemplaar.	3. Vervang de kaart door een nieuwe drukregelingskaart.
De stroomonderbreker komt in werking zodra het toestel op het stopcontact wordt aangesloten en het toestel NIET wordt aangezet.	1. Zie Elektrische Problemen op blz. 40.	1. Voer de noodzakelijke procedures uit.
	2. Kijk na of er geen beschadigde of beknelde draden zijn in de drukregelaar.	2. Vervang beschadigde onderdelen.
Het spuittoestel stopt als het toestel zo'n 5 tot 10 minuten heeft gewerkt.	1. Elektrische problemen.	1. Voer de noodzakelijke procedures uit.
	2. Controleer de netspanning met een voltmeter. De aflezing moet als volgt zijn: 210-255 V AC bij 220-240 V AC modellen. 85-130 V AC bij 100-120 V AC modellen.	2. Als de spanning te hoog is, het apparaat pas weer gebruiken als het probleem is verholpen.

Fehlersuche

Motor läuft nicht

PROBLEM	URSACHE	LÖSUNG
Allgemeine Probleme mit Flüssigkeitsdruck	1. Druckkontrolle-Einstellung. Motor läuft nicht, wenn die Druckkontrolle auf Min. gestellt ist (bis zum Anschlag gegen den Uhrzeigersinn).	1. Die Druckeinstellung langsam erhöhen, um festzustellen, ob der Motor startet.
	2. Verstopfte Spritzdüse oder Materialfilter.	2. Druck entlasten und Verstopfung beseitigen oder Filter reinigen; siehe dazu separate Betriebsanleitung für Pistole oder Düse.
Allgemeine mechanische Probleme	1. Gefrorenes oder gehärtetes Material.	1. Das Spritzgerät auftauen, wenn Wasser oder Material auf Wasserbasis im Spritzgerät eingefroren ist. Das Spritzgerät zum Auftauen in einen warmen Bereich stellen. Das Spritzgerät erst dann starten, wenn es vollständig aufgetaut ist. Wenn Material im Spritzgerät ausgehärtet (angetrocknet) ist, muss die Pumpenpackung ausgewechselt werden. Siehe Seite 60, Pumpe .
	2. Verbindungsstangenstift der Unterpumpe. Der Stift muss zur Gänze in die Verbindungsstange gedrückt sein, und die Haltefeder muss fest in der Rille des Stiftes sitzen.	2. Den Stift eindrücken und mit der Haltefeder sichern.
	3. Motor. Den Getriebegehäusesatz entfernen. Den Lüfterflügel von Hand zu drehen versuchen.	3. Den Motor austauschen, wenn sich der Lüfterflügel nicht drehen lässt.
Allgemeine elektrische Probleme	1. Motorsteuerkarte. Steuerkarte schaltet ab und zeigt Fehlercode an.	1. Siehe Steuerkarten-Diagnose.
	2. Spannungsversorgung. Das Messgerät muss anzeigen: 210-255 VAC für 220-240-VAC-Modelle; 85-130 VAC für 100-120-VAC-Modelle.	2. Sicherung ersetzen; Gebäudesicherung austauschen. Eine andere Steckdose ausprobieren.
	3. Verlängerungskabel. Durchgängigkeit des Verlängerungskabels mit Voltmeter prüfen.	3. Verlängerungskabel auswechseln.
	4. Netzkabel des Spritzgerätes auf sichtbare Schäden (z. B. gebrochene Isolierung oder Drähte) überprüfen.	4. Stromkabel austauschen.
	5. Überprüfen, ob die Motorkabel sicher befestigt und richtig angesteckt sind.	5. Lockere Stecker auswechseln; an Kabeln festklemmen. Prüfen, ob die Klemmen gut befestigt sind. Schaltplattenklemmen reinigen. Kabel sicher anschließen.
	Netzschalter. Voltmeter zwischen L1 und L2 am Netzschalter anschließen. Das Gerät einstecken und einschalten. Das Messgerät muss anzeigen: 210-255 VAC bei 220-240-VAC-Modellen; 85-130 VAC bei 100-120-VAC-Modellen.	Netzschalter austauschen.
	Alle Stecker auf Beschädigungen oder losen Sitz prüfen.	Beschädigte Stecker auswechseln und fest verbinden.

Motor ist heiß und stottert

PROBLEM	URSACHE	LÖSUNG
Motor ist heiß und stottert.	1. Feststellen, ob die Spritzanlage bei hohem Druck mit kleinen Spritzdüsen betrieben wurde, was zu niedrigen Motordrehzahlen und übermäßiger Hitzeentwicklung führt.	1. Druck verringern oder größere Spritzdüse verwenden.
	2. Sicherstellen, dass die Umgebungstemperatur am Standort der Spritzanlage höchstens 32°C beträgt und die Spritzanlage keiner direkten Sonneneinstrahlung ausgesetzt ist.	2. Das Spritzgerät nach Möglichkeit an einen kühlen, schattigen Platz bringen.

Fehlersuche

Geringer oder unregelmäßiger Materialausstoß

PROBLEM	URSACHE	LÖSUNG
Geringer Materialausstoß	1. Spritzdüse verschlissen.	1. Warnhinweise unter "Druckentlastung" befolgen, dann die Düse auswechseln. Im Handbuch der Spritzpistole oder der Düse nachlesen.
	2. Sicherstellen, dass die Pumpe nicht weiterarbeitet, wenn der Applikator ausgeschaltet ist.	2. Pumpe warten. Kolben und Einlassventile auf Verschleiß oder Behinderungen überprüfen.
	3. Filter verstopft (falls ein Filter eingebaut wurde).	3. Druck entlasten. Filter prüfen und reinigen.
	4. Länge des Materialschlauchs. Größere Schlauchlänge verringert die Spritzgeräteleistung.	4. Eine Schlauchlänge unterhalb des angegebenen Maximalwerts verwenden.
	5. Anschlüsse des Pumpentrichteradapters.	5. Lose Anschlüsse festziehen. Den Pumpentrichteradapter austauschen, wenn er Sprünge oder Löcher hat.
	6. Spannungsversorgung mit Voltmeter überprüfen. Das Messgerät muss anzeigen: 210-255 VAC bei 220-240-VAC-Modellen; 85-130 VAC bei 100-120-VAC-Modellen. Zu niedrige Spannungen verringern die Leistung des Spritzgerätes.	6. Hauptsicherung wieder einschalten; Sicherung auswechseln. Steckdose reparieren oder andere Steckdose verwenden.
	7. Stärke und Länge des Verlängerungskabels; die Drähte des Verlängerungskabel müssen mindestens 1,0 mm ² stark sein, und das Kabel darf nicht länger als 90 m sein. Größere Längen verringern die Leistung des Spritzgeräts.	7. Durch ein passendes, geerdetes Verlängerungskabel ersetzen.
	8. Prüfen, ob Kabel zwischen Motor und Drucküberwachungsplatine beschädigt sind oder Drähte oder Stecker locker sind. Kabelisolierung und Stecker auf Anzeichen einer Überhitzung prüfen.	8. Sicherstellen, dass die Flachstecker mittig sind und fest mit den Gegenstücken verbunden sind. Lockere Stecker oder beschädigte Drähte ersetzen. Stecker wieder gut befestigen.
	9. Geringer Staudruck.	9. Druckregler bis zum Anschlag im Uhrzeigersinn drehen. Sicherstellen, dass der Druckregler richtig installiert ist, um eine uneingeschränkte Drehung zu ermöglichen. Neuen Drucksensor ausprobieren.



Fehlersuche

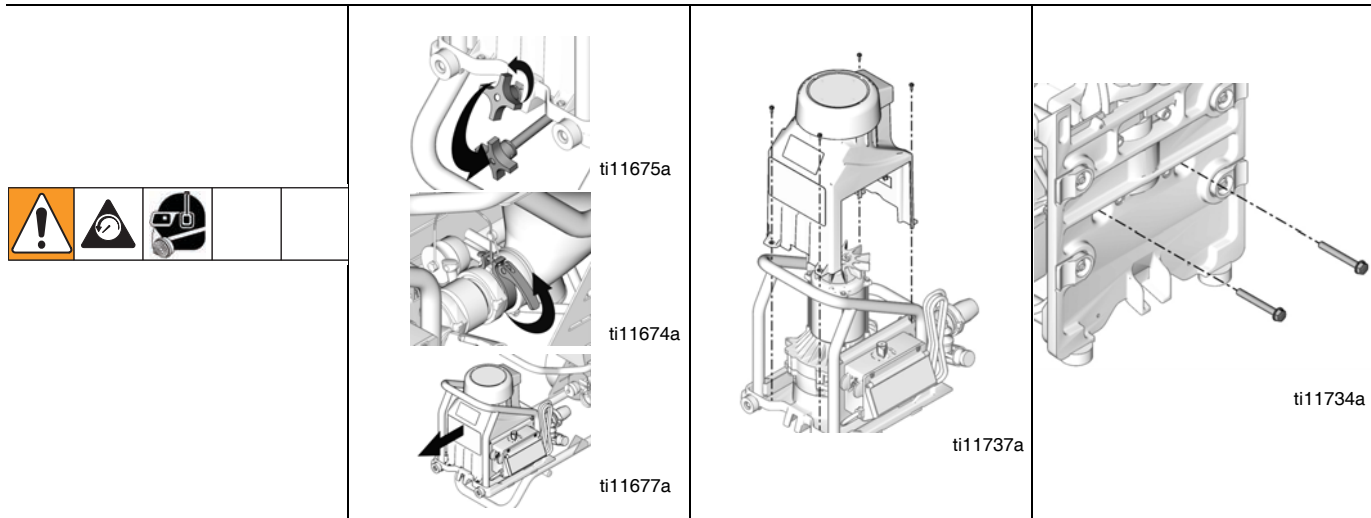
Geringer oder unregelmäßiger Materialausstoß

PROBLEM	URSACHE	LÖSUNG
Motor läuft und Pumpe arbeitet	1. Materialzufuhr.	1. Trichter auffüllen und Pumpe erneut entlüften.
	2. Fittings sind locker.	2. Festziehen; bei Bedarf Gewindeabdichtung oder Dichtungsband an Gewinden verwenden.
	3. Prüfen, ob Einlassventilkugel und Kolbenkugel richtig sitzen.	3. Einlass- und Kolbenventile abnehmen und reinigen. Kugeln und Sitze auf Beschädigungen und Behinderungen überprüfen; ggf. austauschen, Seite 18. Den Trichter vor Gebrauch reinigen, damit keine Teilchen die Pumpe verstopfen können.
	4. Halspackungsmutter überprüfen. Leckagen weisen auf verschlissene oder beschädigte Packungen hin.	4. Packung austauschen, Seite 18. Den Kolbenventilsitz auf angetrocknetes Material oder Beschädigungen überprüfen und ggf. austauschen.
	5. Kolbenstange beschädigt.	5. Pumpe reparieren.
Motor läuft, aber Pumpe arbeitet nicht	1. Unterpumpenstift (75) (beschädigt oder fehlt).	1. Den Pumpenstift ersetzen, falls er fehlt. Sicherstellen, dass die Haltefeder (76) rund um die Verbindungsstange gut in der Rille sitzt.
	2. Verbindungsstangensatz (45) auf Beschädigungen prüfen.	2. Verbindungsstangensatz austauschen.
	3. Zahnräder oder Getriebegehäuse.	3. Getriebegehäusesatz und Zahnräder auf Beschädigungen überprüfen und bei Bedarf austauschen.

Kurzschluss

PROBLEM	URSACHE	LÖSUNG
Gebäude-Schutzschalter schaltet ab, sobald das Spritzgerät eingeschaltet wird. VORSICHT Ein Kurzschluss in einem Teil des Motor-Hauptstromkreises verursacht, dass der Schutzschalter abschaltet und einen Betrieb des Geräts verhindert. Den Fehler finden und alle Kurzschlüsse reparieren, bevor die Steuertafel überprüft und ausgewechselt wird.	1. Alle Elektrokabel auf Beschädigungen an der Isolierung, lose Verbindungen oder andere Beschädigungen überprüfen. Auch die Verdrahtung zwischen Druckkontrolle und Motor überprüfen.	1. Beschädigte Kabel oder Stecker reparieren oder austauschen. Alle Kabel wieder gut befestigen.
	2. Motoranker auf Kurzschlüsse überprüfen. Wicklungen auf durchgebrannte Stellen prüfen.	2. Motor austauschen.
	3. Die Motorsteuerkarte mit Hilfe einer Motorsteuerkarten-Diagnose prüfen. Bei entsprechender Diagnose die Steuerkarte austauschen.	3. Durch neue Drucksteuerkarte ersetzen.
Gebäude-Schutzschalter schaltet aus, sobald das Spritzgerät an die Steckdose angeschlossen, aber noch NICHT eingeschaltet wird.	1. Allgemeine elektrische Probleme auf Seite 43.	1. Die notwendigen Schritte durchführen.
	2. Prüfen, ob Kabel in der Druckkontrolle beschädigt oder eingeklemmt sind.	2. Beschädigte Teile austauschen.
Spritzgerät stoppt nach einer Betriebszeit von 5 bis 10 Minuten.	1. Allgemeine elektrische Probleme.	1. Die notwendigen Schritte durchführen.
	2. Spannungsversorgung mit Voltmeter überprüfen. Das Messgerät muss anzeigen: 210-255 VAC bei 220-240-VAC-Modellen; 85-130 VAC bei 100-120-VAC-Modellen.	2. Wenn die Spannung zu hoch ist, das Spritzgerät erst nach Behebung des Fehlers wieder verwenden.

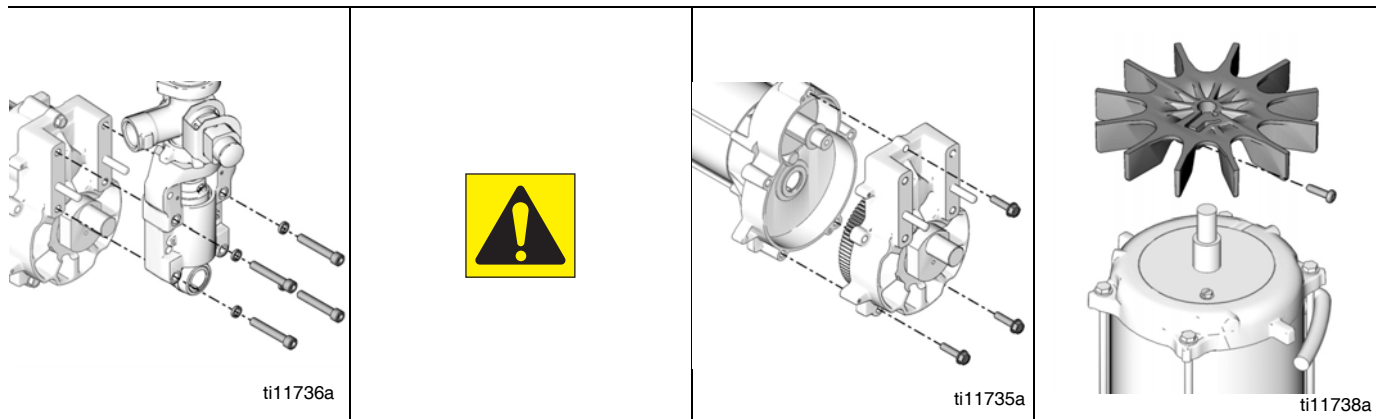
Motor / Moteur / Motor / Motor / Motor



English			
Removal 1. Relieve pressure; page 15.	2. Separate pump from hopper.	3. Remove four screws (240) and motor cover (221).	4. Remove two screws (215) and base (201).
Français			
Démontage 1. Décompression, page 15.	2. Séparer la pompe de la trémie.	3. Déposer les quatre vis (240) et le couvercle du moteur (221).	4. Déposer les deux vis (215) et démonter la base (201).
Español			
Desmontaje 1. Libere la presión, página 15.	2. Separe la bomba de la tolva.	3. Quite los cuatro tornillos (240) y la tapa del motor (221).	4. Quite los dos tornillos (215) y la base (201).
Nederlands			
Verwijderen 1. Ontlast de druk (zie blz. 15).	2. Haal de pomp van de vultrechter af.	3. Verwijder de vier schroeven (240) en de motorkap (221).	4. Verwijder de twee schroeven (215) het onderstel (201).
Deutsch			
Ausbau 1. Den Druck entlasten, Seite 15.	2. Die Pumpe vom Trichter trennen.	3. Vier Schrauben (240) und die Motorabdeckung (221) entfernen.	4. Zwei Schrauben (215) und die Basis (201) entfernen.



Motor / Moteur / Motor / Motor / Motor



English

- | | | | |
|--|--|--|---|
| <p>5. Remove four screws (219), washers (220) and bearing housing (209).</p> | <p>Caution: Do not drop gear cluster (217) when removing drive housing (205). Gear cluster may stay engaged in motor front end bell or drive housing.</p> | <p>6. Remove three screws (216) and drive housing (205).</p> | <p>7. Remove screw (245) and fan (213).</p> |
|--|--|--|---|

Français

- | | | | |
|--|--|--|--|
| <p>5. Déposer les quatre vis (219), les rondelles (220) et le corps de palier (209).</p> | <p>Attention : Lors du démontage du carter d'entraînement (205), ne pas laisser tomber le train d'engrenages (217) qui peut rester engagé dans la cloche de l'extrémité avant du moteur ou dans le carter d'entraînement.</p> | <p>6. Déposer les trois vis (216) et le carter d'entraînement (205).</p> | <p>7. Déposer la vis (245) et démonter le ventilateur (213).</p> |
|--|--|--|--|

Español

- | | | | |
|--|--|---|--|
| <p>5. Quite los cuatro tornillos (219), las arandelas (220) y el alojamiento del cojinete (209).</p> | <p>Precaución: Tenga cuidado de que no se caiga la rueda dentada (217) cuando desmonte el alojamiento del impulsor (205). La rueda dentada puede quedar enganchada en la manivela del motor o en el alojamiento del impulsor.</p> | <p>6. Quite los tres tornillos (216) y el alojamiento de impulsión (205).</p> | <p>7. Quite el tornillo (245) y el ventilador (213).</p> |
|--|--|---|--|

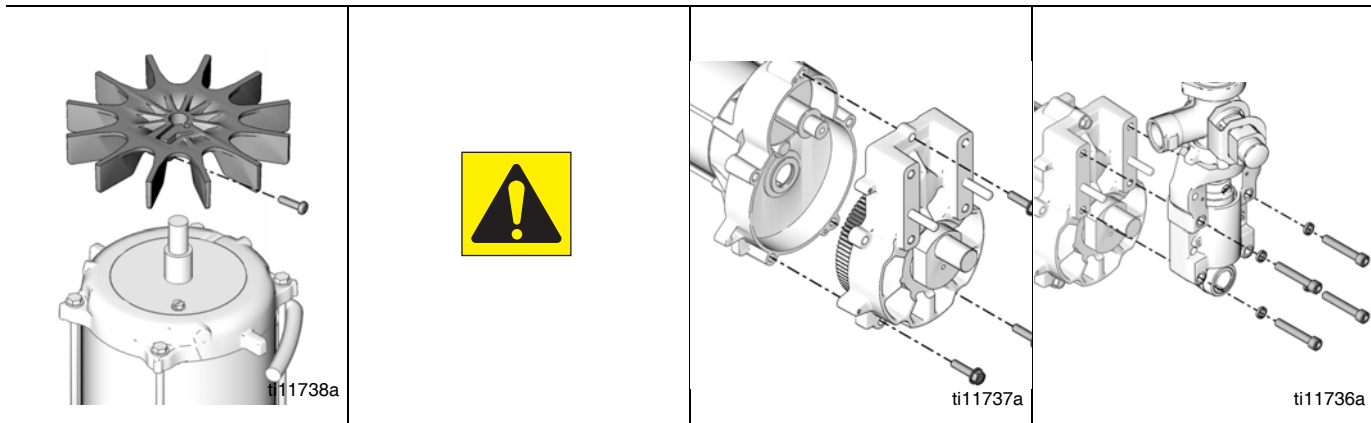
Nederlands

- | | | | |
|---|---|--|--|
| <p>5. Verwijder de vier schroeven (219) de tussenringen (220) en het lagerhuis (209).</p> | <p>Voorzichtig: Laat het tandwielstel (217) niet vallen als u het aandrijfhuis (205) verwijdert. Het tandwielstel kan vast blijven zitten in de ruimte voor in de motor of in het aandrijfhuis</p> | <p>6. Verwijder de drie schroeven (216) en het aandrijfhuis (205).</p> | <p>7. Verwijder de schroef (245) en de waaier (213).</p> |
|---|---|--|--|

Deutsch

- | | | | |
|--|--|---|--|
| <p>5. Vier Schrauben (219), Scheiben (220) und das Lagergehäuse (209) entfernen.</p> | <p>Vorsicht: Beim Entfernen des Getriebegehäuses (205) nicht den Zahnradblock (217) fallen lassen. Der Zahnradblock kann an der vorderen Rotorkappe oder dem Getriebegehäuse befestigt bleiben.</p> | <p>6. Drei Schrauben (216) und das Getriebegehäuse (205) entfernen.</p> | <p>7. Eine Schraube (245) und das Gebläse (213) entfernen.</p> |
|--|--|---|--|

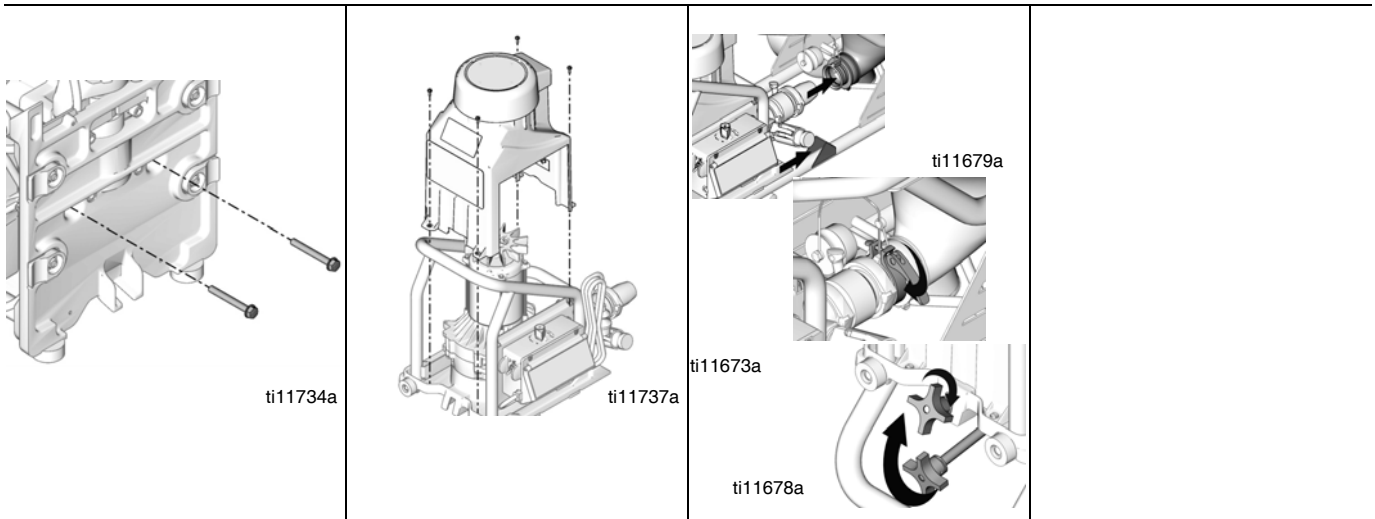
Motor / Moteur / Motor / Motor / Motor



English			
Installation 1. Install fan (213) with screw (45). Torque 11 - 13 in-lb (1.24 - 1.46 N·m)	Caution: When installing motor, carefully align gears to avoid damaging mating parts.	2. Install drive housing (205) with three screws (216).	3. Install bearing housing (209) with four screws (219) and washers (220).
Français			
Installation 1. Monter le ventilateur (213) avec la vis (45). Serrer à 11 - 13 in-lb (1,24 - 1,46 N·m).	Attention : Lors de l'installation du moteur, soigneusement aligner les engrenages pour ne pas endommager les parties qui prennent ensemble.	2. Monter le carter d'entraînement (205) avec les trois vis (216).	3. Monter le corps de palier (209) avec les quatre vis (219) et les rondelles (220).
Español			
Instalación 1. Monte el ventilador (213) con el tornillo (45). Apriete a un par de 11 - 13 in-lb (1,24 - 1,46 N·m).	Precaución: Cuando se monte el motor, alinee con cuidado los engranajes para evitar que se dañen las piezas en contacto.	2. Instale el alojamiento del impulsor (205) con los tres tornillos (216).	3. Instale el alojamiento del cojinete (209) con los cuatro tornillos (219) y las arandelas (220).
Nederlands			
Installatie 1. Installeer de waaier (213) met de schroef (45). Aandraaien tot 11 - 13 in-lb (1,24 - 1,46 N·m).	Voorzichtig: Lijn de tandwielen bij het installeren van de motor voorzichtig uit om te voorkomen dat bij elkaar behorende onderdelen beschadigd raken.	2. Installeer het aandrijfhuis (205) met de drie schroeven (216).	3. Breng het lagerhuis (209) aan met de vier schroeven (219) en tussenringen (220).
Deutsch			
Installation 1. Das Gebläse (213) mit einer Schraube (45) anbringen. Mit 1,24-1,46 N·m festziehen.	Vorsicht: Bei der Installation des Motors sorgfältig die Zahnräder ausrichten, um Beschädigung von Passteilen zu vermeiden.	2. Das Getriebegehäuse (205) mit drei Schrauben (216) installieren.	3. Das Lagergehäuse (209) mit vier Schrauben (219) und Scheiben (220) installieren.





Motor / Moteur / Motor / Motor / Motor



English			
4. Install base (201) with two screws (215).	5. Install motor cover (221) with four screws (240).	6. Connect pump module to hopper and cart.	
Français			
4. Monter la base (201) avec deux vis (215).	5. Monter le couvercle du moteur (221) avec les quatre vis (240).	6. Monter le module de pompage sur la trémie et le chariot.	
Español			
4. Monte la base (201) con los dos tornillos (215).	5. Instale la tapa del motor (221) con los cuatro tornillos (240).	6. Conecte el módulo de la bomba a la tolva y al carro.	
Nederlands			
4. Installeer het onderstel (201) met de twee schroeven (215).	5. Installeer de motorlap (221) met de vier schroeven (240).	6. Sluit de pompmodule aan op de trechter en de wagen.	
Deutsch			
4. Die Basis (201) mit zwei Schrauben (215) anbringen.	5. Die Motorabdeckung (221) mit vier Schrauben (240) anbringen.	6. Das Pumpenmodul an Trichter und Fahrgestell anschließen.	

Control Board Diagnostics / Diagnostic de la carte de commande / Diagnóstico de la tarjeta de control / Besturingskaartdiagnose / Steuerkarten-Diagnose

					
English					
1. Relieve pressure before performing any repairs, page 15.	2. Do not allow sprayer to develop fluid pressure without transducer installed. Leave pump open if test transducer is used.	3. Observe Display messages in following table.	4. Observe LED operation and reference following table.		
Français					
1. Relâcher la pression avant d'entreprendre une réparation, page 15.	2. Ne pas laisser le pulvérisateur générer une pression sans qu'un transducteur ne soit installé. Laisser la pompe ouverte si un transducteur d'essai est utilisé.	3. Prendre note des messages affichés et se reporter au tableau suivant.	4. Observer le fonctionnement de la diode lumineuse et se reporter au tableau suivant.		
Español					
1. Libere la presión antes de realizar alguna reparación, página 15.	2. No permita que el pulverizador acumule presión de fluido sin el transductor instalado. Deje abierta la bomba si se utiliza el transductor de prueba.	3. Observe los mensajes de la pantalla en el cuadro siguiente.	4. Observe el funcionamiento del LED y consulte el cuadro siguiente.		
Nederlands					
1. Ontlast de druk voordat u iets gaat repareren, zie blz. 15.	2. Laat het spuittoestel geen vloeistofdruk opbouwen terwijl de drukvormer niet geïnstalleerd is. Laat de pomp open staan terwijl de testvormer wordt gebruikt.	3. Bekijk de aanwijzingen op de display, en zoek die op in de volgende tabel.	4. Zoek het gedrag van de LED op in de volgende tabel.		
Deutsch					
1. Vor Durchführung von Reparaturarbeiten den Druck entlasten, Seite 15.	2. Das Spritzgerät darf niemals einen Materialdruck entwickeln, wenn kein Drucksensor installiert ist. Die Pumpe offen lassen, wenn ein Test-Drucksensor verwendet wird.	3. Die Display-Meldungen beobachten und mit der folgenden Tabelle vergleichen.	4. Die LEDs beobachten und mit folgender Tabelle vergleichen.		



English

DISPLAY	LED BLINKS	SPRAYER OPERATION	INDICATES	WHAT TO DO
No Display	Never blinks	Sprayer stops. Power is not applied. Sprayer must be pressurized.	Loss of power.	Check power source. Relieve pressure before repair or disassembly.
psi/bar/MPa	Once	Sprayer is pressurized. Power is applied. (Pressure varies with tip size and pressure control setting.)	Normal operation.	Do nothing.
E=02	Two times repeatedly	Sprayer may continue to run. Power is applied.	Run away pressure. Pressure greater than 1500 psi (103 bar, 10,3 MPa) or damaged pressure transducer.	Replace motor control board or pressure transducer.
E=03	Three times repeatedly	Sprayer shuts down and LED continues to blink three times repeatedly	Pressure transducer is faulty or missing.	Check transducer connection. Open drain valve. Substitute new transducer for transducer in sprayer. If sprayer runs, replace transducer.
E=05	Five times repeatedly	Sprayer does not start or stops and LED continues to blink five times repeatedly. Power is applied.	Motor fault.	Check for locked rotor, shorted wiring or disconnected motor. Repair or replace failed parts.
E=06	Six times repeatedly	Sprayer stops and LED blinks six times repeatedly. Power is applied.	Motor is too hot or there is a fault in motor thermal device.	Allow sprayer to cool. If sprayer runs correctly when cool, check motor fan function and air flow. Keep sprayer in cool location. If sprayer does not run when cool and continues to blink six times, replace motor.
- - -		Power is applied.	Pressure less than 60 psi (4,1 bar, ,41 MPa).	Increase pressure if desired. Drain valve may be open.

Français

AFFICHEUR	DIODE CLIGNOTE	FONCTIONNEMENT PULVÉRISATEUR	SIGNIFICATION	INTERVENTION
Pas d'affichage	Ne clignote jamais	Le pulvérisateur s'arrête. Pas d'alimentation électrique. Le pulvérisateur est probablement sous pression.	Perte de puissance.	Contrôler l'alimentation électrique. Relâcher la pression avant toute réparation ou démontage.
psi/bar/MPa	Une fois	Le pulvérisateur est sous pression. La tension est enclenchée. (La pression varie en fonction de la taille de la buse et de la régulation de pression.)	Marche normale.	Ne rien faire.
E=02	Deux fois de suite	Le pulvérisateur peut continuer à fonctionner. L'appareil est sous tension.	Pression d'emballement. Pression supérieure à 1500 psi (103 bars, 10,3 MPa) ou capteur de pression défectueux.	Remplacer la carte de commande du moteur ou le capteur de pression.
E=03	Trois fois de suite	Le pulvérisateur s'arrête et la DIODE continue à clignoter trois fois de suite.	Le capteur de pression est défectueux ou manque	Contrôler le branchement du capteur. Ouvrir la vanne de décharge. Remplacer le capteur du pulvérisateur par un nouveau capteur. Si le pulvérisateur fonctionne, remplacer le capteur.
E=05	Cinq fois de suite	Le pulvérisateur ne démarre pas ou s'arrête et la diode continue à clignoter cinq fois de suite. L'unité est sous tension.	Défaut moteur.	Vérifier si le rotor est bloqué, si les fils sont en court-circuit ou si le moteur est débranché. Réparer ou remplacer les pièces défectueuses.
E=06	Six fois de suite	Le pulvérisateur s'arrête et la diode continue à clignoter six fois de suite. L'unité est sous tension.	Le moteur est trop chaud ou le disjoncteur thermique du moteur est défectueux.	Laisser le pulvérisateur se refroidir. Contrôler le fonctionnement du ventilateur du moteur ainsi que la circulation d'air si le pulvérisateur fonctionne lorsqu'il est froid. Garder le pulvérisateur dans un endroit frais. Remplacer le moteur si le pulvérisateur ne fonctionne pas lorsqu'il est froid et lorsque la diode continue à clignoter six fois de suite.
- - -		Tension enclenchée.	Pression inférieure à 60 psi (4,1 bars, 41 MPa).	Augmenter la pression si l'on veut. La vanne de décharge est peut-être ouverte.

Español

PANTALLA	LED PARPADEA	FUNCIONAMIENTO DEL PULVERIZADOR	INDICA	QUÉ HACER
No hay visualización	Nunca parpadea	Pulverizador parado. No se ha suministrado energía. El pulverizador debe estar presurizado.	Pérdida de energía.	Revise la fuente de alimentación. Libere la presión antes de reparar o desmontar el equipo.
psi/bar/MPa	Una vez	Pulverizador presurizado. Se suministra energía. (La presión varía dependiendo del tamaño de la boquilla y del ajuste del dispositivo de control de la presión.)	Funcionamiento normal.	No se debe hacer nada.
E=02	Dos veces, repetidamente	El pulverizador puede continuar funcionando. Se suministra energía.	Presión de embalamiento. Presión superior a 1500 psi (103 bar, 10,3 MPa) o transductor de presión dañado.	Reemplace la tarjeta de control de la presión o el transductor de presión.
E=03	Tres veces, repetidamente	El pulverizador se apaga y el LED continúa parpadeando tres veces, repetidamente.	El transductor de presión está defectuoso o no está instalado.	Revise la conexión del transductor. Abra la válvula de drenaje. Sustituya el transductor del pulverizador por uno nuevo. Si el pulverizador funciona, reemplace el transductor.
E=05	Cinco veces, repetidamente	El pulverizador no se pone en marcha ni se para y el LED continúa parpadeando cinco veces, repetidamente. Se suministra potencia.	Motor defectuoso.	Inspeccione el aparato por si el rotor está bloqueado, o por si hay un corto en el cableado o el motor está desconectado. Repare o reemplace las piezas defectuosas.
E=06	Seis veces, repetidamente	El pulverizador se para y el LED parpadea seis veces reiteradamente. Se aplica potencia.	El motor está demasiado caliente o el dispositivo térmico del motor está defectuoso.	Espere hasta que el pulverizador se enfríe. Si funciona correctamente cuando está frío, verifique el funcionamiento del ventilador el motor y el flujo de aire. Guarde el pulverizador en un lugar fresco. Si el pulverizador no funciona cuando está frío y el LED sigue parpadeando seis veces, cambie el motor.
- - -		Se suministra energía.	Presión inferior a 60 psi (4,1 bar, 41 MPa).	Aumente la presión, si lo desea. La válvula de drenaje puede estar abierta.



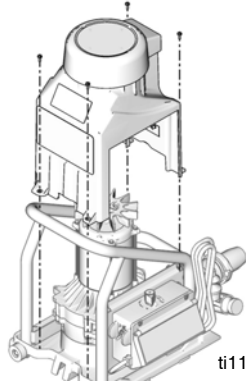
Nederlands

DISPLAY	LED LICHT OP	WERKING VAN SPUITTOESTEL	WIJST OP	WAT TE DOEN
Geen weergave	Knippert nooit	Spuittoestel stopt. Er is geen elektrische spanning. Spuittoestel moet onder druk staan.	Netspanning uitgevallen.	Controleer de voeding. Ontlast de druk voordat u reparaties gaat uitvoert of iets uit elkaar haalt.
psi/bar/MPa	Eenmaal	Spuittoestel staat onder druk. Er is elektrische spanning. (De druk varieert met tipgrootte en instelling van drukregelaar.)	Normale werking.	Doe niets.
E=02	Steeds twee keer achter elkaar	Spuittoestel kan blijven werken. Er is elektrische spanning.	Druk loopt te snel op. De druk is hoger dan 1500 psi (103 bar, 10,3 MPa) of de drukomvormer is beschadigd.	Vervang de motorbesturingskaart of de drukomvormer.
E=03	Steeds drie keer achter elkaar	Het spuittoestel stopt en de LED blijft telkens drie keer achter elkaar oplichten.	De drukomvormer werkt niet goed of ontbreekt.	Controleer de aansluitingen van de drukomvormer. Open de aftapkraan. Vervang de drukomvormer door een nieuwe. Als het spuittoestel nu wel werkt, dan was de oude drukomvormer kapot.
E=05	Steeds vijf keer achter elkaar	Het spuittoestel start niet of stopt en de LED blijft telkens vijf keer achter elkaar oplichten. Er is elektrische spanning.	Defect in de motor.	Controleer of de rotor vastzit, kijk of er sprake is van kortsluiting in de bedrading of dat de motor is ontkoppeld. Herstel of vervang de defecte onderdelen.
E=06	Steeds zes keer achter elkaar	Het spuittoestel stopt en de LED blijft telkens zes keer achter elkaar oplichten. Er is elektrische spanning.	De motor is te heet of er zit een probleem in het thermisch mechanisme van de motor.	Laat het spuittoestel afkoelen. Als het apparaat goed draait als het weer afgekoeld is, controleer dan het functioneren van de motorwaaier en de luchtstroom. Houd het toestel in een koele locatie. Als het apparaat niet draait als het afgekoeld is en zesmaal blijft knipperen, vervang dan de motor.
- - -		Er is elektrische spanning.	Druk minder dan 60 psi (4,1 bar, 0,41 MPa).	Verhoog de druk indien gewenst. Misschien staat de aftapkraan open.

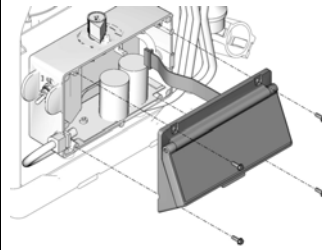
Deutsch

DISPLAY	LED BLINKT	SPRITZGERÄTEFUNKTION	ZEIGT FOLGENDES	MASSNAHME
Keine Anzeige am Display	Blinkt nie	Spritzgerät stoppt. Kein Strom. Spritzgerät muss druckbeaufschlagt sein.	Leistungsverlust.	Spannungsquelle prüfen. Vor dem Auseinanderbauen oder vor Reparaturarbeiten den Druck entlasten.
psi/bar/MPa	Einmal	Spritzgerät ist druckbeaufschlagt. Strom liegt an. (Druck ändert sich mit Düsengröße und Druckkontroleinstellung.)	Normaler Betrieb.	Keine Maßnahme erforderlich.
E=02	Zweimal nacheinander	Spritzgerät kann weiterlaufen. Strom liegt an.	Druck zu hoch. Druck über 103 bar (10,3 MPa) oder beschädigter Drucksensor.	Motorsteuerkarte oder Drucksensor austauschen.
E=03	Dreimal nacheinander	Spritzgerät schaltet sich ab und LED blinkt dreimal nacheinander.	Drucksensor defekt oder nicht vorhanden.	Drucksensorverbindungen überprüfen. Druckentlastungshahn öffnen. Neuen Drucksensor anstelle des alten Drucksensors im Spritzgerät einbauen. Wenn das Spritzgerät läuft, Drucksensor austauschen.
E=05	Fünfmal nacheinander.	Spritzgerät startet nicht oder stoppt und LED blinkt fünfmal nacheinander. Strom liegt an.	Motorfehler.	Prüfen, ob die Kupplungsplatte blockiert ist oder die Kabel kurzgeschlossen sind oder sich vom Motor gelöst haben. Defekte Teile reparieren oder austauschen.
E=06	Sechsmal nacheinander	Spritzgerät stoppt und LED blinkt sechsmal nacheinander. Strom liegt an.	Motor ist zu heiß oder Defekt im Motor-Wärmeelement.	Spritzgerät abkühlen lassen. Wenn das Spritzgerät normal läuft, wenn es sich abgekühlt hat, die Funktion des Motorgebläses und den Luftstrom kontrollieren. Das Spritzgerät an einem kühlen Ort abstellen. Wenn das Spritzgerät nicht läuft, nachdem es sich abgekühlt hat, und die LED weiterhin sechsmal nacheinander blinkt, muss der Motor ausgetauscht werden.
- - -		Strom liegt an.	Druck unter 4,1 bar (0,41 MPa).	Druck erhöhen, falls dies gewünscht wird. Der Druckentlastungshahn kann offen sein.

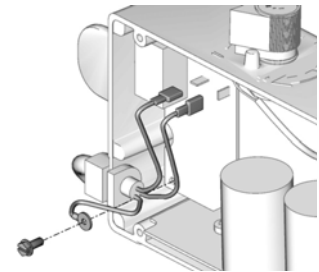
Control Board / Carte de commande / Tarjeta de circuito impreso de control / Besturingskaart / Steuerkarte



ti11737a



ti11854a



ti11853a

English

Removal

1. Relieve pressure, page 15. Unplug sprayer.
2. Remove four screws (240) and motor cover (221).
3. Remove four screws (237) and control cover (234). Disconnect display from control board.
4. Reference Wiring Diagram, page 76. Remove screw (408). Disconnect ground, blue and brown leads.

Français

Démontage

1. Relâcher la pression, page 15. Débrancher le pulvérisateur.
2. Déposer les quatre vis (240) et le couvercle du moteur (221).
3. Déposer les quatre vis (237) et démonter le couvercle de la régulation (234). Débrancher l'afficheur de la carte de commande.
4. Se reporter au plan de câblage, page 76. Déposer la vis (408). Débrancher les conducteurs bleus et bruns et de la terre.

Español

Desmontaje

1. Libere la presión, página 15. Desenchufe el pulverizador.
2. Quite los cuatro tornillos (240) y la tapa del motor (221).
3. Quite los cuatro tornillos (237) y la tapa del dispositivo de control de la presión (234). Desconecte la pantalla del tablero de control.
4. Diagrama de cableado de referencia, página 76. Quite el tornillo (408). Desconecte el cable a tierra y los cables marrón y azul.

Nederlands

Verwijderen

1. Ontlast de druk, zie blz. 15. Haal de stekker van het spuitapparaat uit het stopcontact.
2. Verwijder de vier schroeven (240) en de motorkap (221).
3. Verwijder de vier schroeven (237) en de kap van de regeling (234). Ontkoppel de display van de besturingskaart.
4. Zie ter referentie het bedradingsschema op blz. 76. Verwijder de schroef (408). Ontkoppel de massadraad en de blauwe en de bruine draad.

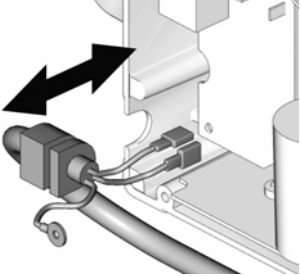
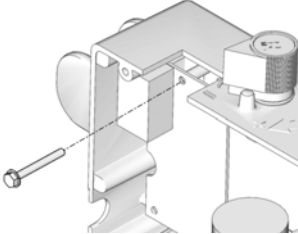
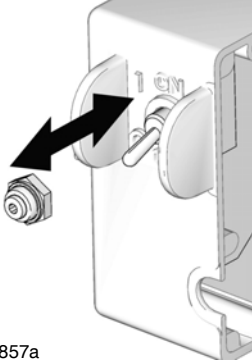
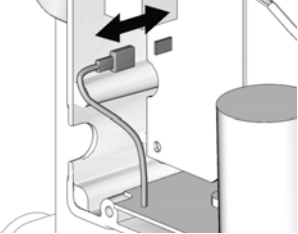
Deutsch

Ausbau

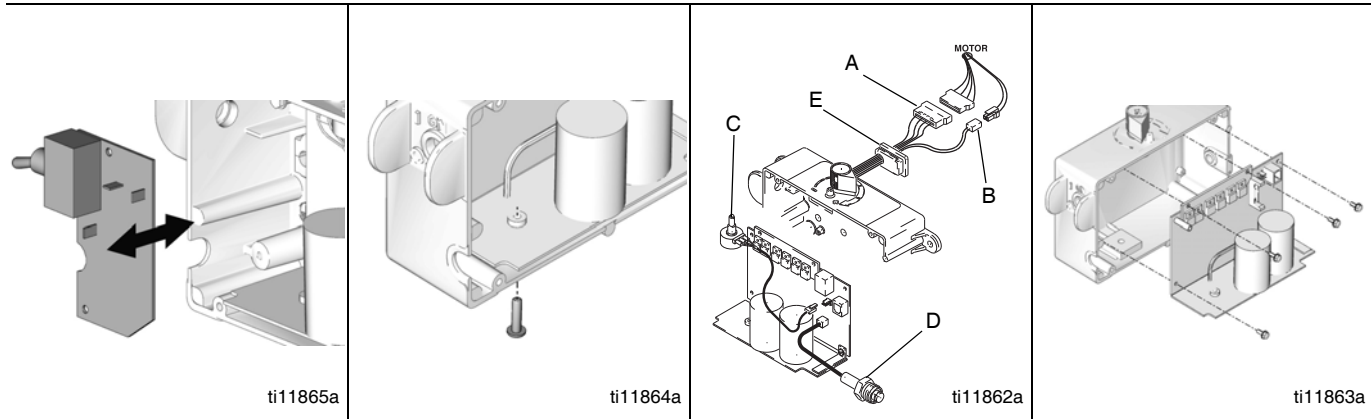
1. Den Druck entlasten, Seite 15. Den Spritzgerätestecker abziehen.
2. Vier Schrauben (240) und die Motorabdeckung (221) entfernen.
3. Vier Schrauben (237) und die Steuerkartenabdeckung (234) entfernen. Das Display von der Steuerkarte lösen.
4. Siehe Schaltplan, Seite 76. Die Schraube (408) entfernen. Erdleiter, blauen und braunen Leiter lösen.



Control Board / Carte de commande / Tarjeta de control / Besturingskaart / Steuerkarte

 <p>ti11855a</p>	 <p>ti11856a</p>	 <p>ti11857a</p>	 <p>ti11861a</p>
English			
5. Remove power cord (C) from control box (401).	6. Remove switch board screw (412).	7. Remove ON/OFF switch toggle boot (406).	8. Disconnect black lead from capacitor board to switch board.
Français			
5. Débrancher le cordon électrique (C) du boîtier de commande (401).	6. Déposer la vis de la carte de circuit imprimé avec l'interrupteur (412).	7. Enlever la tétine (406) de l'interrupteur de ON/OFF (Marche/Arrêt).	8. Débrancher le conducteur noir menant de la carte des condensateurs vers la carte avec l'interrupteur.
Español			
5. Quite el cable de alimentación (C) de la caja de control (401).	6. Quite el tornillo de la tarjeta de circuito impreso del interruptor (412).	7. Desmonte la funda del interruptor de ENCENDIDO/APAGADO (406).	8. Desconecte el cable negro de la tarjeta del condensador a la tarjeta de circuito impreso del interruptor.
Nederlands			
5. Verwijder de voedingskabel (C) van de besturingskast (401).	6. Verwijder de schroef van het schakelbord (412).	7. Verwijder het schakelschoentje van de ON/OFF-schakelaar (406).	8. Ontkoppel de zwarte draad van de kaart van de condensator naar het schakelbord.
Deutsch			
5. Das Netzkabel (C) von der Steuereinheit (401) entfernen.	6. Die Schalttafelschraube (412) entfernen.	7. Die Knebelklemmenhaube (406) des Netzschalters entfernen.	8. Den schwarzen Leiter von der Kondensatortafel zur Schalttafel lösen.

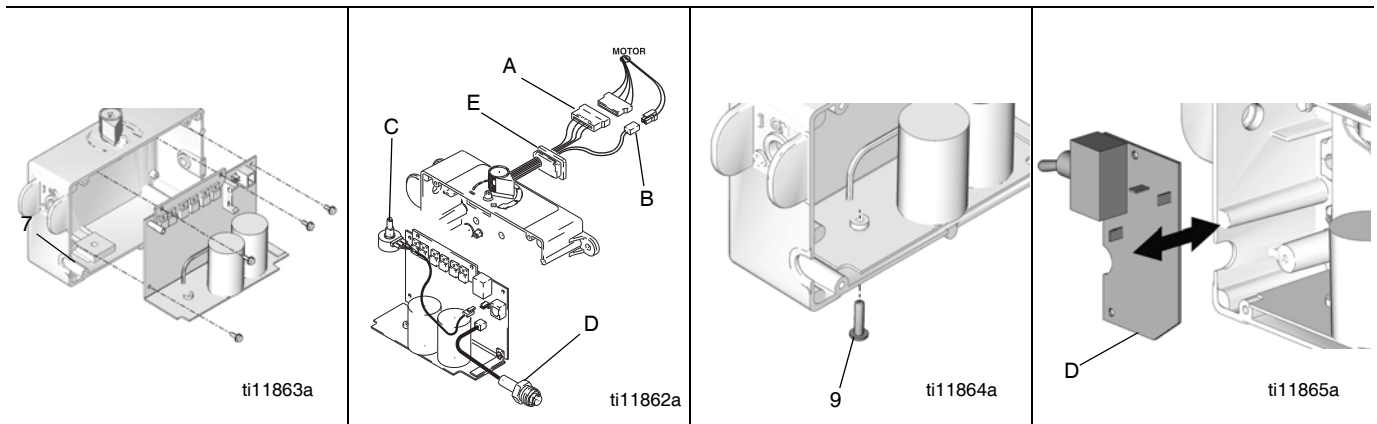
Control Board / Carte de commande / Tarjeta de circuito impreso de control / Besturingskaart / Steuerkarte



English			
9. Remove filter board (405) from control box.	10. Remove screw (409) from bottom of control box.	11. Disconnect motor (A), thermistor (B), potentiometer (C) and transducer (D) connectors. Remove grommet (E).	12. Remove four screws (408) and control board (407).
Français			
9. Démontez du boîtier de commande, la plaque (405) du filtre.	10. Déposer la vis (409) du fond du boîtier de commande.	11. Débrancher les raccords du moteur (A), du thermistor (B), du potentiomètre (C) et du transducteur (D). Enlever le passe-fils (E).	12. Retirer les quatre vis (408) et la carte de commande (407).
Español			
9. Quite la tarjeta del filtro (405) de la caja de control.	10. Retire el tornillo (409) de la parte inferior de la caja de control.	11. Desconecte los conectores del motor (A), el reóstato (B), el potenciómetro (C) y el transductor (D). Quite el ojal (E).	12. Saque los cuatro tornillos (408) y la tarjeta de control (407).
Nederlands			
9. Verwijder de filterkaart (405) van de regelkast.	10. Verwijder de schroef (409) van de onderzijde van de regelkast.	11. Ontkoppel de stekkers van de motor (A), de thermistor (B), de potentiometer (C) en de omzetter (D). Verwijder de doorvoertule (E).	12. Verwijder de vier schroeven (408) en de besturingskaart (407).
Deutsch			
9. Die Filterkarte (405) von der Steuereinheit entfernen.	10. Die Schraube (409) von der Unterseite der Steuereinheit entfernen.	11. Die Stecker von Motor (A), Thermistor (B), Potentiometer (C) und Drucksensor (D) lösen. Die Tülle (E) entfernen.	12. Vier Schrauben (408) und die Steuerkarte (407) entfernen.

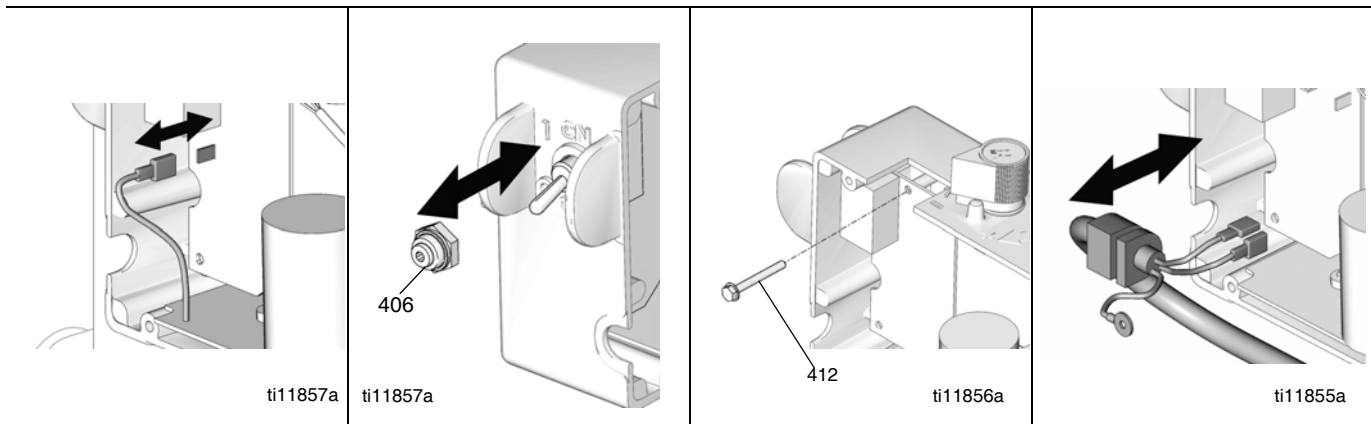


Control Board / Carte de commande / Tarjeta de control / Besturingskaart / Steuerkarte



English			
<p>INSTALLATION</p> <p>1. Install control board (407) with four screws (408).</p>	<p>2. Connect motor (A), thermister (B), potentiometer (C) and transducer (D) connectors. Install grommet (E).</p>	<p>3. Install screw (409) through bottom of control box.</p>	<p>4. Install filter board (405) in control box.</p>
Français			
<p>INSTALLATION</p> <p>1. Fixer la carte de commande (407) avec quatre vis (408).</p>	<p>2. Brancher les raccords du moteur (A), du thermistor (B), du potentiomètre (C) et du transducteur (D). Remettre le passe-fils (E).</p>	<p>3. Visser la vis (409) par le fond du boîtier de commande.</p>	<p>4. Monter la plaque du filtre (405) dans le boîtier de commande.</p>
Español			
<p>INSTALACIÓN</p> <p>1. Instale la tarjeta de control (407) con los cuatro tornillos (408).</p>	<p>2. Conecte los conectores del motor (A), el reóstato (B), el potenciómetro (C) y el transductor (D). Coloque el ojal (E).</p>	<p>3. Monte el tornillo (409) por la base de la caja de control.</p>	<p>4. Instale la tarjeta del filtro (405) en la caja de control.</p>
Nederlands			
<p>INSTALLATIE</p> <p>1. Installeer de besturingskaart (407) met de vier schroeven (408).</p>	<p>2. Sluit de stekkers van de motor (A), de thermistor (B), de potentiometer (C) en de omzetter (D) aan. Installeer de doorvoertule (E).</p>	<p>3. Installeer de schroef (409) door de onderkant van de regelkast.</p>	<p>4. Installeer de filterkaart (405) in de regelkast.</p>
Deutsch			
<p>INSTALLATION</p> <p>1. Die Steuerkarte (407) mit vier Schrauben (408) anbringen.</p>	<p>2. Die Stecker von Motor (A), Thermistor (B), Potentiometer (C) und Drucksensor (D) anschließen. Die Tülle (E) anbringen.</p>	<p>3. Die Schraube (409) durch die Unterseite der Steuereinheit anbringen.</p>	<p>4. Die Filterkarte (405) in der Steuereinheit installieren.</p>

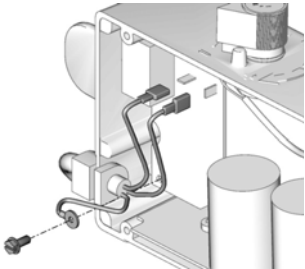
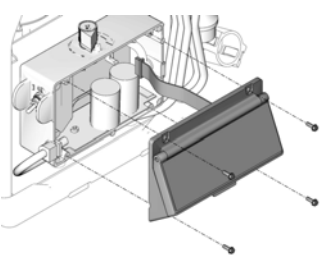
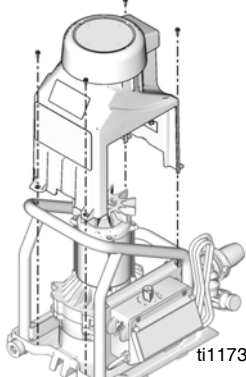
Control Board / Carte de commande / Tarjeta de control / Besturingskaart / Steuerkarte



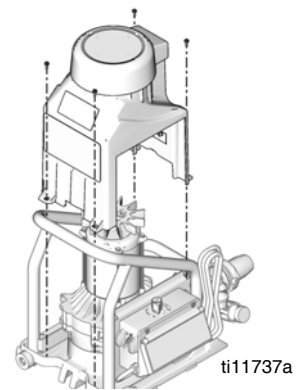
English			
5. Connect black lead from capacitor board to switch board.	6. Install ON/OFF switch toggle boot (406).	7. Install switch board screw (412).	8. Install power cord (C) in control box (401).
Français			
5. Brancher le conducteur noir menant de la carte des condensateurs vers la carte avec l'interrupteur.	6. Remettre la tétine (406) de l'interrupteur ON/OFF (Marche/Arrêt).	7. Visser la vis (412) de la carte avec l'interrupteur.	8. Brancher le cordon électrique (C) dans le boîtier de commande (401).
Español			
5. Conecte el cable negro de la tarjeta del condensador a la tarjeta de circuito impreso del interruptor.	6. Coloque la funda en el interruptor de ENCENDIDO/APAGADO (406).	7. Monte el tornillo de la tarjeta de circuito impreso del interruptor (412).	8. Instale el cable de alimentación (C) en el cuadro de control (401).
Nederlands			
5. Sluit de zwarte draad van de condensatorkaart aan op het schakelbord.	6. Installeer het schakelschoentje van de ON/OFF-schakelaar (406).	7. Breng de schroef van het schakelbord (412) aan.	8. Installeer de voedingskabel (C) in de regelkast (401).
Deutsch			
5. Den schwarzen Leiter von der Kondensatortafel zur Schalttafel anschließen.	6. Die Knebelklemmenhaube (406) des Netzschalters anbringen.	7. Die Schalttafelschraube (412) anbringen.	8. Das Netzkabel (C) in der Steuereinheit (401) anbringen.



Control Board / Carte de commande / Tarjeta de control / Besturingskaart / Steuerkarte

 <p>ti11853a</p>	 <p>ti11854a</p>	 <p>ti11737a</p>	
English			
<p>9. Reference Wiring Diagram, page 76. Connect ground, blue and brown leads. Install screw (408).</p>	<p>10. Connect display to control board. Install control cover (234) with four screws (237).</p>	<p>11. Install motor cover (221) with four screws (240).</p>	
Français			
<p>9. Se reporter au plan de câblage, page 76. Brancher les conducteurs bleus et bruns et de la terre. Visser la vis (408).</p>	<p>10. Brancher l'afficheur sur la carte de commande. Fixer le couvercle du boîtier de commande (234) avec quatre vis (237).</p>	<p>11. Monter le couvercle (221) du moteur avec les quatre vis (240).</p>	
Español			
<p>9. Diagrama de cableado de referencia, página 76. Conecte el cable a tierra y los cables azul y marrón. Monte el tornillo (408).</p>	<p>10. Conecte la pantalla al panel de control. Monte la tapa del dispositivo de control (234) con los cuatro tornillos (237).</p>	<p>11. Monte la tapa del motor (221) con los cuatro tornillos (240).</p>	
Nederlands			
<p>9. Zie ter referentie het bedradingsschema op blz. 76. Sluit de massadraad en de blauwe en de bruine draad aan. Installeer de schroef (408).</p>	<p>10. Sluit de display aan op de besturingskaart. Installeer de kap (234) met de vier schroeven (237).</p>	<p>11. Installeer de motorkap (221) met de vier schroeven (240).</p>	
Deutsch			
<p>9. Siehe Schaltplan, Seite 76. Erdleiter, blauen und braunen Leiter anschließen. Die Schraube (408) anbringen.</p>	<p>10. Das Display an der Steuerkarte anschließen. Die Steuerkartenabdeckung (234) mit vier Schrauben (237) anbringen.</p>	<p>11. Die Motorabdeckung (221) mit vier Schrauben (240) anbringen.</p>	

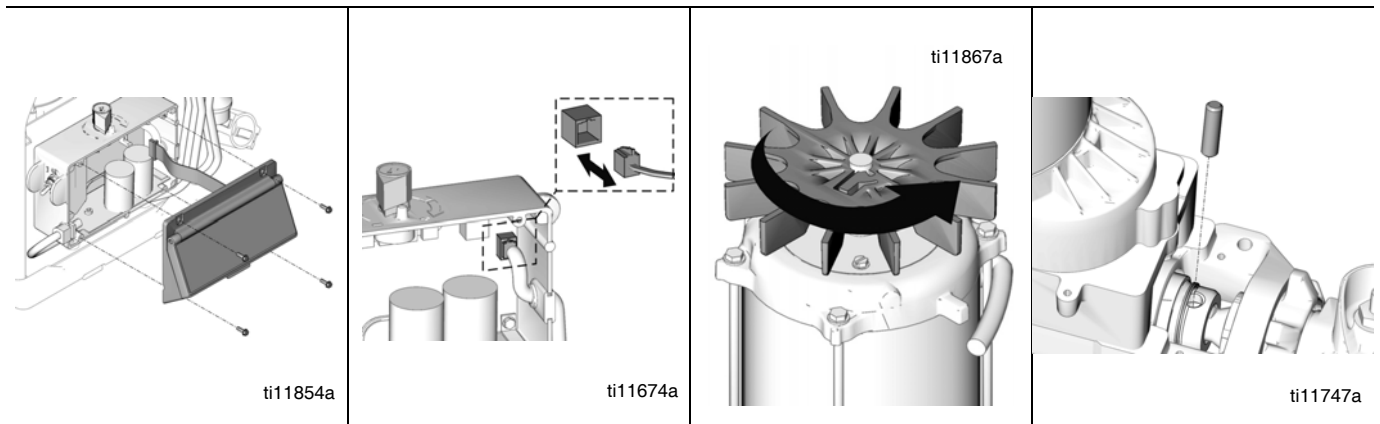
Pump / Pompe / Bomba / Pomp / Pumpe



English			
Removal 1. Relieve pressure, page 15.	2. Perform Storage More Than 24 Hours procedure, page 22.	3. Separate pump from hopper.	4. Remove four screws (240) and motor cover (221).
Français			
Démontage 1. Relâcher la pression, page 15.	2. Exécuter la procédure Entreposage durant plus de 24 heures , page 20.	3. Séparer la pompe de la trémie.	4. Déposer les quatre vis (240) et le couvercle du moteur (221).
Español			
Desmontaje 1. Libere la presión, página 15.	2. Realice las operaciones para un Almacenamiento durante más de 24 horas , página 20.	3. Separe la bomba de la tolva.	4. Quite los cuatro tornillos (240) y la tapa del motor (221).
Nederlands			
Verwijderen 1. Ontlast de druk. Zie blz. 15.	2. Voer de procedure uit voor Opslag voor meer dan 24 uur , zie blz. 20.	3. Haal de pomp van de vultrechter af.	4. Verwijder de vier schroeven (240) en de motorkap (221).
Deutsch			
Ausbau 1. Den Druck entlasten, Seite 15.	2. Den unter Ablage mehr als 24 Stunden beschriebenen Vorgang ausführen, Seite 20.	3. Die Pumpe vom Trichter trennen.	4. Vier Schrauben (240) und die Motorabdeckung (221) entfernen.

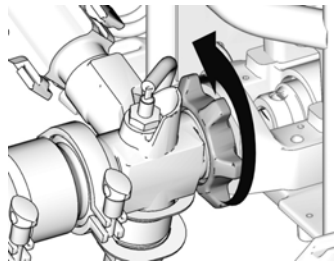


Pump / Pompe / Bomba / Pomp / Pumpe

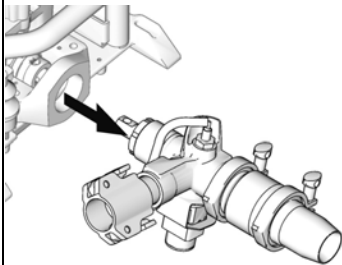


English			
5. Remove four screws (237) and control cover (234).	6. Disconnect transducer (239) from control board (407). Remove transducer and strain relief from control box.	7. Slowly rotate fan blade on motor until connecting rod (207) is at bottom of stroke.	8. Pry retaining spring (249) up on connecting rod (207). Push pin (75) out with a screwdriver.
Français			
5. Enlever les quatre vis (237) et le capot de régulation de pression (234).	6. Débrancher le transducteur (239) de la carte de commande (407). Démontez le transducteur et enlever le passe-câble du boîtier de commande.	7. Lentement tourner la pale du ventilateur sur le moteur jusqu'à ce que la bielle (207) soit en bas de course.	8. Soulever le ressort d'arrêt (249) sur la bielle (207). Sortir la goupille (75) en la poussant avec un tournevis.
Español			
5. Retire los cuatro tornillos (237) y la tapa del dispositivo de control (234).	6. Desconecte el transductor (239) de la tarjeta de control (407). Quite el transductor y libere la presión de la caja de control.	7. Gire lentamente la pala del ventilador en el motor hasta que la biela (207) quede en la parte baja del recorrido.	8. Saque el muelle de retención (249) de la biela (207). Extraiga el pasador (75) con un destornillador.
Nederlands			
5. Verwijder de vier schroeven (237) en de kap (234).	6. Ontkoppel de omzetter (239) van de besturingskaart (407). Verwijder de omzetter en de spanningsontlaster van de regelkast.	7. Draai het waaierblad op de motor langzaam tot de drijfstang (207) onder in de slag is.	8. Wrik de klemveer (249) op de drijfstang (207) omhoog. Druk de pen (75) eruit met een schroevendraaier.
Deutsch			
5. Vier Schrauben (237) und die Abdeckung (234) entfernen.	6. Den Drucksensor (239) von der Steuerkarte (407) lösen. Drucksensor und Zugentlastungsstück von der Steuereinheit entfernen.	7. Langsam den Gebläseflügel am Motor drehen, bis die Verbindungsstange (207) unten am Hub steht.	8. Die Haltefeder (249) an der Verbindungsstange (207) nach oben drücken. Den Stift (75) mit einem Schraubendreher herausdrücken.

Pump / Pompe / Bomba / Pomp / Pumpe



ti11742a



ti11674a

English

- | | | | |
|--------------------------------|--|--|--|
| 9. Loosen retaining nut (222). | 10. Unscrew pump (218) from bearing housing (209). | | |
|--------------------------------|--|--|--|

Français

- | | | | |
|---|---|--|--|
| 9. Desserrer l'écrou de fixation (222). | 10. Dévisser la pompe (218) du corps de palier (209). | | |
|---|---|--|--|

Español

- | | | | |
|---|--|--|--|
| 9. Afloje la tuerca de retención (222). | 10. Desenrosque la bomba (218) del alojamiento del cojinete (209). | | |
|---|--|--|--|

Nederlands

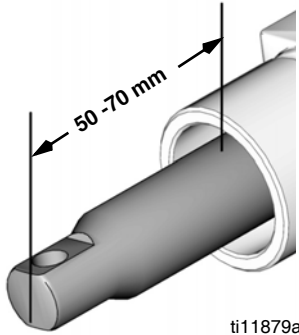
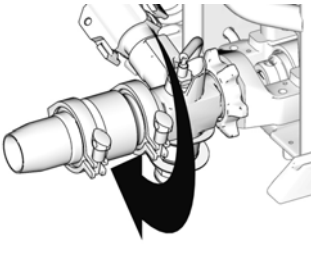
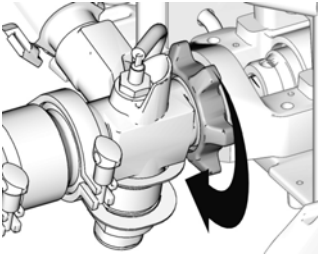

- | | | | |
|---------------------------------|---|--|--|
| 9. Draai de klemmoer los (222). | 10. Schroef de pomp (218) van het lagerhuis (209) af. | | |
|---------------------------------|---|--|--|

Deutsch

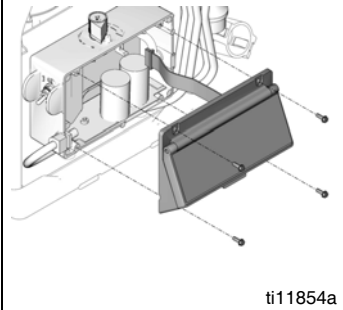
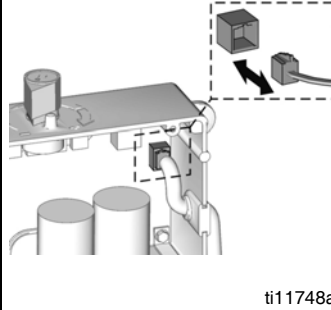
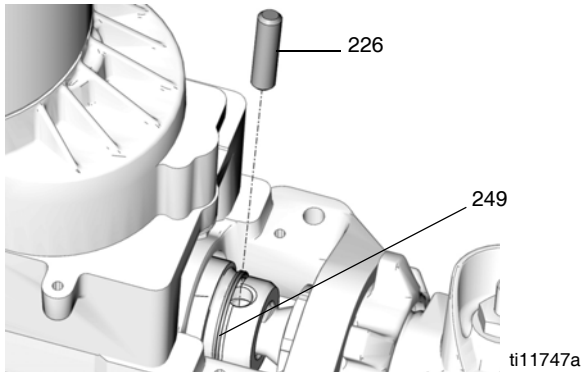
- | | | | |
|---------------------------------|---|--|--|
| 9. Die Haltemutter (222) lösen. | 10. Die Pumpe (218) vom Lagergehäuse (209) abschrauben. | | |
|---------------------------------|---|--|--|



Pump / Pompe / Bomba / Pomp / Pumpe

 <p>ti11879a</p>	 <p>ti11809a</p>	 <p>ti11753a</p>	 <p>ti11742a</p>
<p>English</p>			
<p>Installation</p> <p>1. Push piston rod (311) out of pump (304) 50 to 75 mm (2 to 3 in.).</p>	<p>2. Screw retaining nut (222) onto pump until it stops. Screw pump (218) into bearing housing (209) until pump stops. Unscrew pump until pump outlet is 13° from horizontal, but no more than one turn.</p>	<p>3. Tighten retaining nut (222)</p>	<p>If pin works loose, parts could break off due to force of pumping action. Parts could project through the air and result in serious injury or property damage. Make sure pin and retaining spring are properly installed.</p>
<p>Français</p>			
<p>Installation</p> <p>1. Pousser de 50 à 75 mm (2 à 3 in.) la tige de piston (311) hors de la pompe (304).</p>	<p>2. Visser l'écrou de fixation (222) jusqu'en butée sur la pompe. Visser la pompe (218) jusqu'en butée dans le corps de palier (209). Dévisser, mais pas plus qu'un tour, la pompe jusqu'à ce que sa sortie soit à 13° de l'horizontal.</p>	<p>3. Resserer l'écrou de retenue (222)</p>	<p>Si la broche est lâche, certaines pièces pourraient se rompre sous l'effet du pompage. Elles pourraient être projetées en l'air et causer des dommages corporels et matériels graves. S'assurer que la broche et le ressort de maintien sont bien montés.</p>
<p>Español</p>			
<p>Instalación</p> <p>1. Empuje la varilla del pistón (311) hasta extraerla de la bomba (304) 50 a 75 mm (2 a 3 pulg.).</p>	<p>2. Atornille la tuerca de retención (222) en la bomba hasta el tope. Atornille la bomba (218) en el alojamiento del cojinete (209) hasta que haga tope. Afloje la bomba hasta que la salida de la misma esté a 13° del plano horizontal, pero no más de una vuelta.</p>	<p>3. Apriete la tuerca de retención (222)</p>	<p>Si el pasador se aflojara, las piezas podrían romperse debido a la acción de bombeo. Las piezas podrían salir proyectadas por el aire y causar lesiones personales o daños materiales. Asegúrese de que el pasador y el muelle de retención están correctamente instalados.</p>
<p>Nederlands</p>			
<p>Installatie</p> <p>1. Druk de drijfstang (311) 50 tot 75 mm (2 tot 3 inch) uit de pomp (304).</p>	<p>2. Schroef de klemmoer (222) op de pomp tot hij niet verder gaat. Schroef de pomp (218) in het lagerhuis (209) tot hij niet verder gaat. Schroef de pomp los tot de pompuitlaat 13° uit de horizontale lijn staat, maar niet meer dan één slag.</p>	<p>3. Draai de klemmoer (222) vast</p>	<p>Als de pen zich loswerkt, kunnen onderdelen afbreken als gevolg van de krachten die bij het pompen optreden. Onderdelen kunnen door de lucht geslingerd worden en ernstig letsel of materiële schade veroorzaken. Zorg ervoor dat de pen en de klemveer goed worden aangebracht.</p>
<p>Deutsch</p>			
<p>Installation</p> <p>1. Die Kolbenstange (311) 50 bis 75 mm aus der Pumpe (304) drücken.</p>	<p>2. Die Haltemutter (222) bis zum Anschlag auf die Pumpe schrauben. Die Pumpe (218) bis zum Anschlag in das Lagergehäuse (209) schrauben. Die Pumpe losschrauben, bis der Pumpenausgang 13° von der Horizontalen versetzt ist, jedoch nicht mehr als eine Umdrehung.</p>	<p>3. Die Haltemutter (222) anziehen</p>	<p>Wenn sich der Stift löst, könnten Teile durch die Kraft der Pumpenbewegungen abbrechen. Diese Teile könnten durch die Luft geschleudert werden und schwere Verletzungen oder Sachschäden verursachen. Sicherstellen, dass Stift und Haltefeder richtig eingebaut sind.</p>

Pump / Pompe / Bomba / Pomp / Pumpe



ti11747a

ti11748a

ti11854a

English

- | | | | |
|--|--|--|--|
| 4. Push retaining spring (249) up with a screwdriver. Push in pin (226). | 5. Push retaining spring (249) down over pump pin. | 6. Install transducer and strain relief in control box. Connect transducer (239) to control board (407). | 7. Install control cover (234) with four screws (237). |
|--|--|--|--|

Français

- | | | | |
|---|---|---|--|
| 4. Pousser le ressort de retenue (249) avec un tournevis. Enfoncer la goupille (226). | 5. Pousser le ressort de retenue (249) sur la goupille de la pompe. | 6. Remonter le transducteur et remettre le passe-câble sur le boîtier de commande. Rebrancher le transducteur (239) sur la carte de commande (407). | 7. Fixer le capot du boîtier de commande (234) à l'aide de quatre vis (237). |
|---|---|---|--|

Español

- | | | | |
|---|--|--|---|
| 4. Utilice un destornillador para empujar hacia arriba el muelle de retención (249). Introduzca el pasador (226). | 5. Empuje el muelle de retención (249) sobre el pasador de la bomba. | 6. Monte el transductor y libere la presión en la caja de control. Conecte el transductor (239) a la tarjeta de control (407). | 7. Monte la tapa del control de presión (234) con los cuatro tornillos (237). |
|---|--|--|---|

Nederlands

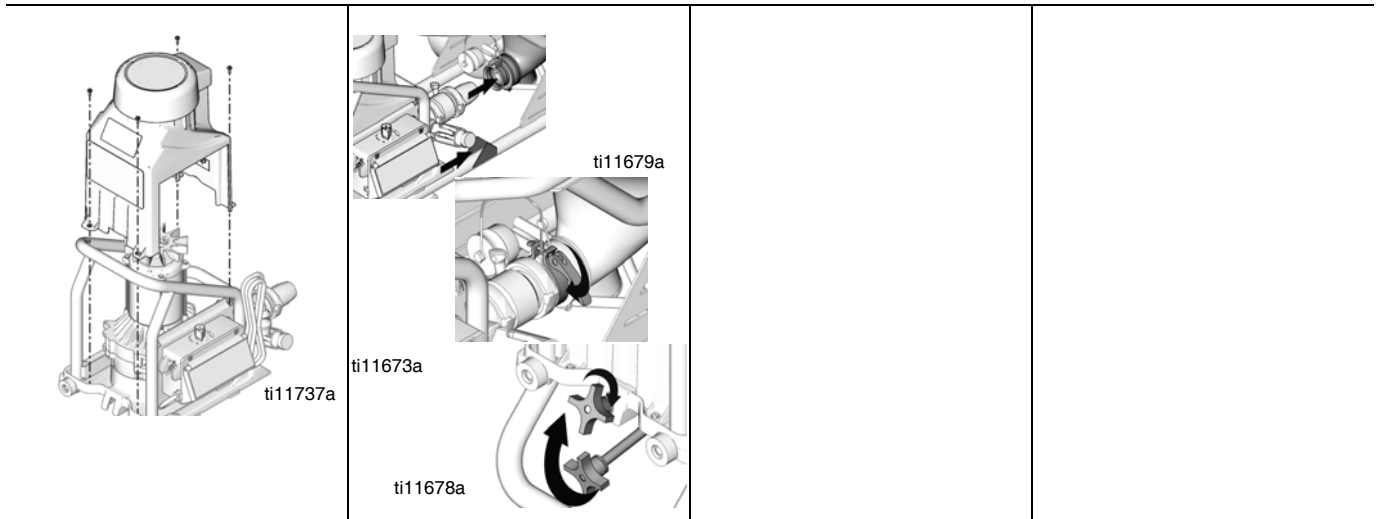
- | | | | |
|---|--|--|---|
| 4. Duw de klemveer (249) omhoog met een schroevendraaier en druk de pen (226) in het gat. | 5. Druk met een platte schroevendraaier de klemveer (249) omlaag over de pompen. | 6. Installeer de omzetter en de spanningsontlaster in de regelkast. Sluit de omzetter (239) aan op de besturingskaart (407). | 7. Installeer de kap van de bediening (234) met vier schroeven (237). |
|---|--|--|---|

Deutsch

- | | | | |
|---|--|--|--|
| 4. Die Haltefeder (249) mit einem Schraubendreher nach oben drücken. Den Stift (226) hereindrücken. | 5. Die Haltefeder (249) nach unten über den Pumpenstift drücken. | 6. Drucksensor und Zugentlastungsstück in der Steuereinheit anbringen. Den Drucksensor (239) an der Steuerkarte (407) anschließen. | 7. Die Abdeckung (234) mit vier Schrauben (237) anbringen. |
|---|--|--|--|

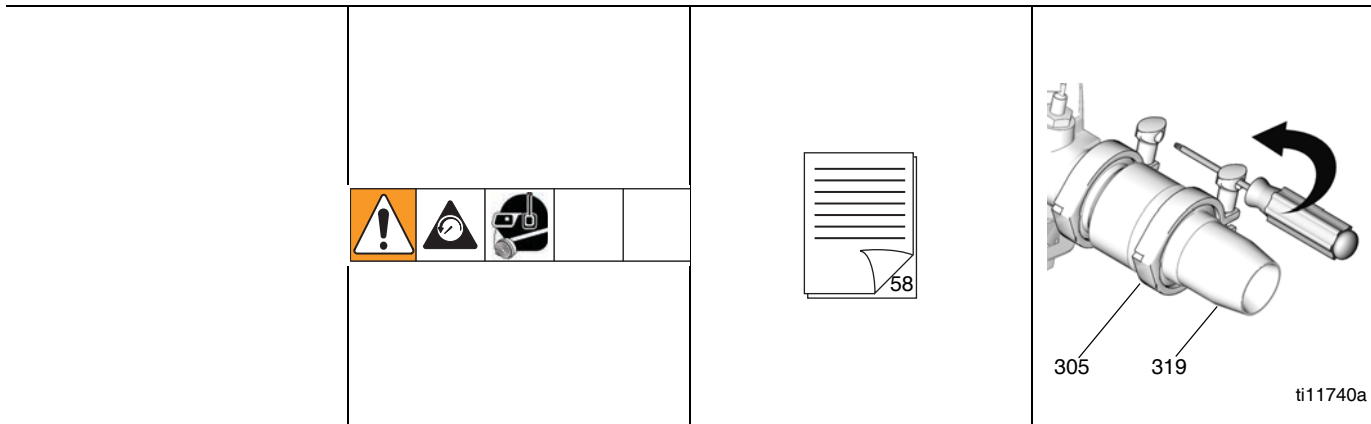


Pump / Pompe / Bomba / Pomp / Pumpe



English			
8. Install motor cover (221) with four screws (240).	9. Connect pump module (2)		
Français			
8. Monter le couvercle (221) du moteur avec les quatre vis (240).	9. Brancher le module (2) de la pompe.		
Español			
8. Monte la tapa del motor (221) con los cuatro tornillos (240).	9. Conecte el módulo de la bomba (2)		
Nederlands			
8. Installeer de motorkap (221) met de vier schroeven (240).	9. Sluit de pompmodule (2) aan		
Deutsch			
8. Die Motorabdeckung (221) mit vier Schrauben (240) anbringen.	9. Das Pumpenmodul (2) anschließen		

Pump Repair / Réparation de la pompe / Reparación de la bomba / De pomp repareren / Pumpenreparatur



English

<p>Note: It may be easier to leave the pump connected to the connecting rod and bearing housing if the only assemblies to be cleaned and inspected is the intake housing or piston valve.</p>	<p>Disassembly</p> <ol style="list-style-type: none"> 1. Relieve pressure, page 15. 	<ol style="list-style-type: none"> 2. See Pump, Removal on page 60 to remove pump. 	<ol style="list-style-type: none"> 3. Remove clamp (305) and intake housing (319).
--	---	--	---

Français

<p>Remarque : il sera probablement plus facile de laisser la pompe raccordée sur la bielle et le corps de palier s'il faut uniquement nettoyer et vérifier le corps de l'admission ou la vanne de piston.</p>	<p>Démontage</p> <ol style="list-style-type: none"> 1. Relâcher la pression, page 15. 	<ol style="list-style-type: none"> 2. Se reporter à la rubrique Pompe, démontage à la page 60 pour démonter la pompe. 	<ol style="list-style-type: none"> 3. Enlever l'anneau de serrage (305) et démonter le corps d'admission (319).
--	---	---	--

Español

<p>Nota: puede que resulte más sencillo dejar la bomba conectada a la biela y al alojamiento del cojinete si sólo hay que limpiar e inspeccionar el alojamiento de la admisión o la válvula del pistón.</p>	<p>Desmontaje</p> <ol style="list-style-type: none"> 1. Libere la presión, página 15. 	<ol style="list-style-type: none"> 2. Consulte la sección Bomba, desmontaje en la página 60 para desmontar la bomba. 	<ol style="list-style-type: none"> 3. Retire la abrazadera (305) y el alojamiento de la admisión (319).
--	---	--	--

Nederlands

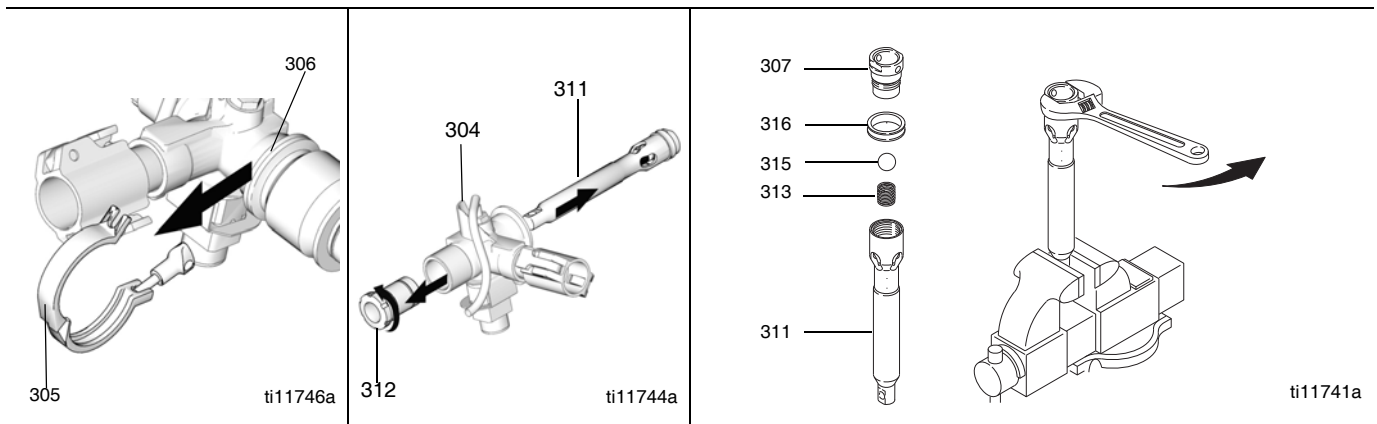
<p>Opmerking: Het is mogelijk gemakkelijker om de pomp aangesloten te laten op de drijfstang en het lagerhuis als alleen het inlaathuis en/of de zuigerklep moeten worden gereinigd en nagekeken.</p>	<p>Demontage</p> <ol style="list-style-type: none"> 1. Ontlast de druk. Zie blz. 15. 	<ol style="list-style-type: none"> 2. Zie Pomp, verwijderen op blz. 60 om de pomp te verwijderen. 	<ol style="list-style-type: none"> 3. Verwijder de klem (305) en het inlaathuis (319).
--	--	---	---

Deutsch

<p>Hinweis: Es kann einfacher sein, die Pumpe an Verbindungsstange und Lagergehäuse angeschlossen zu lassen, wenn nur das Einlassgehäuse oder das Kolbenventil gereinigt und überprüft werden sollen.</p>	<p>Zerlegen</p> <ol style="list-style-type: none"> 1. Den Druck entlasten, Seite 15. 	<ol style="list-style-type: none"> 2. Siehe Pumpe, Ausbau auf Seite 60 zum Ausbau der Pumpe. 	<ol style="list-style-type: none"> 3. Klammer (305) und Einlassgehäuse (319) entfernen.
--	--	--	--



Pump Repair / Réparation de la pompe / Reparación de la bomba / De pomp repareren / Pumpenreparatur



English

<p>4. Remove clamp (305) and pump cylinder (306).</p>	<p>5. Remove packing nut (312). Push piston rod (311) from outlet housing (304)</p>	<p>6. Place end of piston rod in vise and remove piston valve (307). Remove piston seal (316).</p>	<p>7. Inspect all parts for nicks and scratches. Replace worn or damaged parts as they may result in poor pump performance.</p>
---	---	--	---

Français

<p>4. Enlever l'anneau de serrage (305) et démonter le corps de pompe (306).</p>	<p>5. Déposer l'écrou du presse-étoupe (312). Pousser la tige de piston (311) hors du corps de la sortie (304).</p>	<p>6. Placer l'extrémité de la tige du piston dans un étau et démonter la vanne du piston (307). Enlever le joint (316) du piston.</p>	<p>7. Inspecter toutes les pièces pour vérifier si celles-ci ne présentent pas de fissures ou de griffes. Remplacer les pièces usées ou endommagées, car celles-ci peuvent être la cause d'un mauvais rendement de la pompe.</p>
--	---	--	--

Español

<p>4. Retire la abrazadera (305) y el cilindro de la bomba (306).</p>	<p>5. Retire la tuerca prensaestopas (312). Extraiga la varilla del pistón (311) del alojamiento de la salida (304)</p>	<p>6. Coloque el extremo de la varilla del pistón en un torno de banco y extraiga la válvula del pistón (307). Quite el sello del pistón (316).</p>	<p>7. Inspeccione todas las piezas para ver si están picadas o arañadas. Cambie las piezas que estén dañadas o desgastadas, ya que podrían hacer que la bomba funcionase muy deficientemente.</p>
---	---	---	---

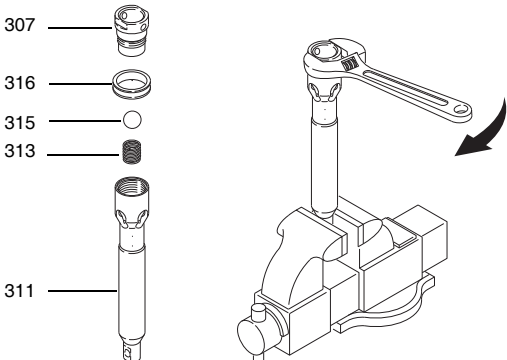
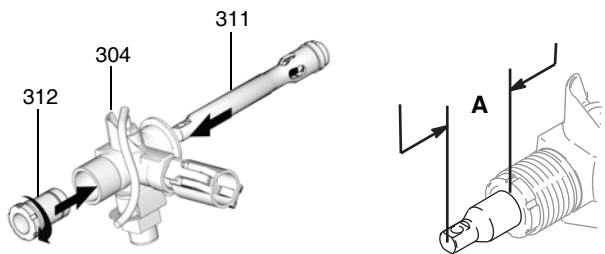
Nederlands

<p>4. Verwijder de klem (305) en de pompcilinder (306).</p>	<p>5. Verwijder de pakkingmoer (312). Druk de zuigerstang (311) uit het uitlaathuis (304)</p>	<p>6. Plaats het uiteinde van de zuigerstang in een bankschroef en verwijder de zuigerklep (307). Verwijder de zuigerdichtung (316).</p>	<p>7. Kijk alle onderdelen na op bramen en krassen. Vervang versleten of beschadigde onderdelen omdat ze de pomprestaties negatief kunnen beïnvloeden.</p>
---	---	--	--

Deutsch

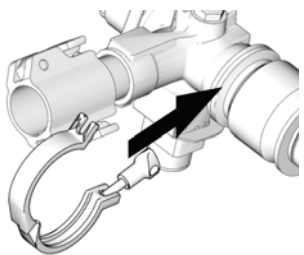
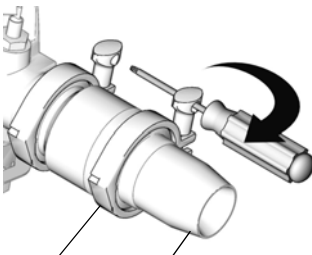
<p>4. Klammer (305) und Pumpenzylinder (306) entfernen.</p>	<p>5. Die Packungsmutter (312) entfernen. Die Kolbenstange (311) aus dem Auslassgehäuse (304) drücken.</p>	<p>6. Das Ende der Kolbenstange in einen Schraubstock spannen und das Kolb Ventil (307) entfernen. Die Kolbendichtung (316) entfernen.</p>	<p>7. Alle Teile auf Kerben und Kratzer untersuchen. Verschlossene oder beschädigte Teile austauschen, weil sie zu schwacher Pumpenleistung führen können.</p>
---	--	--	--

Pump Repair / Réparation de la pompe / Reparación de la bomba / De pomp repareren / Pumpenreparatur

 <p>ti11754a</p>	 <p>ti11749a</p> <p>ti11755a</p>
<p>English</p>	
<p>Assembly</p> <p>1. Place end of piston rod (311) in vise. Install new piston seal (316). Torque piston valve (307) to 27 ft-lb (36,6 N·m).</p>	<p>2. Install packing nut (312). Hand tighten and then tap with screw driver. Push piston rod (311) into outlet housing (304). Extend piston rod 50 - 75 mm (A) out of outlet housing.</p>
<p>Français</p>	
<p>Ensemble</p> <p>1. Placer l'extrémité de la tige du piston dans un étau (311). Mettre un nouveau joint (316) de piston. Serrer la vanne du piston (307) à 27 ft-lb (36,6 N·m).</p>	<p>2. Poser l'écrou du presse-étoupe (312). Le visser à la main, ensuite le tapoter avec un tournevis. Pousser la tige de piston (311) dans le corps de la sortie (304). Sortir la tige du piston sur 50 à 75 mm (A) du corps de la sortie.</p>
<p>Español</p>	
<p>Montaje</p> <p>1. Coloque el extremo de la varilla del pistón (311) en un torno de banco. Monte el nuevo sello del pistón (316). Apriete la válvula del pistón (307) a un par de 27 ft-lb (36,6 N·m).</p>	<p>2. Monte la tuerca prensaestopas (312). Apriétela a mano y golpee con un destornillador. Introduzca la varilla del pistón (311) en el alojamiento de la salida (304). Extraiga la varilla del pistón 50 - 75 mm (A) del alojamiento de la salida.</p>
<p>Nederlands</p>	
<p>In elkaar zetten</p> <p>1. Plaats het uiteinde van de zuigerstang (311) in een bankschroef. Installeer een nieuwe zuigerdichting (316). Draai de zuigerklep (307) aan tot 27 ft-lb (36,6 N·m).</p>	<p>2. Installeer de pakkingmoer (312). Met de hand aandraaien en vervolgens aantikken met een schroevendraaier. Druk de zuigerstang (311) in het uitlaathuis (304). Trek de zuigerstand 50 - 75 mm (A) uit het uitlaathuis.</p>
<p>Deutsch</p>	
<p>Zusammenbau</p> <p>1. Das Ende der Kolbenstange (311) in einen Schraubstock spannen. Eine neue Kolbendichtung (316) anbringen. Das Kolbenventil (307) mit 36,6 N·m festziehen.</p>	<p>2. Die Packungsmutter (312) anbringen. Zuerst mit der Hand festziehen und dann mit einem Schraubendreher befestigen. Die Kolbenstange (311) in das Auslassgehäuse (304) drücken. Die Kolbenstange 50-75 mm (A) aus dem Auslassgehäuse herausstehen lassen.</p>

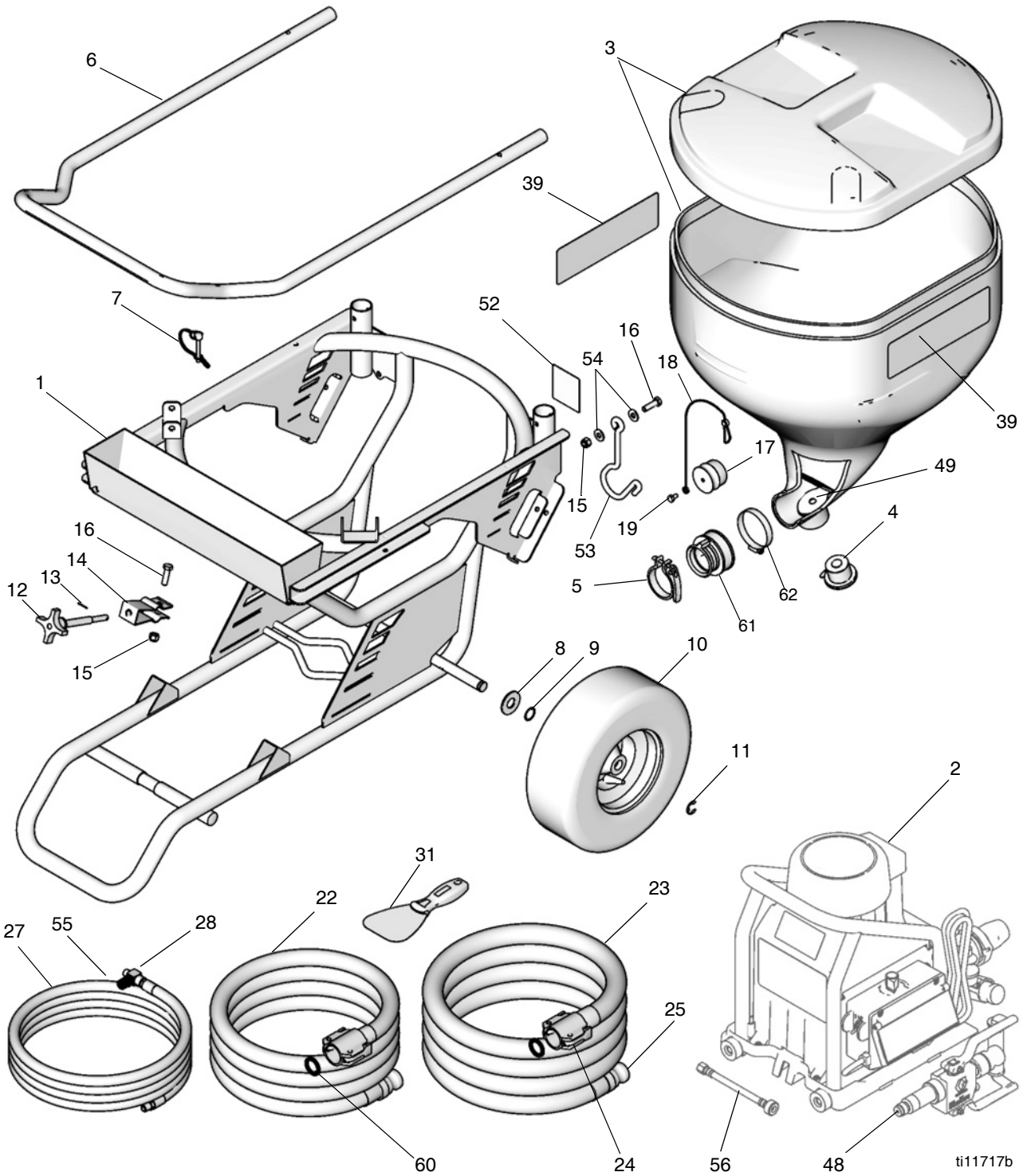


Pump Repair / Réparation de la pompe / Reparación de la bomba / De pomp repareren / Pumpenreparatur

 <p>ti11751a</p>	 <p>305 319 ti11752a</p>		
English			
<p>3. Install clamp (305) on pump cylinder (306). Torque clamp to 100in-lb (11,29 Nm).</p>	<p>4. Install clamp (305) on intake housing (319). Torque clamp to 100in-lb (11,29 Nm).</p>	<p>5. See Pump, Installation on page 63 to install pump.</p>	
Français			
<p>6. Monter l'anneau de serrage (305) sur le cylindre (306) de la pompe. Serrer l'anneau de serrage à 100 in-lb (11,29 Nm).</p>	<p>7. Monter l'anneau de serrage (305) sur le corps (319) de l'admission. Serrer l'anneau de serrage à 100 in-lb (11,29 Nm).</p>	<p>8. Voir Pompe, installation à la page 63 pour l'installation de la pompe.</p>	
Español			
<p>9. Monte la abrazadera (305) en el cilindro de la bomba (306). Apriétela a un par de 100 in-lb (11,29 Nm).</p>	<p>10. Monte la abrazadera (305) en el alojamiento de la admisión (319). Apriétela a un par de 100 in-lb (11,29 Nm).</p>	<p>11. Consulte la sección Bomba, Instalación en la página 63 para instalar la bomba.</p>	
Nederlands			
<p>12. Installeer de klem (305) op de pompcilinder (306). Draai de klem aan tot 100 in-lb (11,29 Nm).</p>	<p>13. Installeer de klem (305) op het inlaathuis (319). Draai de klem aan tot 100 in-lb (11,29 Nm).</p>	<p>14. Zie Pomp, Installatie op blz. 63 voor het installeren van de pomp.</p>	
Deutsch			
<p>15. Die Klammer (305) am Pumpenzylinder (306) anbringen. Die Klammer mit 11,29 Nm festziehen.</p>	<p>16. Die Klammer (305) am Einlassgehäuse (319) anbringen. Die Klammer mit 11,29 Nm festziehen.</p>	<p>17. Siehe Pumpe, Einbau auf Seite 63 zum Einbau der Pumpe.</p>	

Parts / Pièces / Piezas / Onderdelen / Teile

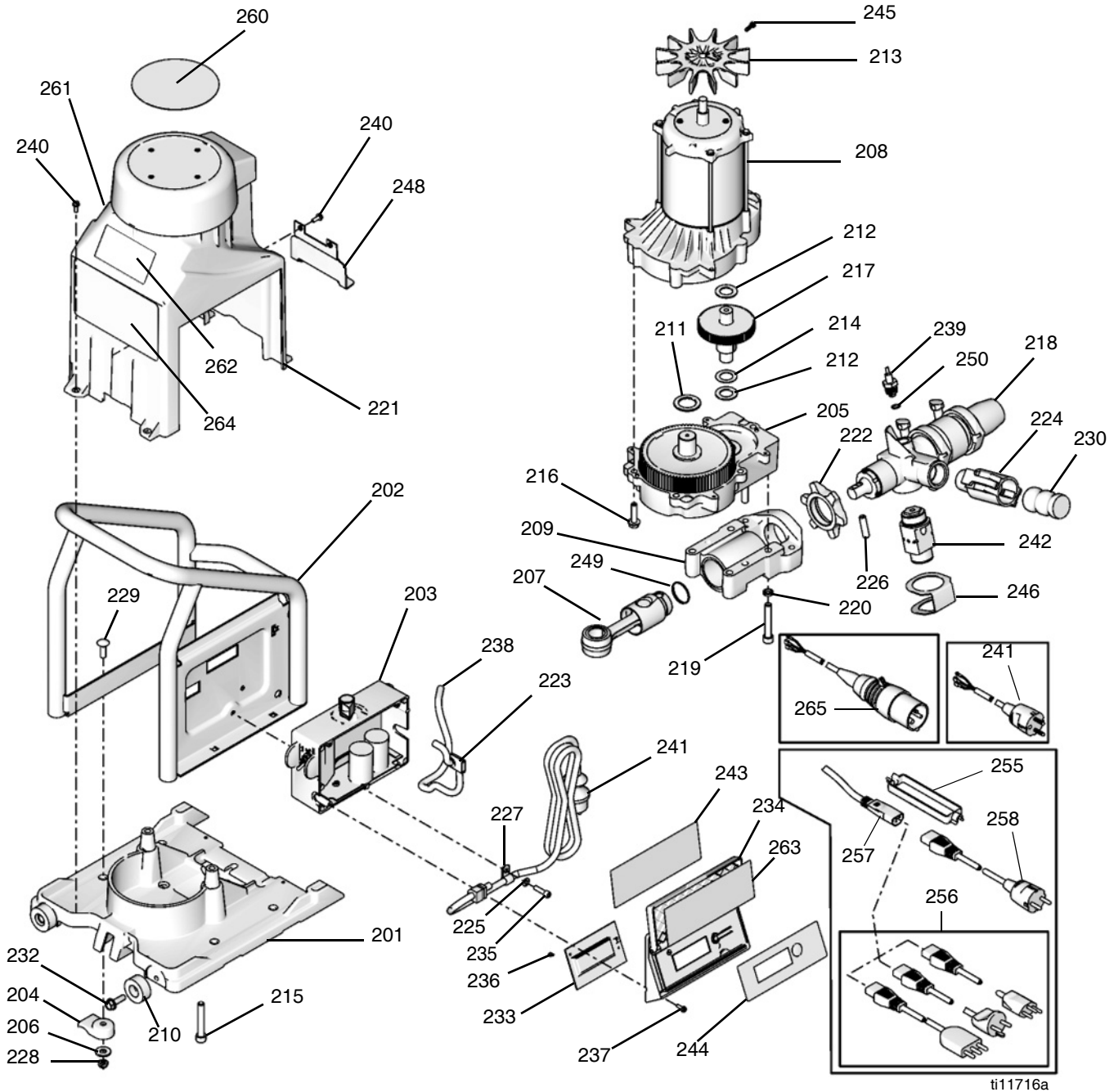
Frame / Bâti / Bastidor / Frame / Rahmen



Parts List / Liste des pièces / Lista de piezas / Onderdelenlijst / Teileliste

Ref	Part	Description	Qty	Ref	Part	Description	Qty
1	289948	FRAME, painted, TMax	1	19	100333	SCREW, cap, hex hd	1
2		MODULE, power		22	289959	HOSE, fluid, 19 mm x 3 m coupled	1
	289933	TMax 506, Europe (Schuko 230V)	1	23	289960	HOSE, fluid, 25 mm x 5 m coupled,	1
	289934	TMax 506, Italy, Denmark, Switzerland (230V)	1			includes 24, 25, 60	
	289935	TMax 506, UK (110V)	1		289961	HOSE, fluid, 25 mm x 10m coupled,	1
	289936	TMax 657, Europe (Schuko 230V)	1	24	289874	COUPLER, female, 1 in. npt, assy,	2
	289937	TMax 657, Italy, Denmark, Switzerland (230V)	1			cam	
	289938	TMax 657, UK (110V)	1	25	15T116	COUPLER, male, cam and groove	2
3		HOPPER, assembly, includes 4, 5, 17, 18, 19, 49, 61, 62	1	27	15C899	HOSE, coupled, air, 9.5 mm x 15 m	1
	289946	TMax 506	1	28	112779	VALVE, needle	1
	289947	TMax 657	1	31	121543	TOOL, scraper	1
4	121308	PLUG, expanding	1	39		LABEL, brand, hopper	
5	234188	CLAMP, quick release	1		15U017	TMax 506	2
6	15R639	HANDLE, TMax	1		15U019	TMax 657	2
7	121313	PIN, locking, 1/4 in.	2	41	113093	CONNECTOR, pipe	1
8	156306	WASHER, flat	2	42	162453	FITTING, (1/4 npsm x 1/4 npt)	1
9	116038	WASHER, wave spring	2	48	256383	APPLICATOR, heavy texture, w/accessories, Manual 312879	1
10	119509	WHEEL, pneumatic	2	49	15U047	STRAINER, hopper	1
11	120211	RING, retaining, E-ring	2	52	15U223	LABEL, TMax hose hook	1
12	15C799	ROD, clamp	1	53	15U219	HANGER, hose	1
13	104430	PIN, cotter	1	54	100023	WASHER, flat	2
14	15C797	BRACKET, swivel	1	55	121591	KNOB, .25 in. Dia shaft, w/setscrew	1
15	101566	NUT, LOCK	2	56	15U027	HOSE, air, coupled	1
16	100004	SCREW, cap, hex hd	2	60	15G352	GASKET, coupler	3
17	15D306	PLUG, adapter, hopper, texture	1	61	15R609	ADAPTER, hopper	1
18	121458	TIE, lanyard	1	62	102905	CLAMP, hose	1

Power Module / Module d'alimentation électrique / Módulo de potencia / Voedingsmodule / Leistungsmodul



Parts List / Liste des pièces / Lista de piezas / Onderdelenlijst / Teileliste

Ref	part	Description	Qty
201	15R443	BASE, drive module, machining	1
202	289598	FRAME, power module	1
203		CONTROL, TMax	
	289654	240V	1
	289655	120V	1
204	277657	GUIDE, base	4
205		HOUSING, drive	
	287294	TMax 506	1
	287295	TMax 657	1
206	100023	WASHER, flat	4
207	287720	ROD, connecting (5900)	1
208	289842	MOTOR, TMax	1
209	241015	HOUSING, bearing	1
210	113817	BUMPER	2
211	116192	WASHER, thrust, (1595)	1
212	114672	WASHER, thrust	2
213	289939	FAN, motor, includes 245	1
214	114699	WASHER, thrust	1
215	120981	SCREW, mach, hex washer hd	2
216	15C753	SCREW, mach, hex wash hd	3
217	244265	GEAR, combination, 1595	1
218		PUMP, displacement	
	289943	TMax 506	1
	289944	TMax 657	1
219	114666	SCREW, cap, socket head	4
220	106115	WASHER, lock (Hi-collar)	4
221	289932	SHIELD, TMax, painted	1
222	193031	NUT, retaining	1
223	15B120	GROMMET, transducer	1
224	289826	COUPLER, female, 1 in. npt, assy, cam	1
225	100016	WASHER, lock	2
226	15F856	PIN, pump	1
227	121453	CLAMP, wire	1
228	112746	NUT, lock, nylon, thin pattern	4
229	107129	BOLT, round head	4
230	15U007	PLUG, adapter, dust	1
232	260215	SCREW, hex hd	2
233	287904	DISPLAY, LCD	1
234	287789	COVER, control	1
235	110298	SCREW, cap, sch	2
236	115522	SCREW, mach, pnh	2
237	117501	SCREW, mach, slot hex wash hd	4
238	15T342	CONDUIT, corrugated	1
239	289672	TRANSDUCER, pressure control	1
240	118444	SCREW, mach, slot hex wash hd	6
241	15B470	CORD, CE	1
242	289945	VALVE, pressure relief (includes 246)	1
243	15K401	LABEL, SmartControl/intl'	1
244	15G861	LABEL, SmartControl LCD display	1
245	115477	SCREW, mach, torx pan hd	1
246	15T390	DEFLECTOR	1
248	15T629	SHIELD, pump rod	1

Ref	part	Description	Qty
249	119778	SPRING, retaining	1
250	111457	O-RING	1
255	195551	RETAINER, plug, adapter	1
256	287121	CORD SET, Italy, Denmark, Switzerland	1
257	15B471	CORD, ST, IEC jumper	1
258	242001	CORD SET, adapter, Europe	1
260	15U014	LABEL, brand, TMax cap	1
261	15U015	LABEL, brand, TMax shroud side	1
262▲	287457	LABEL, safety	1
263▲	15U037	LABEL, TMax warning/control	1
264		LABEL, brand, TMax shroud	
	15U016	TMax 506	1
	15U018	TMax 657	1
265	15B469	CORD SET, UK	1

▲ Replacement warning labels, tags and cards are available at no cost

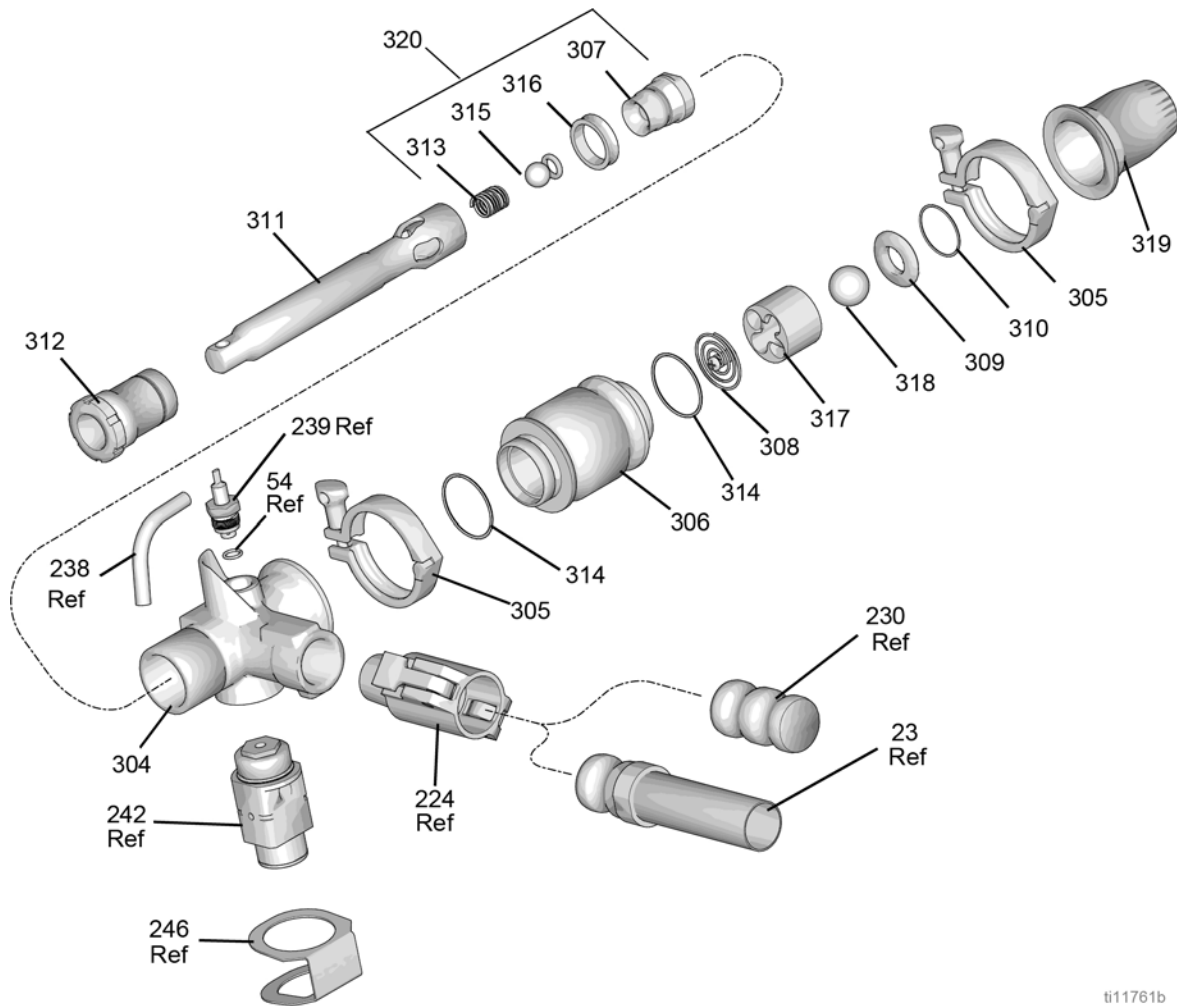
▲ Des étiquettes, plaquettes et fiches de mise en garde de rechange sont mises à disposition gratuitement

▲ Puede pedir, sin cargo alguno, etiquetas, tarjetas y adhesivos de repuesto informativos de daños y advertencias

▲ Vervangende waarschuwingslabels en -kaarten zijn altijd gratis verkrijgbaar

▲ Zusätzliche Warnschilder, Aufkleber und Karten sind kostenlos erhältlich

Pump / Pompe / Bomba / Pomp / Pumpe

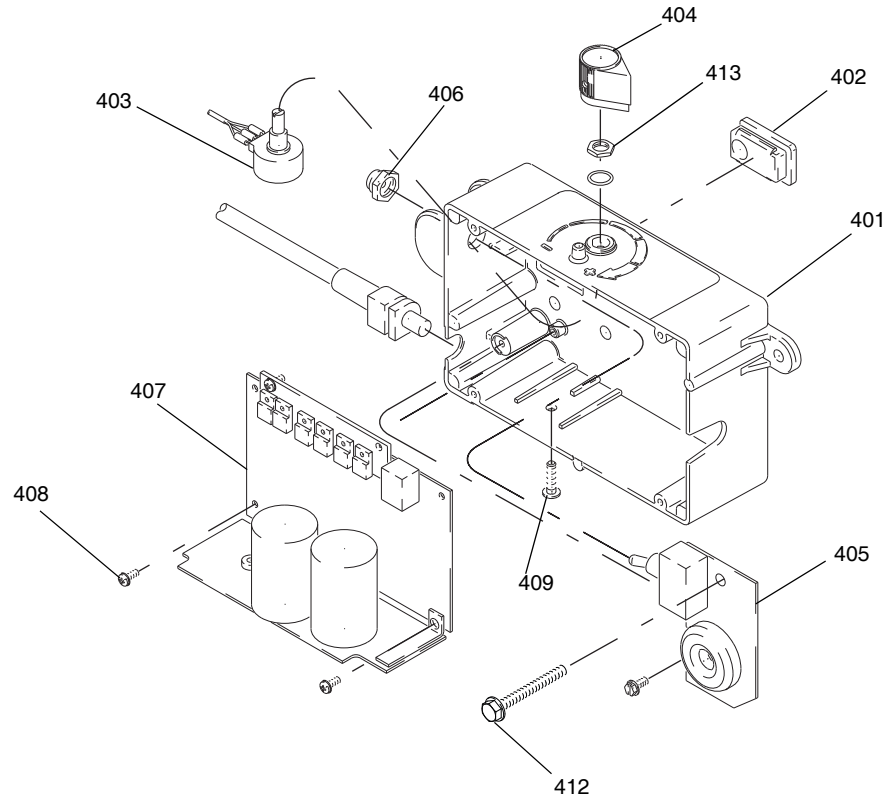


t11761b

Parts List / Liste des pièces / Lista de piezas / Onderdelenlijst / Teileliste

Ref	Part	Description	Qty	Ref	Part	Description	Qty
				310	107098	PACKING, o-ring	1
				311	15R620	ROD, pump	1
				312	248529	KIT, repair, throat seal	1
				313	501095	SPRING, ball check	1
				314		O-RING	
					121588	T-Max 506	2
304		HOUSING, outlet, machining			121587	T-Max 657	2
	15R739	T-Max 506	1	315	101822	BALL, bearing	1
	15R621	T-Max 657	1	316	15D116	SEAL, piston	1
305		CLAMP		317	15D115	GUIDE, ball	1
	118598	T-Max 506, sanitary, 1.5 in.	2	318	107167	BALL, sst	1
	500984	T-Max 657, tri-clamp, 2.0 in.	2	319		HOUSING, intake	
306		CYLINDER, pump			248769	T-Max 506 (includes 310)	1
	15R740	T-Max 506	1		289941	T-Max 657 (includes 310)	1
	15R619	T-Max 657	1	320	248530	KIT, repair, seal, piston, includes 313, 315, 316, 307	1
307	248232	VALVE, piston	1				
308	248162	SPRING, Intake ball	1				
309	193395	SEAT, carbide	1				

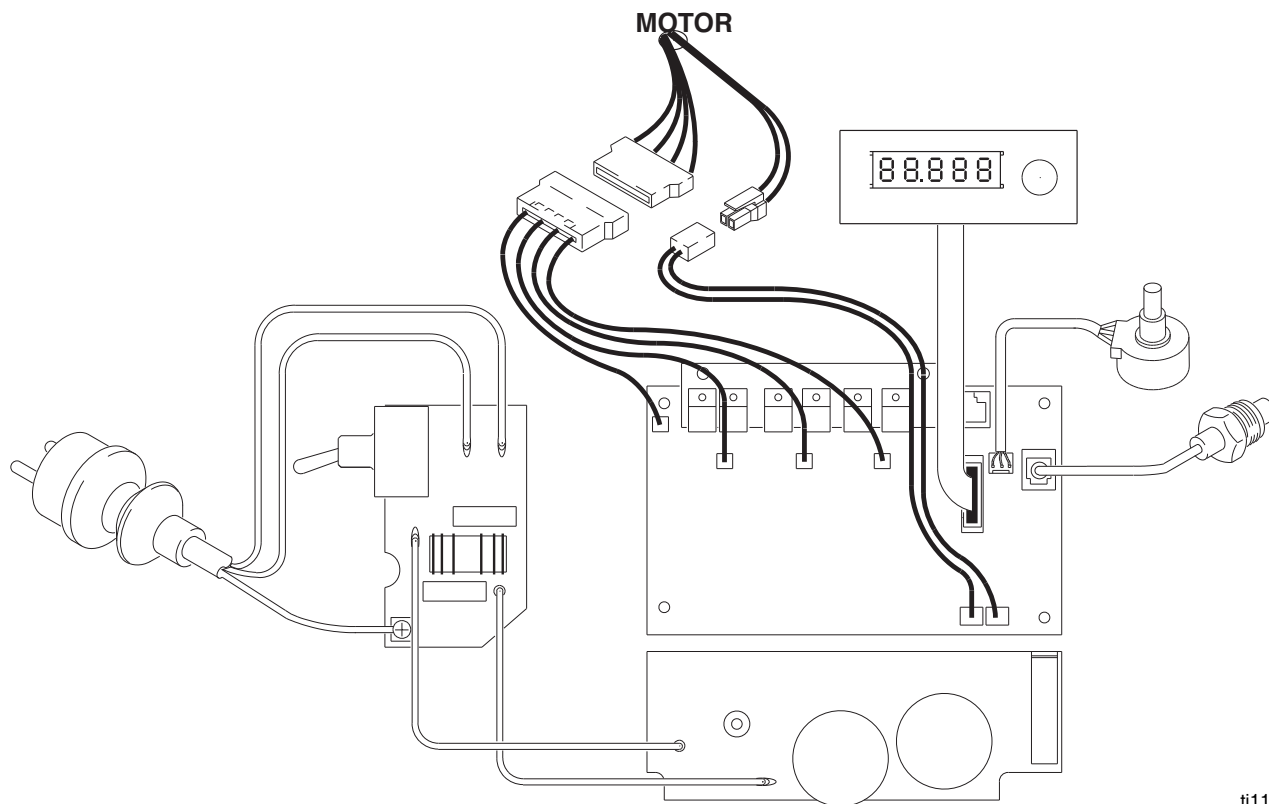
Control Box / Boîtier de commande / Caja de control / Besturingskast / Steuereinheit



ti7381b

Ref	Part	Description	Qty	Ref	Part	Description	Qty
401	277228	BOX, control	1	407	289656	CONTROL, board, 240V	1
402	15G562	BUSHING, control box	1		289657	CONTROL, board, 120V	1
403	236352	POTENTIOMETER	1	408	120405	SCREW, mach, hex washer hd	5
404	116167	KNOB, potentiometer	1	409	120165	SCREW, mach, phillips	1
405	287913	FILTER, board	1	412	120406	SCREW, mach, hex washer hd	1
406	195428	BOOT, toggle	1	413	158674	O-RING	1

Wiring Diagram / Plan de câblage / Cableado / Bedradingsschema / Schaltplan



ti11841a

Technical Data

Parameter	T-Max 506	T-Max 657
Power requirements	100 - 120 Vac, 50/60 Hz, 13A 220 - 240 Vac, 50/60 Hz, 8A	100 - 120 Vac, 50/60 Hz, 13A 220 - 240 Vac, 50/60 Hz, 8A
Motor HP (W)	1.2 (900)	1.2 (900)
Maximum air working pressure	250 psi (1.7 MPa, 17 bar)	250 psi (1.7 MPa, 17 bar)
Maximum fluid working pressure	730 psi (5.0 MPa, 50 bar)	940 psi (6.5 MPa, 65 bar)
Generator required	7 kW	7 kW
Hopper capacity		
Maximum	20 gallons (76 liters)	28 gallons (106 liters)
Operating	16 gallons (61 liters)	24 gallons (91 liters)
Maximum delivery with texture material	1.2 to 1.7 gpm (4,5 to 6,4 lpm)	1.4 to 1.9 gpm (5,3 to 7,2 lpm)
Fluid outlet size	1.0 in. (f) cam and groove	1.0 in. (f) cam and groove
Dimensions		
Length	40 to 55 in. (102 cm to 140 cm) with handle	40 to 55 in. (102 cm to 140 cm) with handle
Width	22 in. (56 cm)	22 in. (56 cm)
Height	31 in. (79 cm)	35 in. (49 cm)
Weight		
Without hoses or applicator	141 lb (64 kg)	145 lb (66 kg)
With hoses and applicator	166 lb (75 kg)	178 lb (81 kg)
Wetted parts	Buna-N, aluminum, brass, polyethylene, neoprene, stainless steel, chrome-plated, steel, nickel-plated carbon steel, fluoroelastomer, nickel-plated iron, wool felt, tungsten carbide, PTFE	
Sound data for sprayer		
Sound pressure level *	82.4 dB(A)	
Sound power level †	97.0 dB(A)	
* Measured while spraying at 1 m.		
† Measured per ISO-3744.		
Sound data for applicator	Manual 312879	

Caractéristiques techniques

Paramètre	T-Max 506	T-Max 657
Spécification électrique	100 - 120 V CA, 50/60 Hz, 13A 220 - 240 V CA, 50/60 Hz, 8A	100 - 120 V CA, 50/60 Hz, 13A 220 - 240 V CA, 50/60 Hz, 8A
HP De Moteur (W)	1.2 (900)	1.2 (900)
Pression d'air de service maximum	250 psi (1.7 MPa, 17 bars)	250 psi (1.7 MPa, 17 bars)
Pression maximale de service produit	730 psi (5,0 MPa, 50 bars)	940 psi (6,5 MPa, 65 bars)
Générateur nécessaire	7 kW	7 kW
Capacité de la trémie		
Maximum	20 gallons (76 litres)	28 gallons (106 litres)
Fonctionnement	16 gallons (61 litres)	24 gallons (91 litres)
Un débit maximal avec des produits de texture	1,2 à 1,7 gal/min (4,5 à 6,4 l/min)	1,4 à 1,9 gal/min (5,3 à 7,2 l/min)
Sortie produit	Came et sillon de 1.0 in. (f)	Came et sillon de 1.0 in. (f)
Dimensions		
Longueur	de 40 à 55 in. (de 102 à 140 cm) avec poignée	de 40 à 55 in. (de 102 à 140 cm) avec poignée
Largeur	22 in. (56 cm)	22 in. (56 cm)
Hauteur	31 in. (79 cm)	35 in. (49 cm)
Poids		
Sans flexibles ou applicateur	141 lb (64 kg)	145 lb (66 kg)
Avec flexibles et applicateur	166 lb (75 kg)	178 lb (81 kg)
Pièces en contact avec le produit	Buna-N, aluminium, laiton, polyéthylène, néoprène, acier inoxydable, acier chromé, acier ordinaire nickelé, fluoroélastomère, fer nickelé, velours de laine, carbure de tungstène, PTFE	
Données relatives au bruit généré par le pulvérisateur		
Niveau de pression sonore *	82,4 dB(A)	
Niveau de puissance sonore †	97,0 dB(A)	
*Mesuré en pulvérisant à 1 m.		
† Mesuré selon ISO-3744		
Données relatives au bruit généré par l'applicateur	Manuel 312879	

Características técnicas

Parámetro	T-Max 506	T-Max 657
Requisitos eléctricos	100 - 120 Vca, 50/60 Hz, 13A 220 - 240 Vca, 50/60 Hz, 8A	100 - 120 Vca, 50/60 Hz, 13A 220 - 240 Vca, 50/60 Hz, 8A
Hp Del Motor(W)	1.2 (900)	1.2 (900)
Presión máxima de trabajo del aire	250 psi (1,7 MPa, 17 bar)	250 psi (1,7 MPa, 17 bar)
Presión máxima de trabajo del fluido	730 psi (5,0 MPa, 50 bar)	940 psi (6,5 MPa, 65 bar)
Generador necesario	7 kW	7 kW
Capacidad de la tolva		
Máxima	76 litros (20 galones)	106 litros (28 galones)
Funcionamiento	61 litros (16 galones)	91 litros (24 galones)
Caudal máximo con material para texturas	De 1,2 a 1,7 gpm (4,5 a 6,4 lpm)	De 1,4 a 1,9 gpm (5,3 a 7,2 lpm)
Tamaño de la salida de fluido	1,0 pulg. (f) leva y ranura	1,0 pulg. (f) leva y ranura
Dimensiones		
Longitud	102 cm a 140 cm (40 a 55 pulg.) con el asa	102 cm a 140 cm (40 a 55 pulg.) con el asa
Anchura	56 cm (22 pulg.)	56 cm (22 pulg.)
Altura	79 cm (31 pulg.)	49 cm (35 pulg.)
Peso		
Sin mangueras ni aplicador	64 kg (141 lb)	66 kg (145 lb)
Con mangueras y aplicador	75 kg (166 lb)	81 kg (178 lb)
Pièces húmedas	Buna-N, aluminio, latón, polietileno, neopreno, acero inoxidable, cromado, acero al carbono niquelado, fluoroelastómero, hierro niquelado, fieltro, carburo de tungsteno, PTFE	
Datos acústicos para el pulverizador		
Nivel de presión de sonido *	82,4 dB(A)	
Nivel de potencia de sonido †	97,0 dB(A)	
*Medido mientras se pulverizaba a una distancia de 1 m.		
† Medido según ISO-3744		
Datos acústicos para el aplicador	Manual 312879	

Technische gegevens

Parameter	T-Max 506	T-Max 657
Voedingvereisten	100 - 120 V AC, 50/60 Hz, 13A 220 - 240 V AC, 50/60 Hz, 8A	100 - 120 V AC, 50/60 Hz, 13A 220 - 240 V AC, 50/60 Hz, 8A
Motor PK (W)	1.2 (900)	1.2 (900)
Maximum luchtdruk	250 psi (1,7 MPa, 17 bar)	250 psi (1,7 MPa, 17 bar)
Maximum werkdruk vloeistof	730 psi (5.0 MPa, 50 bar)	940 psi (6.5 MPa, 65 bar)
Vereiste generator	7 kW	7 kW
Inhoud vultrechter		
Maximum	76 liter (20 gallon)	106 liter (28 gallon)
In bedrijf	61 liter (16 gallon)	91 liter (24 gallon)
Maximum afgiftecapaciteit met structuurmateriaal	1,2 tot 1,7 gallon/min (4,5 tot 6,4 liter/min)	1,4 tot 1,9 gallon/min (5,3 tot 7,2 liter/min)
Afmetingen vloeistofuitlaat	1.0 inch (i) nok en groef	1.0 inch (i) nok en groef
Afmetingen		
Lengte	40 tot 55 inch (102 cm tot 140 cm) met handvat	40 tot 55 inch (102 cm tot 140 cm) met handvat
Breedte	22 inch (56 cm)	22 inch (56 cm)
Hoogte	31 inch (79 cm)	35 inch (49 cm)
Gewicht		
Zonder slangen of applicator	141 lb (64 kg)	145 lb (66 kg)
Met slangen en applicator	166 lb (75 kg)	178 lb (81 kg)
Bevochtigde delen	Buna-N, aluminium, brons, polyethyleen, neopreen, roestvrij staal, verchroomd, staal, vernikkeld koolstofstaal, fluorelastomeer, vernikkeld ijzer, wolviit, wolframcarbide, PTFE	
Geluidsgegevens voor het spuittoestel		
* Niveau geluidsdruk	82,4 dB(A)	
Geluidsvermogeniveau †	97,0 dB(A)	
* Gemeten tijdens spuiten op een afstand van 1 m.		
† Gemeten conform ISO-3744.		
Geluidsgegevens voor de applicator	Handleiding 312879	

Technische Daten

Parameter	T-Max 506	T-Max 657
Spannungsversorgung	100 - 120 VAC, 50/60 Hz, 13A 220 - 240 VAC, 50/60 Hz, 8A	100 - 120 VAC, 50/60 Hz, 13A 220 - 240 VAC, 50/60 Hz, 8A
Motor-HP (W)	1.2 (900)	1.2 (900)
Maximaler Eingangsluftdruck	1,7 MPa (17 bar)	1,7 MPa (17 bar)
Zulässiger Betriebsüberdruck	5,0 MPa (50 bar)	6,5 MPa (65 bar)
Generator erforderlich	7 kW	7 kW
Trichterfassungsvermögen		
Maximum	76 l	106 l
Betrieb	61 l	91 l
Maximale Fördermenge mit Texturmaterial	4,5 bis 6,4 l/Min.	5,3 bis 7,2 l/Min.
Größe der Materialauslassöffnung	1,0 Zoll (l) Nutkurve	1,0 Zoll (l) Nutkurve
Abmessungen		
Länge	102 cm bis 140 cm mit Griff	102 cm bis 140 cm mit Griff
Breite	56 cm	56 cm
Höhe	79 cm	49 cm
Gewicht		
Ohne Schläuche und Applikator	64 kg	66 kg
Mit Schläuchen und Applikator	75 kg	81 kg
Benetzte Teile	Buna-N, Aluminium, Messing, Polyethylen, Neopren, Edelstahl, verchromter Stahl, vernickelter Normalstahl, Fluorelastomer, vernickeltes Eisen, Wollfilz, Hartmetall, PTFE	
Geräuschwerte für das Spritzgerät		
Lärmdruckpegel*	82,4 dB(A)	
Schallpegel †	97,0 dB(A)	
* Gemessen beim Spritzen in 1 m Entfernung.		
† Gemessen nach ISO-3744.		
Geräuschwerte für den Applikator	Handbuch 312879	

Warranty / Garantie / Garantía / Garantie / Garantie

Graco warrants all equipment referenced in this document which is manufactured by Graco and bearing its name to be free from defects in material and workmanship on the date of sale to the original purchaser for use. With the exception of any special, extended, or limited warranty published by Graco, Graco will, for a period of twelve months from the date of sale, repair or replace any part of the equipment determined by Graco to be defective. This warranty applies only when the equipment is installed, operated and maintained in accordance with Graco's written recommendations.

This warranty does not cover, and Graco shall not be liable for general wear and tear, or any malfunction, damage or wear caused by faulty installation, misapplication, abrasion, corrosion, inadequate or improper maintenance, negligence, accident, tampering, or substitution of non-Graco component parts. Nor shall Graco be liable for malfunction, damage or wear caused by the incompatibility of Graco equipment with structures, accessories, equipment or materials not supplied by Graco, or the improper design, manufacture, installation, operation or maintenance of structures, accessories, equipment or materials not supplied by Graco.

This warranty is conditioned upon the prepaid return of the equipment claimed to be defective to an authorized Graco distributor for verification of the claimed defect. If the claimed defect is verified, Graco will repair or replace free of charge any defective parts. The equipment will be returned to the original purchaser transportation prepaid. If inspection of the equipment does not disclose any defect in material or workmanship, repairs will be made at a reasonable charge, which charges may include the costs of parts, labor, and transportation.

THIS WARRANTY IS EXCLUSIVE, AND IS IN LIEU OF ANY OTHER WARRANTIES, EXPRESS OR IMPLIED, INCLUDING BUT NOT LIMITED TO WARRANTY OF MERCHANTABILITY OR WARRANTY OF FITNESS FOR A PARTICULAR PURPOSE.

Graco's sole obligation and buyer's sole remedy for any breach of warranty shall be as set forth above. The buyer agrees that no other remedy (including, but not limited to, incidental or consequential damages for lost profits, lost sales, injury to person or property, or any other incidental or consequential loss) shall be available. Any action for breach of warranty must be brought within two (2) years of the date of sale.

GRACO MAKES NO WARRANTY, AND DISCLAIMS ALL IMPLIED WARRANTIES OF MERCHANTABILITY AND FITNESS FOR A PARTICULAR PURPOSE, IN CONNECTION WITH ACCESSORIES, EQUIPMENT, MATERIALS OR COMPONENTS SOLD BUT NOT MANUFACTURED BY GRACO. These items sold, but not manufactured by Graco (such as electric motors, switches, hose, etc.), are subject to the warranty, if any, of their manufacturer. Graco will provide purchaser with reasonable assistance in making any claim for breach of these warranties.

In no event will Graco be liable for indirect, incidental, special or consequential damages resulting from Graco supplying equipment hereunder, or the furnishing, performance, or use of any products or other goods sold hereto, whether due to a breach of contract, breach of warranty, the negligence of Graco, or otherwise.

FOR GRACO CANADA CUSTOMERS

The Parties acknowledge that they have required that the present document, as well as all documents, notices and legal proceedings entered into, given or instituted pursuant hereto or relating directly or indirectly hereto, be drawn up in English. Les parties reconnaissent avoir convenu que la rédaction du présent document ainsi que de tous les documents, avis et procédures judiciaires exécutés, donnés ou intentés à la suite de ou en rapport, directement ou indirectement, avec les procédures concernées, sera en anglais.

POUR LES CLIENTS DE GRACO PARLANT FRANCAIS

Les parties reconnaissent avoir convenu que la rédaction du présent document ainsi que de tous les documents, avis et procédures judiciaires exécutés, donnés ou intentés à la suite de ou en rapport, directement ou indirectement, avec les procédures concernées, sera en anglais.

PARA LOS CLIENTES DE GRACO QUE HABLAN ESPAÑOL

Las partes reconocen haber convenido que el presente documento, así como todos los documentos, notificaciones y procedimientos judiciales emprendidos, presentados o establecidos que tengan que ver con estas garantías directa o indirectamente, estarán redactados en inglés.

VOOR GRACO-KLANTEN IN NEDERLAND

De partijen zijn zich ervan bewust dat zij hebben geëist dat het onderhavige document, evenals alle documenten, berichtgevingen en wettelijke procedures die worden aangegaan, overhandigd of in gang gezet hetzij als gevolg van hetzij rechtstreeks hetzij indirect in relatie tot het onderhavige worden opgesteld in de Engelse taal.

FÜR GRACO-KUNDEN IN DEUTSCHLAND/ÖSTERREICH/SCHWEIZ

Die Parteien bestätigen hiermit die festgelegte Vereinbarung, daß das vorliegende Dokument sowie alle anderen Dokumente, Mitteilungen und Gerichtsverfahren, die im Zusammenhang damit erstellt, verteilt oder eingeleitet werden, oder sich direkt oder indirekt darauf beziehen, in englischer Sprache verfaßt sein sollen.

ADDITIONAL WARRANTY COVERAGE

Graco does provide extended warranty and wear warranty for products described in the "Graco Contractor Equipment Warranty Program".

TO PLACE AN ORDER, contact your Graco distributor or call 1-800-690-2894 to identify the nearest distributor.
For the latest information about Graco products, visit www.graco.com.

All written and visual data contained in this document reflects the latest product information available at the time of publication.

Graco reserves the right to make changes at any time without notice.

For patent information, see www.graco.com/patents.

Pour avoir plus d'informations concernant les brevets, consultez la page www.graco.com/patents.

Para información sobre patentes, vea www.graco.com/patents

Zie www.graco.com/patents voor informatie over patenten

Deutsch: Patentinformationen finden Sie unter www.graco.com/patents

Original Instructions. This manual contains English MM 312891
Traduction des instructions originales. This manual contains French. MM 312891
Traducción de las instrucciones originales. This manual contains Spanish. MM 312891
Vertaling van de originele instructies. This manual contains Dutch. MM 312891
Übersetzung der Originalbetriebsanleitung. This manual contains German. MM 312891

Graco Headquarters: Minneapolis
International Offices: Belgium, Korea, China, Japan

GRACO INC. AND SUBSIDIARIES • P.O. BOX 1441 • MINNEAPOLIS MN 55440-1441 • USA
Copyright 2008, Graco Inc. All Graco manufacturing locations are registered to ISO 9001.

<http://www.graco.com>
Revised K, March 2020